

Kit scarico completo Racing - 96481861AA

Racing complete exhaust system kit - 96481861AA

Simbologia

Per una lettura rapida e razionale sono stati impiegati simboli che evidenziano situazioni di massima attenzione, consigli pratici o semplici informazioni. Prestare molta attenzione al significato dei simboli, in quanto la loro funzione è quella di non dovere ripetere concetti tecnici o avvertenze di sicurezza. Sono da considerare, quindi, dei veri e propri "promemoria". Consultare questa pagina ogni volta che sorgessero dubbi sul loro significato.



Attenzione

La non osservanza delle istruzioni riportate può creare una situazione di pericolo e causare gravi lesioni personali e anche la morte.



Importante

Indica la possibilità di arrecare danno al veicolo e/o ai suoi componenti se le istruzioni riportate non vengono eseguite.



Note

Fornisce utili informazioni sull'operazione in corso.

Riferimenti

I particolari evidenziati in grigio e riferimento numerico (Es. ①) rappresentano l'accessorio da installare e gli eventuali componenti di montaggio forniti a kit.

I particolari con riferimento alfabetico (Es. (A)) rappresentano i componenti originali presenti sul motoveicolo.

Tutte le indicazioni destro o sinistro si riferiscono al senso di marcia del motociclo.

Avvertenze generali



Attenzione

Le operazioni riportate nelle pagine seguenti devono essere eseguite da un tecnico specializzato o da un'officina autorizzata Ducati.



Attenzione

Le operazioni riportate nelle pagine seguenti se non eseguite a regola d'arte possono pregiudicare la sicurezza del pilota.



Note

Documentazione necessaria per eseguire il montaggio del Kit è il Manuale Officina, relativo al modello di moto in vostro possesso.



Note

Nel caso fosse necessaria la sostituzione di un componente del kit consultare la tavola ricambi allegata.

Symbols

The symbols used in this manual are aimed at making reading direct and easy. The symbols are used either to draw the reader's attention on potentially hazardous conditions, or to give practical advice or to supply general information. Pay the utmost attention to these symbols as they are used to remind of technical principles or safety measures which will not be repeated extensively. They must therefore be considered as "reminders". Check with this page in case of doubt about their meaning.



Warning

Failure to comply with these instructions may put you at risk and lead to severe injury or death.



Important

It indicates the possibility of damaging the motorcycle and/or its components if the instructions are not followed.



Notes

It supplies useful information about the operation in progress.

References

The parts highlighted in grey and with a reference number (e.g. ①) represent the accessory to be installed and any assembly components supplied with the kit.

The parts with alphabetic reference (e.g. (A)) represent the original components present on the motorcycle.

All left and right indications are referred to the motorcycle direction of travel (forward riding position).

General notes



Warning

The operations listed in the following pages must be carried out by a specialised technician or by a Ducati authorised service centre.



Warning

Carefully perform the operations on the following pages since they might negatively affect rider safety.



Notes

The Workshop Manual of your motorcycle model is the documentation required to assemble the Kit.



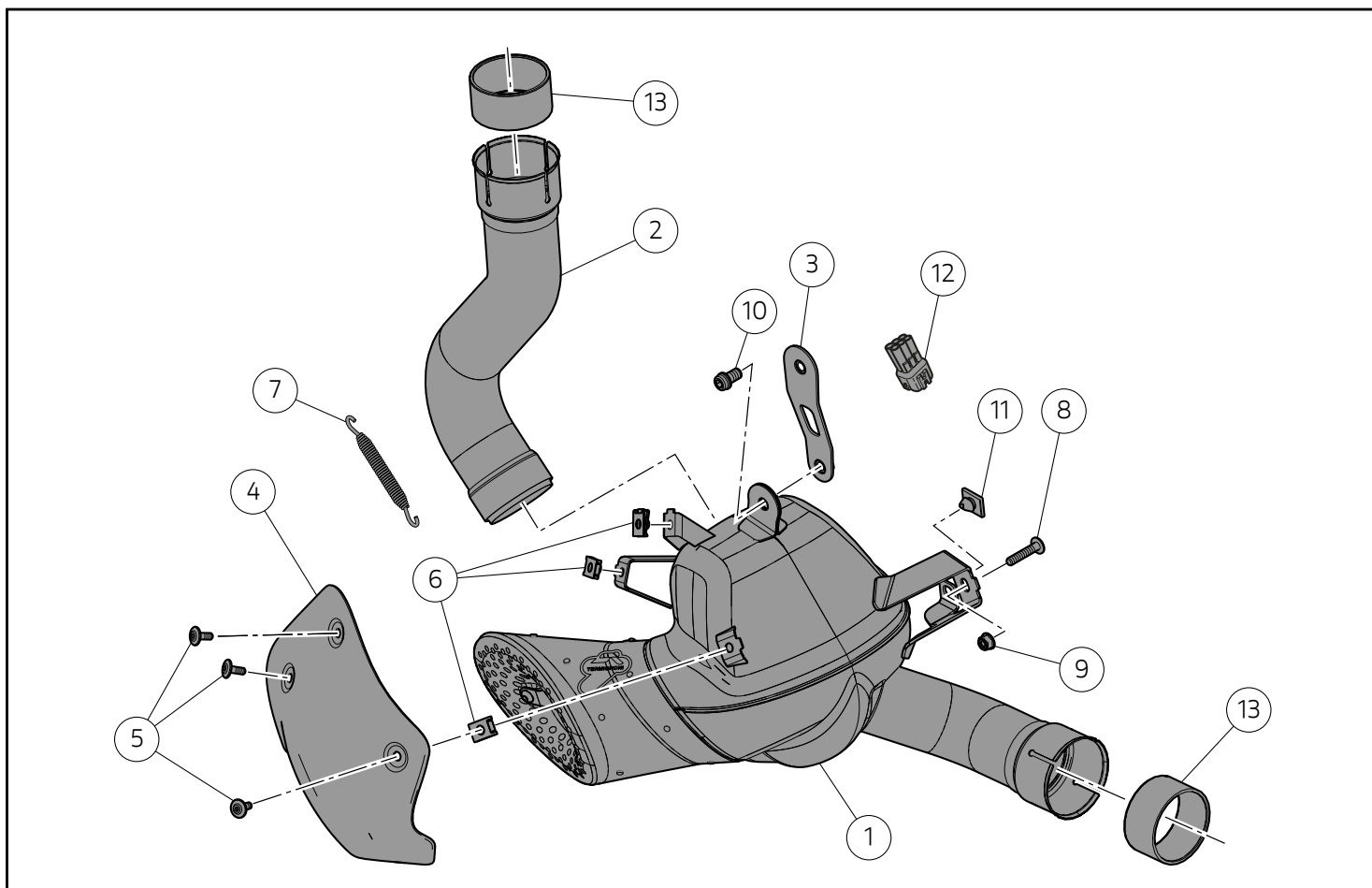
Notes

Should it be necessary to change any kit parts, please refer to the attached spare part table.



Warning

Operating, servicing and maintaining a passenger vehicle or off-highway motor vehicle can expose you to chemicals including engine exhaust, carbon monoxide, phthalates, and lead, which are known to the State of California to cause cancer and birth defects or other reproductive harm. To minimize exposure, avoid breathing exhaust, do not idle the engine except as necessary, service your vehicle in a well-ventilated area and wear gloves or wash your hands frequently when servicing your vehicle. For more information go to www.P65Warnings.ca.gov/passenger-vehicle.



Attenzione

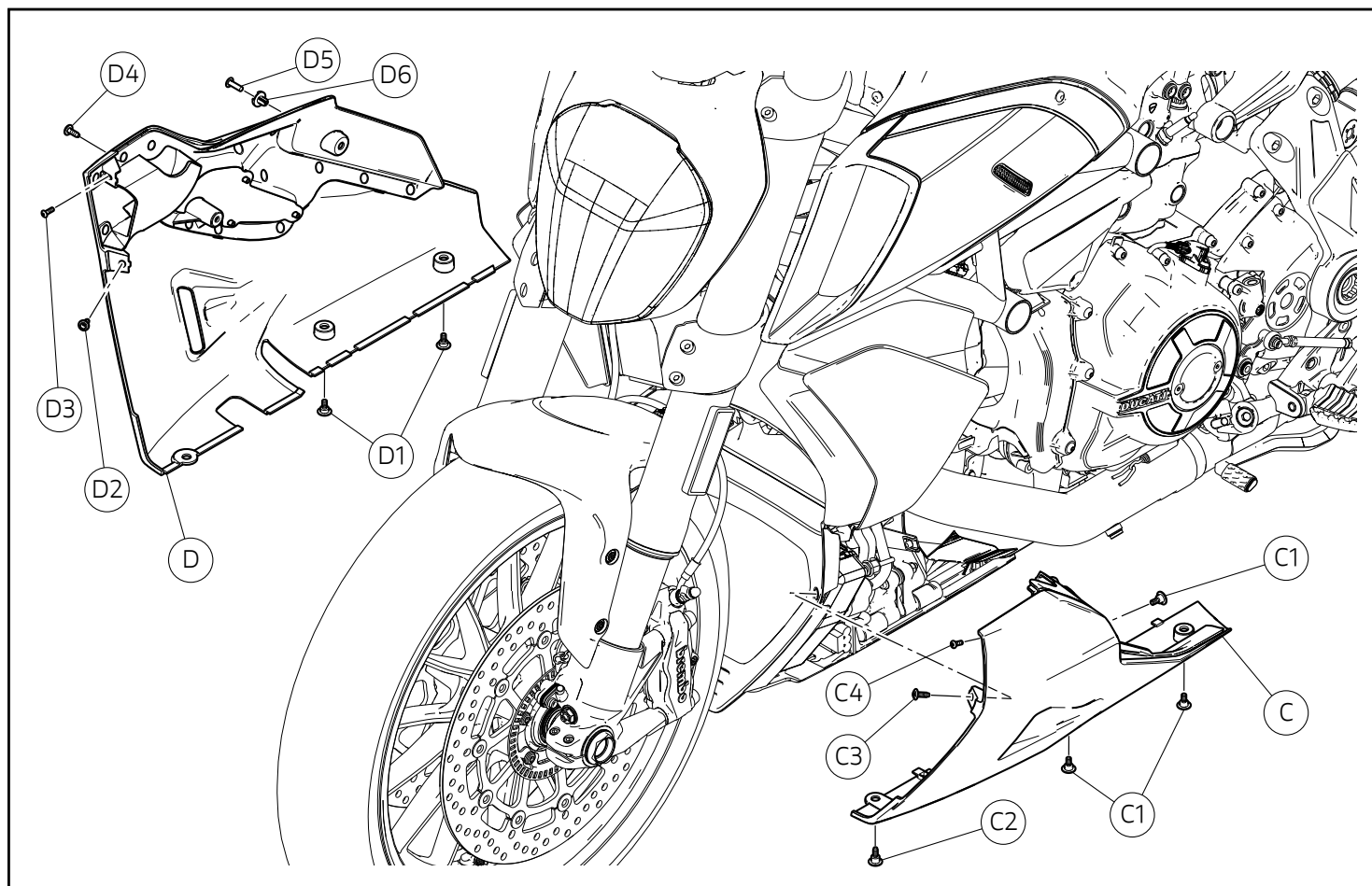
Il presente kit di scarico è per utilizzo esclusivo su pista (esempio: gare sportive su circuiti). Dopo il montaggio del kit, il motoveicolo non può circolare su strade pubbliche. Il proprietario si impegna ad attenersi alle leggi e regolamenti vigenti sull'utilizzo in pista e sui motoveicoli da competizione.



Warning

This exhaust kit is for exclusive racing use (e.g., competitive trials on race tracks). After installing the kit, the motorcycle cannot be ridden on public roads. The owner agrees to abide by the laws and regulations in force concerning racing use and racing motorcycles.

Pos.	Denominazione	Name
1	Silenziatore	Silencer
2	Collettore verticale	Vertical manifold
3	Staffa	Bracket
4	Paracalore	Heat guard
5	Vite TBEI M5x14	TBEI screw M5x14
6	Fissaggio rapido M5	Quick-release M5
7	Molla	Spring
8	Vite TBIF M6x30	TBIF screw M6x30
9	Dado M6	Nut M6
10	Vite TCEIF M8x14	TCEIF screw M8x14
11	Guarnizione	Seal
12	Connettore	Connector



Smontaggio componenti originali



Attenzione

Il motore e le parti del sistema di scarico diventano molto calde con l'uso della motocicletta, e rimangono calde ancora per lungo tempo dopo aver fatto funzionare il motore. Per manipolare queste parti usare dei guanti anticalore, o attendere che si siano ben raffreddate.



Attenzione

L'impianto di scarico può essere caldo, anche dopo lo spegnimento del motore; prestare molta attenzione a non toccare con nessuna parte del corpo l'impianto di scarico e a non parcheggiare il veicolo in prossimità di materiali infiammabili (compreso legno, foglie, ecc.).

Smontaggio puntale sinistro

Operando sul lato inferiore del motoveicolo, svitare la vite (C2), le n. 2 viti (C1). Operando sul lato sinistro del motoveicolo, svitare la vite (C3), la vite (C4) e la vite (C5). Rimuovere il puntale sinistro (C).

Smontaggio puntale destro

Operando sul lato inferiore del motoveicolo, svitare le n. 2 viti (D1). Operando sul lato destro del motoveicolo, svitare le vite (D2), la vite (D3) e la vite (D4). Rimuovere il rivetto (D5) e la boccola (D6). Rimuovere il puntale destro (D).

Removing the original components



Warning

Engine and exhaust system parts become hot when using the motorcycle, and remain hot for a long time after the engine has run. To handle these parts, use heat-resistant gloves or wait for them to cool down.



Warning

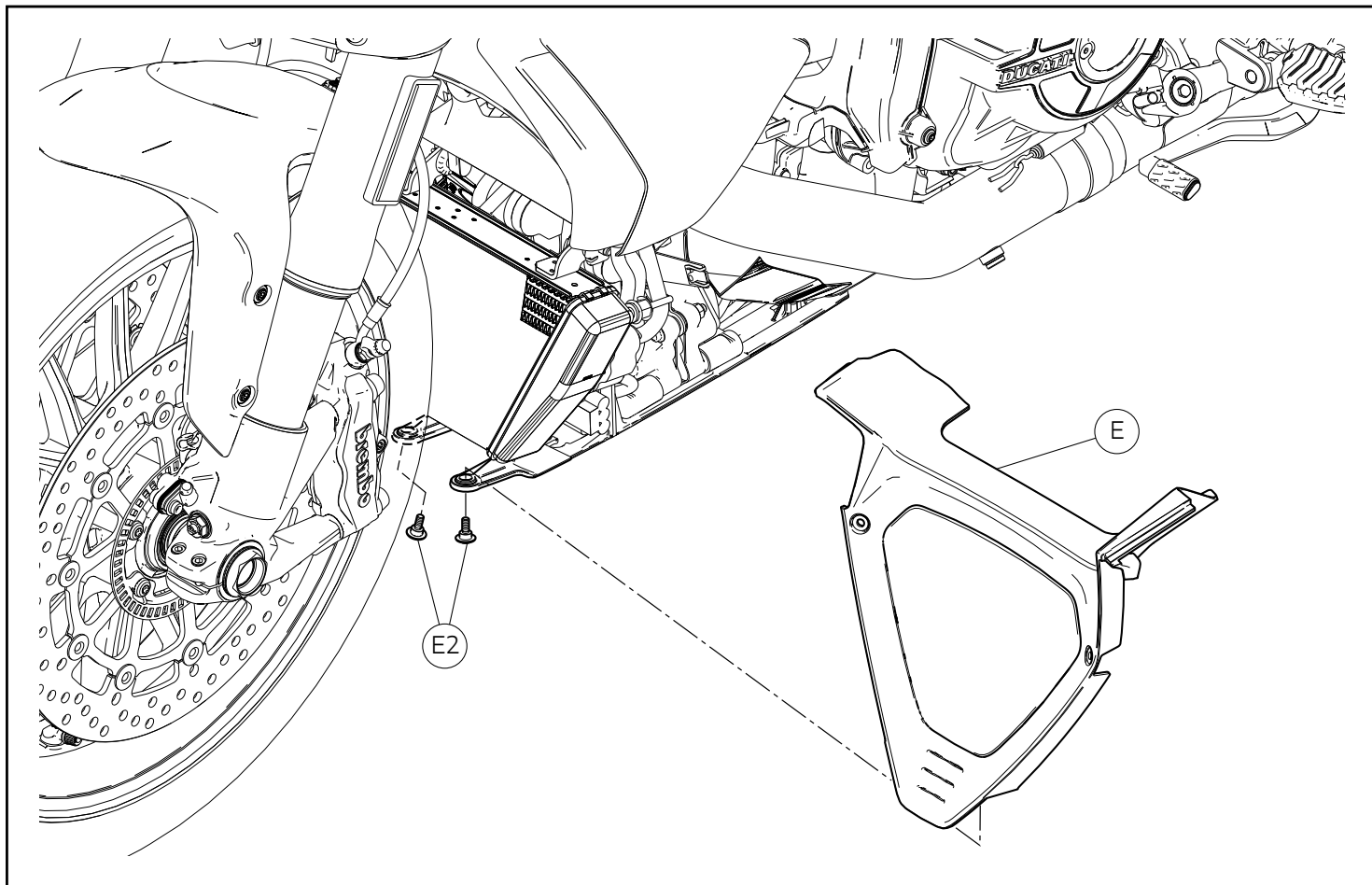
The exhaust system might be hot, even after engine is switched off; pay particular attention not to touch exhaust system with any body part and do not park the vehicle next to inflammable material (wood, leaves etc.).

Removing the LH side belly fairing

Working on the bottom side of the motorcycle, loosen screw (C2), no. 2 screws (C1). Working on motorcycle LH side, loosen screw (C3), screw (C4) and screw (C5). Remove LH belly fairing (C).

Removing the RH side belly fairing

Working on the bottom side of the motorcycle, loosen no. 2 screws (D1). Working on motorcycle RH side, loosen screw (D2), screw (D3) and screw (D4). Remove rivet (D5) and bushing (D6). Remove RH belly fairing (D).

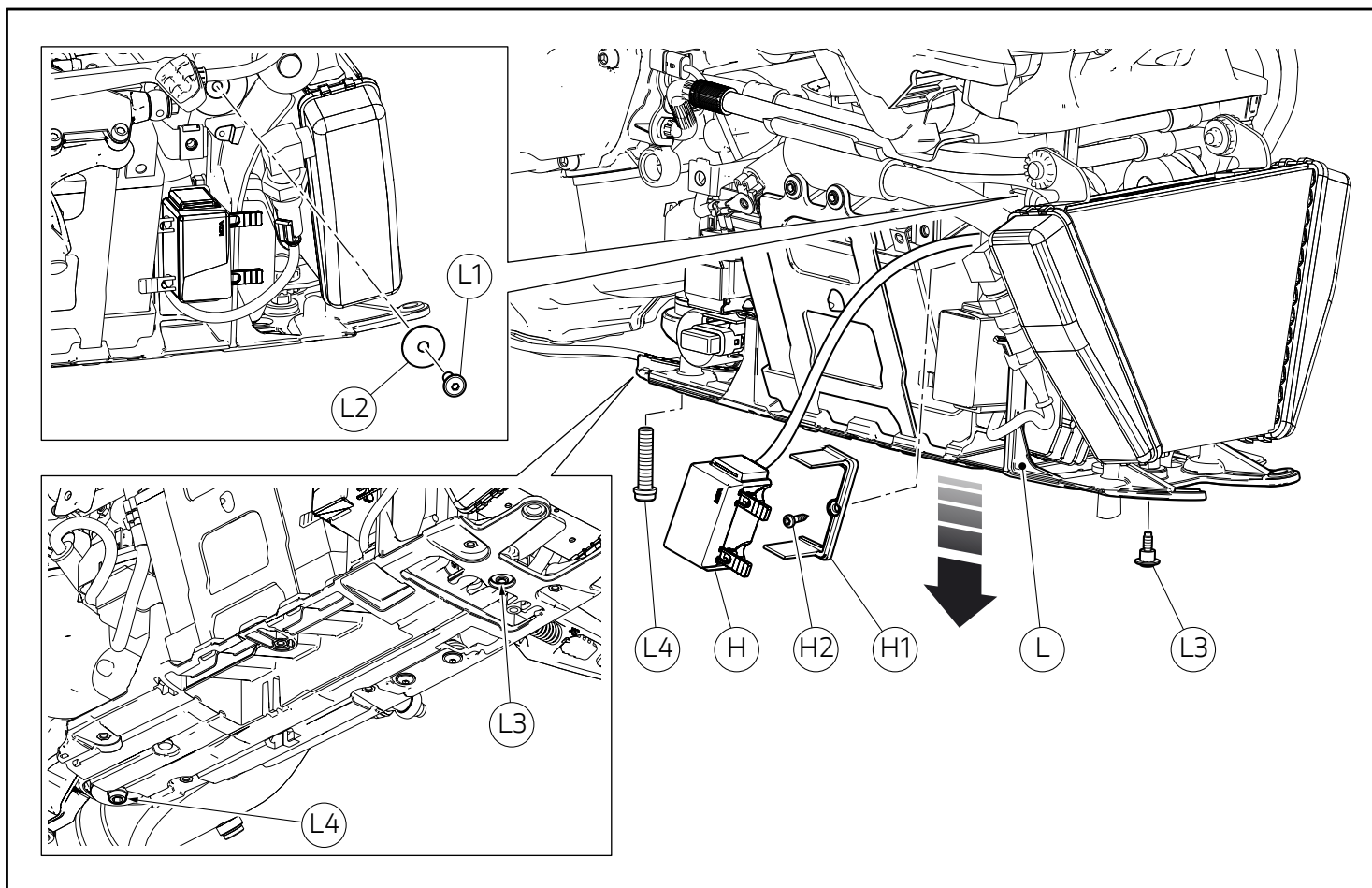


Smontaggio puntale anteriore

Svitare le n.2 viti (E2) e rimuovere il puntale anteriore (E).

Removing the front belly fairing

Loosen no.2 screws (E2) and remove front belly fairing (E).



Smontaggio supporto componenti elettrici

Sfilare la scatola fusibili (H) dalla staffa (H1).



Note

La lunghezza del cavo della scatola fusibili (H) rappresentato in figura è da ritenersi puramente indicativa.

Svitare la vite (H2) e rimuovere la staffa (H1). Svitare e rimuovere la vite (L1) con rondella (L2). Svitare la vite (L3), la vite (L4) e traslare verso il basso il supporto componenti elettrici (L), sostenendolo in modo adeguato, prestando attenzione a non danneggiare i cablaggi. Pulire ed eliminare eventuali residui di frenafili.

Removing the electrical component support

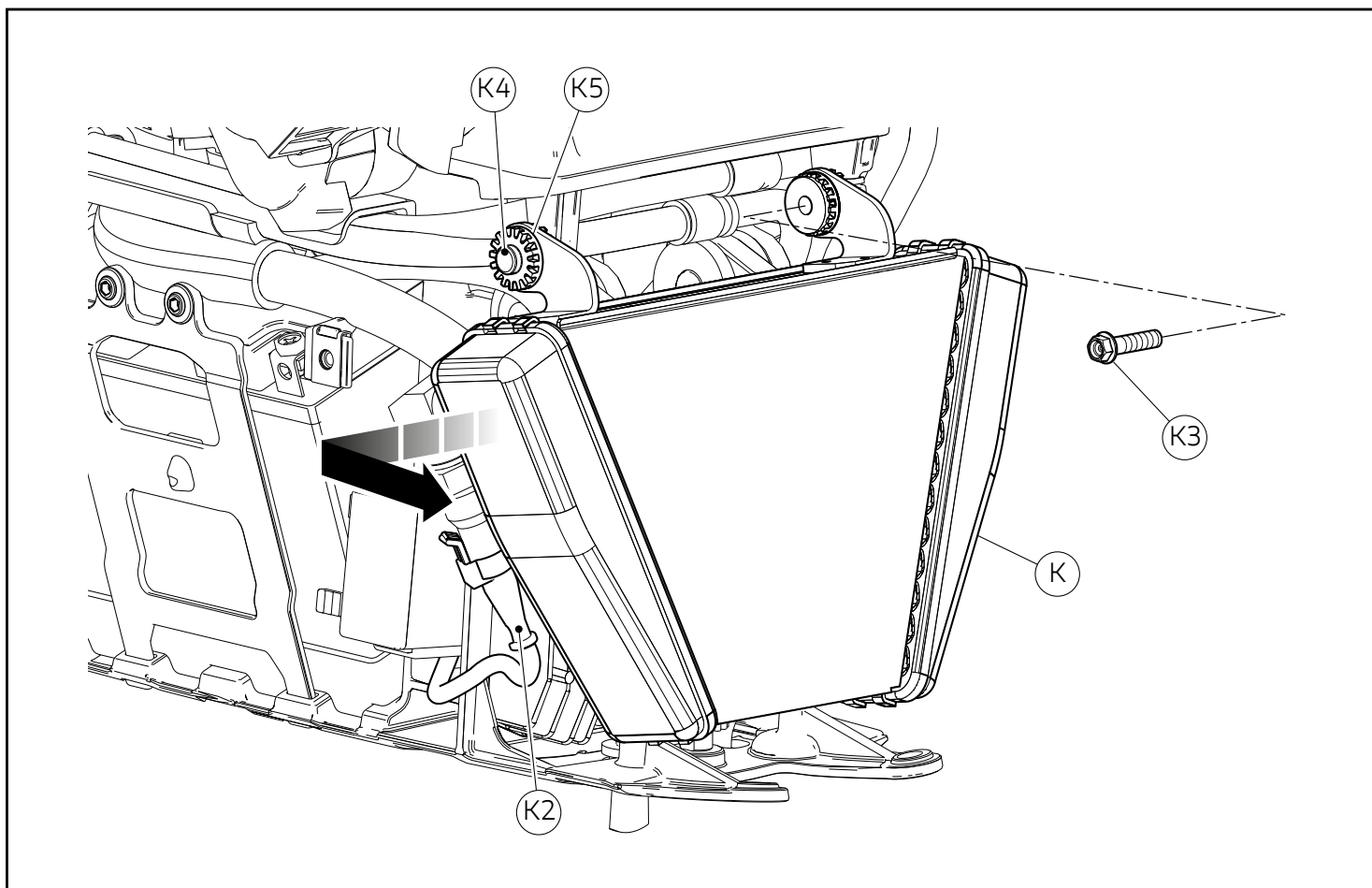
Slide out the fuse box (H) from bracket (H1).



Notes

The length of the fuse box (H) cable shown in the figure is to be considered purely indicative.

Loosen screw (H2) and remove bracket (H1). Loosen and remove screw (L1) with washer (L2). Loosen screw (L3), screw (L4) and move down the electrical component support (L), while duly supporting it, and making sure not to damage the wiring harness. Clean and remove any threadlocker residues.



Smontaggio radiatore olio

Note

Per comprendere meglio lo smontaggio del radiatore olio (K), non viene rappresentato il gruppo ruota anteriore e il gruppo forcella anteriore.

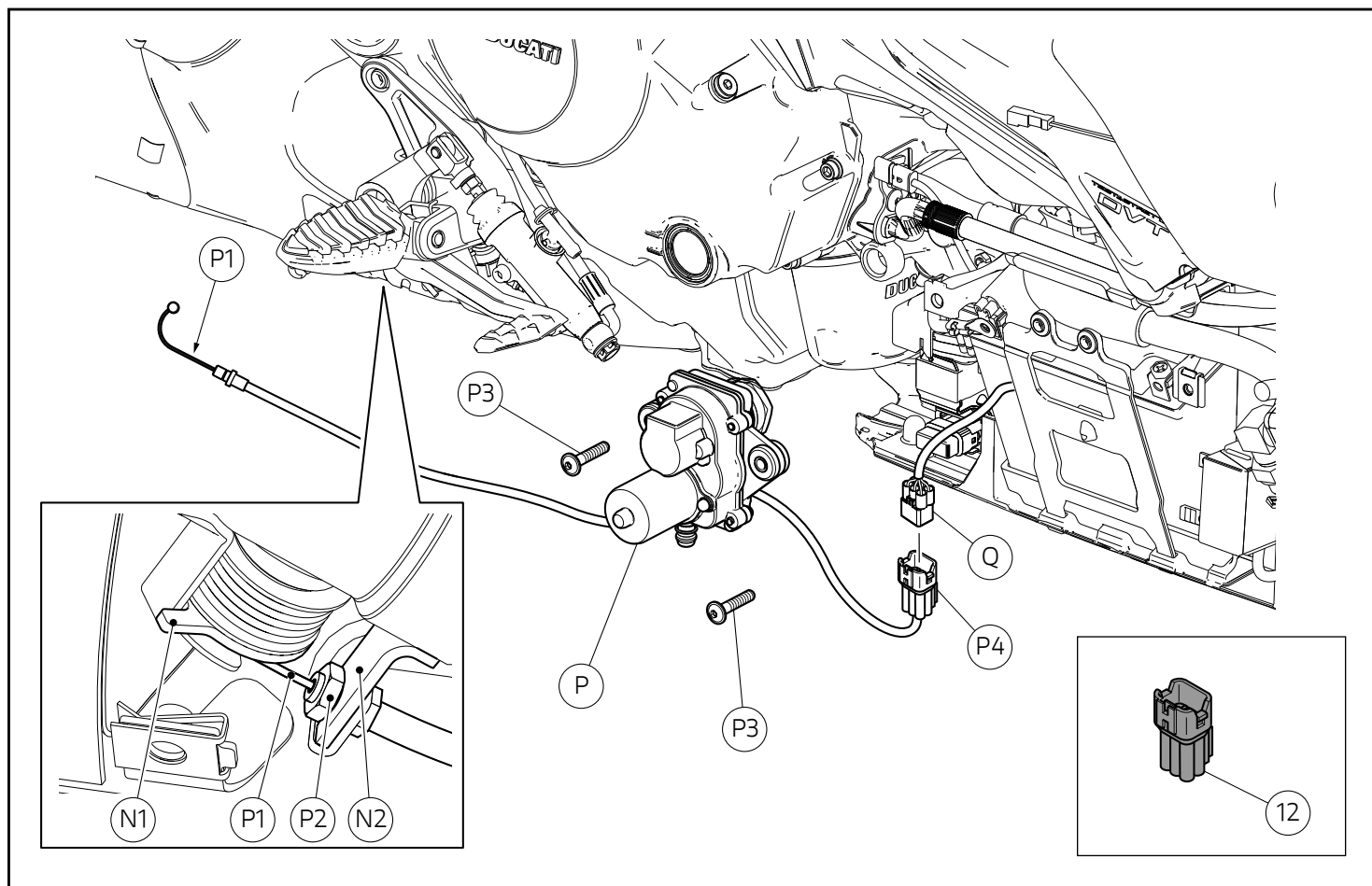
Operando sul lato destro del motoveicolo, scollegare il connettore sensore pressione olio (K2). Svitare la vite (K3) e traslare il radiatore olio (K) prima verso sinistra, scalzando il perno (K4) dal gommino (K5) e poi verso l'anteriore del motoveicolo.

Removing the oil cooler

Notes

To better understand the removal of oil cooler (K), the front wheel assembly and the front fork assembly are not shown.

Working on the right side of the motorcycle, disconnect oil pressure sensor connector (K2). Loosen screw (K3) and move oil cooler (K) first to the left, unseating pin (K4) from rubber element (K5), and then to the front side of the motorcycle.



Smontaggio gruppo motorino valvola di scarico

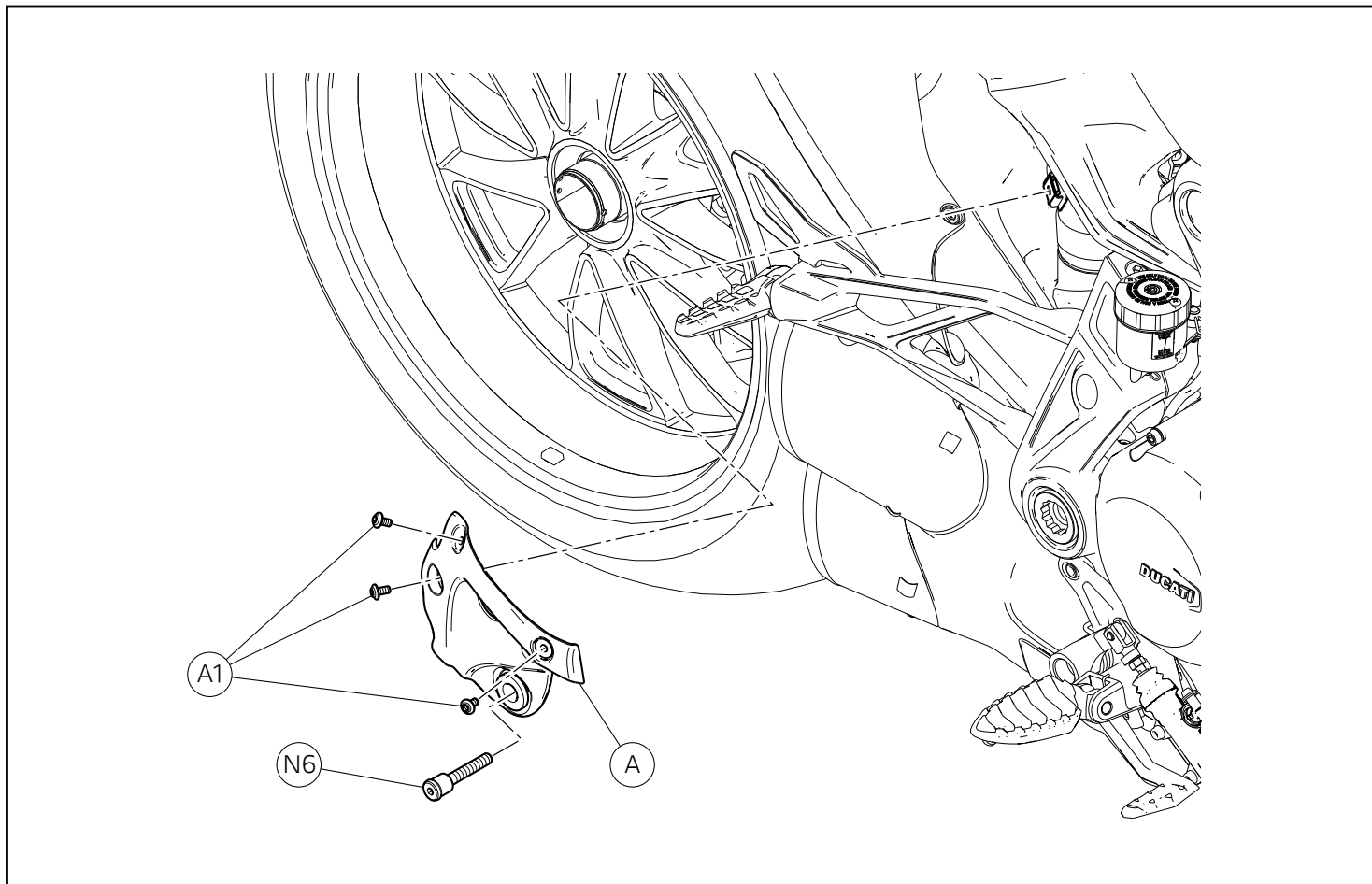
Ruotare la carrucola (N1) della valvola di scarico per agevolare l'uscita del cavo di comando (P1). Sfilare dalla carrucola (N1) il cavo di comando (P1). Svitare il dado (P2). Liberare il cavo di comando (P1) dal piastrino (N2). Svitare le n.2 viti (P3) e rimuovere il motorino valvola di scarico (P). Scollegare la presa motorino valvola di scarico (P4) dalla spina ramo cablaggio principale (Q).

Una volta rimosso il motorino valvola di scarico (P), montare il tappo connettore motorino (12) sul connettore ramo cablaggio principale (Q).

Removing the exhaust valve motor unit

Rotate pulley (N1) of exhaust valve in order to help control cable (P1) disengagement. Slide control cable (P1) out of pulley (N1). Loosen nut (P2). Release control cable (P1) from plate (N2). Unscrew the no.2 screws (P3) and remove exhaust valve motor (P). Disconnect exhaust valve motor connector (P4) from main wiring harness counterpart (Q).

When exhaust valve motor (P) has been removed, fit motor connector plug (12) on main wiring branch connector (Q).

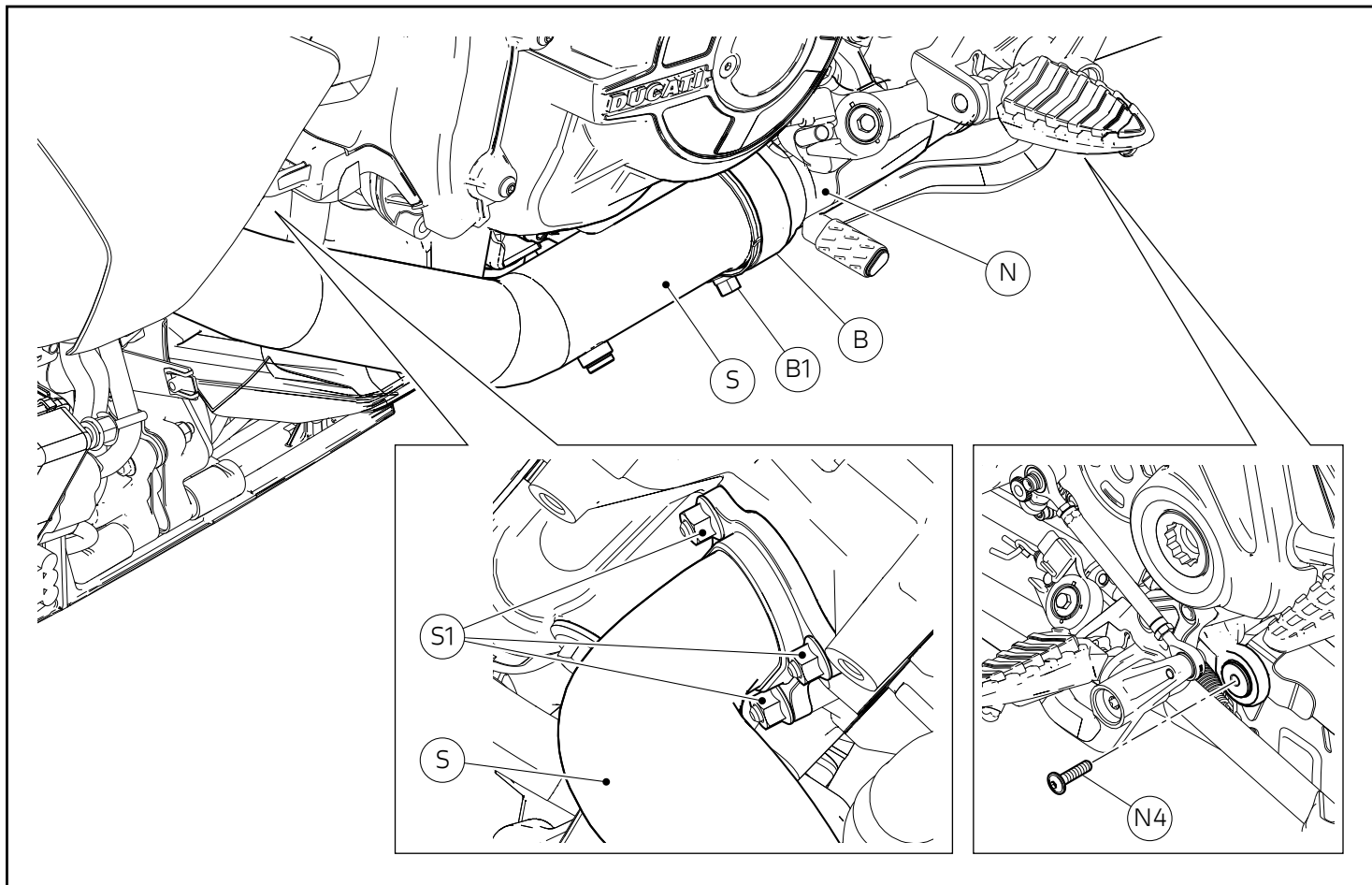


Smontaggio paracalore

Operando sul lato destro del motoveicolo, rimuovere le n.3 viti (A1) e la vite (N6). Rimuovere il paracalore (A).

Removing the heat guard

Working on motorcycle RH side, remove no.3 screws (A1) and screw (N6). Remove heat guard (A).



Smontaggio gruppo scarico

Operando sul lato sinistro del motoveicolo, svitare la vite (B1) della fascetta (B) per il collegamento tra il gruppo silenziatore (N) e il collettore di scarico orizzontale (S). Svitare i n.3 dadi (S1) e sfilare il collettore di scarico orizzontale dai prigionieri.



Importante

Supportare adeguatamente il collettore di scarico orizzontale (S) per evitare di danneggiare il cavo della sonda lambda.

Rimuovere la vite (N4).

Removing the exhaust system

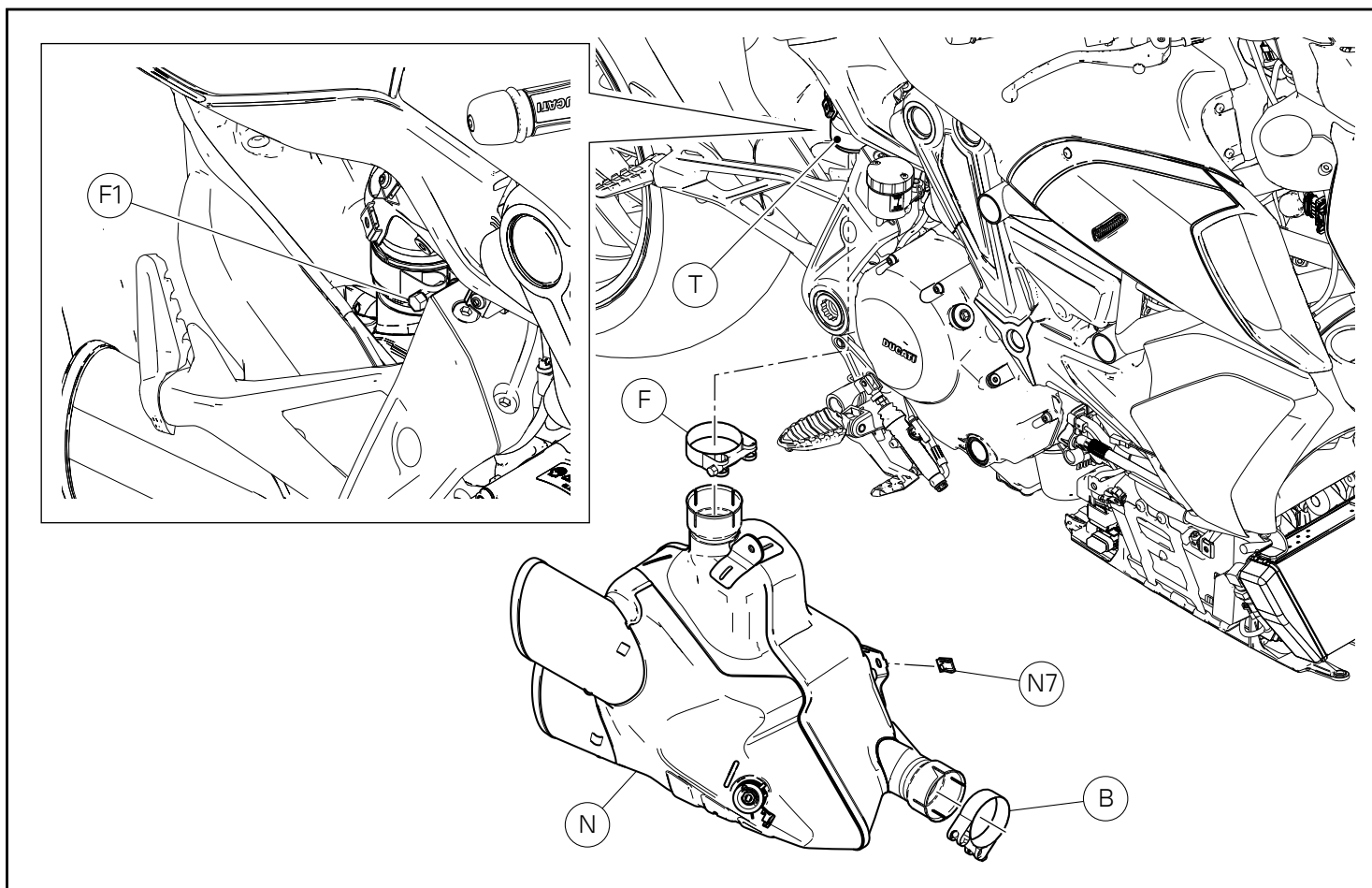
Working on motorcycle LH side, loosen screw (B1) of clamp (B) connecting silencer assembly (N) to horizontal exhaust pipe (S). Loosen no.3 nuts (S1) and slide out horizontal exhaust pipe from stud bolts.



Important

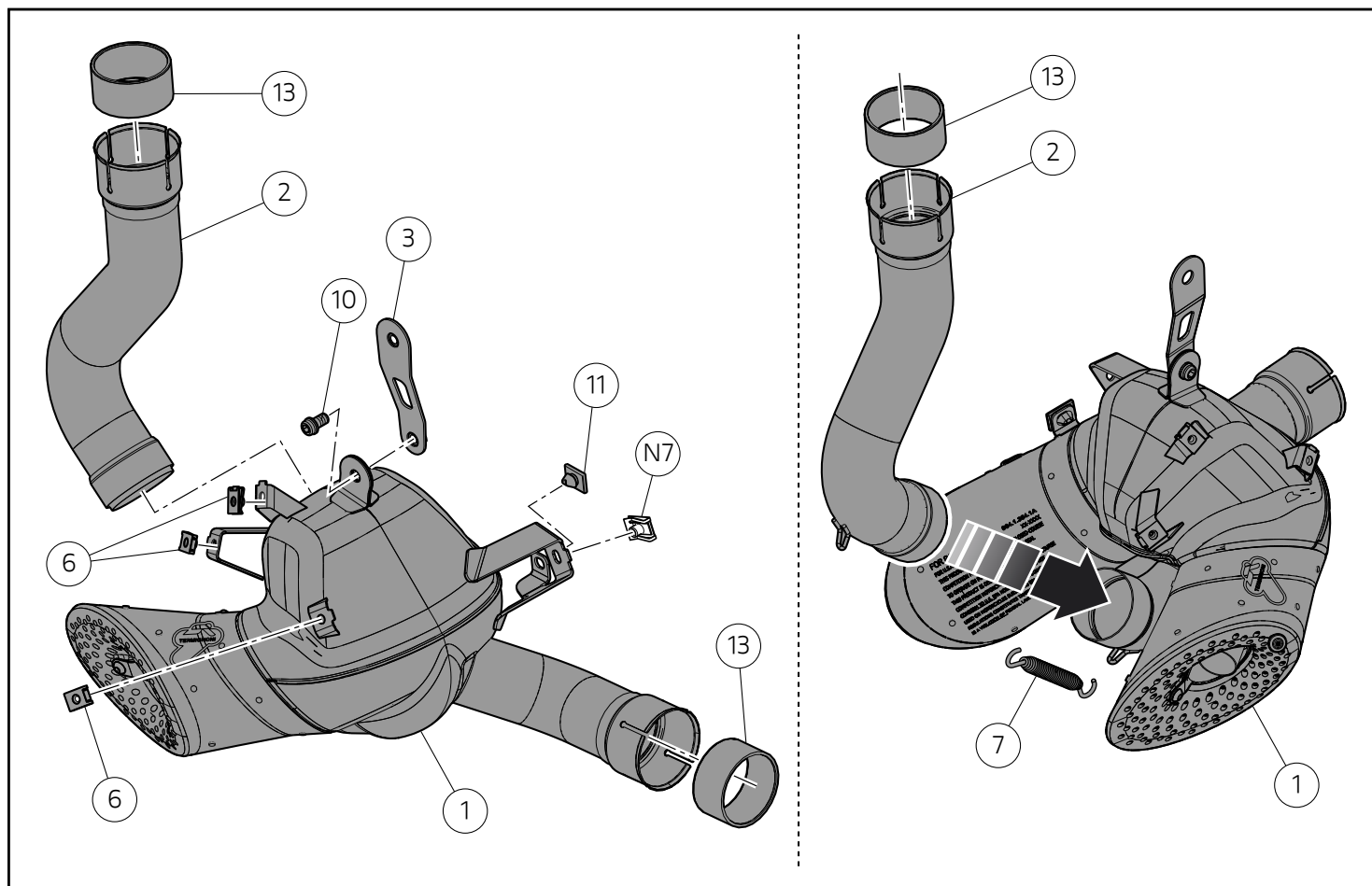
Adequately support horizontal exhaust manifold (S) to avoid damaging the lambda sensor cable.

Remove screw.(N4).



Operando sul lato destro del motoveicolo, svitare la vite (F1) della fascetta (F) per il collegamento tra il gruppo silenziatore (N) e il collettore di scarico verticale (T). Rimuovere verso il basso il gruppo silenziatore (N). Recuperare dal silenziatore (N) la clip (N7), la fascetta (F) e la fascetta (B).

Working on motorcycle RH side, loosen screw (F1) of clamp (F) connecting silencer assembly (N) to vertical exhaust pipe (T). Remove silencer assembly (N) by moving it down. Collect clip (N7), clamp (F) and clamp (B) from silencer (N).



Montaggio componenti kit

● Importante

Verificare, prima del montaggio, che tutti i componenti risultino puliti e in perfetto stato. Adottare tutte le precauzioni necessarie per evitare di danneggiare qualsiasi parte nella quale ci si trova ad operare.

Premontaggio gruppo scarico Racing

Montare la clip originale (N7) e le n. 3 clip (6) sul silenziatore (1). Montare il collettore verticale (2), portandolo in battuta sul silenziatore (1), orientandolo in modo verticale, come mostrato in figura. Montare la molla (7) di collegamento tra il collettore (2) e il silenziatore (1), utilizzando un tiramolle commerciale. Montare il gommino antivibrante (11) sul silenziatore (1). Posizionare la staffa (3), come mostrato in figura, ed impuntare la vite (10) senza serrare. Inserire le n.2 guarnizioni (13) all'interno dei tubi, come mostrato in figura.

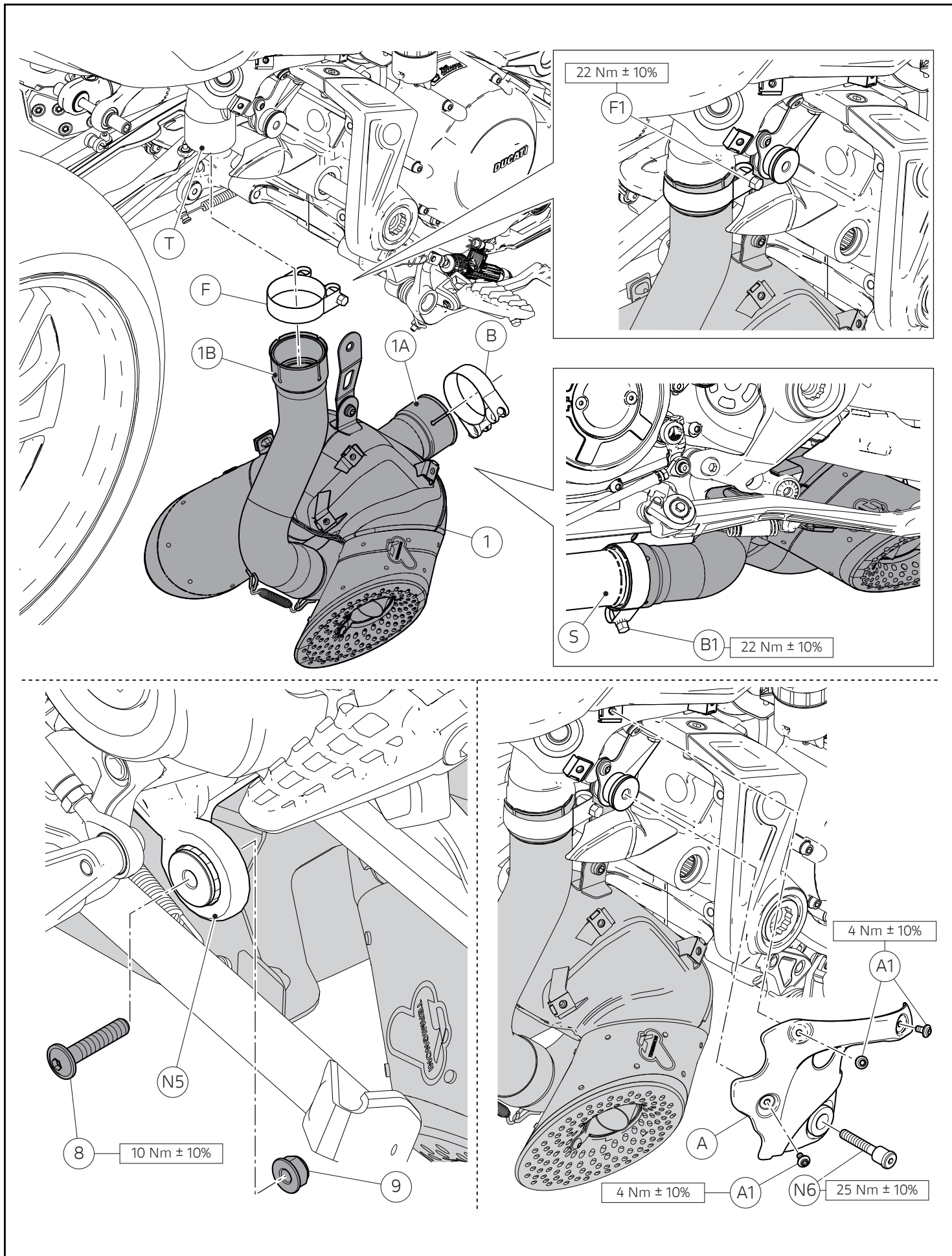
Assembling the kit components

● Important

Before assembling, check that all parts are clean and in good conditions. Adopt all necessary precautions to avoid damaging any part you are working on.

Pre-assembly of Racing exhaust system

Install the original clip (N7) and the no.3 clips (6) onto silencer (1). Install the vertical pipe (2), setting it fully home against silencer (1), aimed in vertical, as shown in the figure. Install spring (7) connecting pipe (2) and silencer (1), using a standard spring puller. Fit vibration damper (11) onto silencer (1). Position bracket (3), as shown in the figure, and start screw (10) without tightening. Insert no.2 seals (13) inside pipes, as shown in the figure.



Montaggio gruppo scarico Racing



Note

Per comprendere meglio il montaggio del gruppo scarico (1), non viene rappresentato il gruppo forcellone, il gruppo parafango posteriore e il gruppo piastra portapedana passeggero.

Inserire la fascetta originale (F) sul collettore (1B) e la fascetta originale (B) sul collettore (1A). Montare il gruppo scarico (1) sul motore, inserendo sino a battuta il collettore silenziatore (1A) sul collettore di scarico orizzontale (S). Inserire sino a battuta il collettore silenziatore (1B) sul collettore di scarico verticale (T). Serrare alla coppia indicata la vite (F1) della fascetta (F) e la vite (B1) della fascetta (B).



Importante

Verificare, prima del montaggio, che sulla piastra (N5) siano rimasti montati il gommino e i n.2 distanziali con collare.

Impuntare la vite (8) di fissaggio gruppo silenziatore alla staffa (N5), mantenendo il dado (9) dal lato opposto.

Posizionare il paracalore originale (A) sul collettore di scarico verticale (T) ed impuntare le n.3 viti originali (A1) e la vite originale (N6).

Serrare la vite (8) alla coppia indicata, mantenendo il dado (9) dal lato opposto. Serrare le n.3 viti (A1) e la vite (N6) alla coppia indicata.

Installing the Racing exhaust system



Notes

To better understand how to assemble the exhaust system (1), the swinging arm assembly, the rear mudguard assembly and the passenger footpeg holder plate assembly are not shown.

Insert original clamp (F) on manifold (1B) and original clamp (B) on manifold (1A). Install the exhaust system (1) to the motorcycle, fitting silencer pipe (1A) fully home against horizontal pipe (S). Fit silencer pipe (1B) fully home against vertical exhaust pipe (T). Tighten screw (F1) of clamp (F) and screw (B1) of clamp (B) to the specified torque.



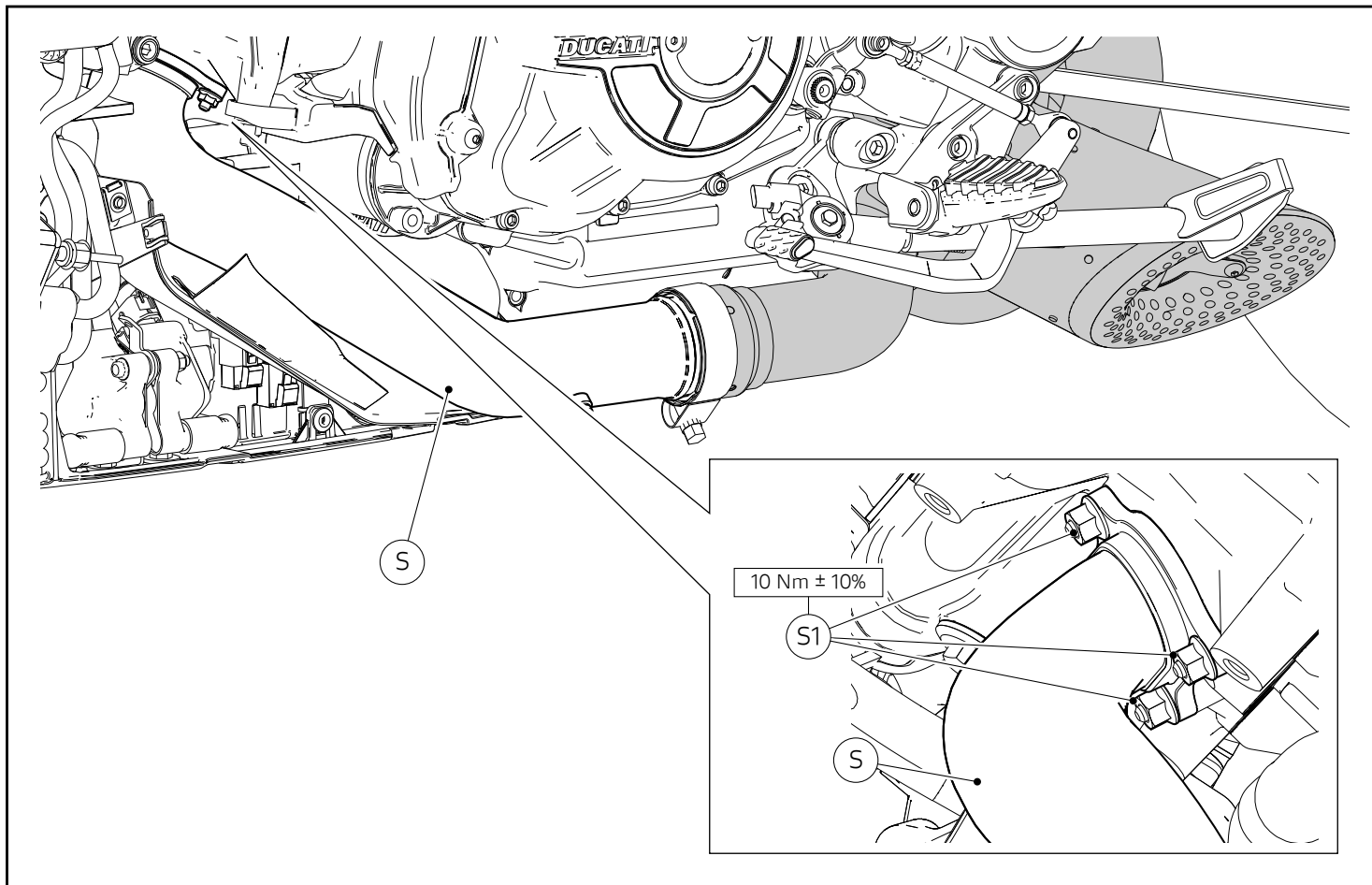
Important

Before installation, check that the rubber element and the no.2 spacers with collar are still fitted on plate (N5).

Start screw (8) securing silencer unit to bracket (N5), holding nut (9) on the opposite side.

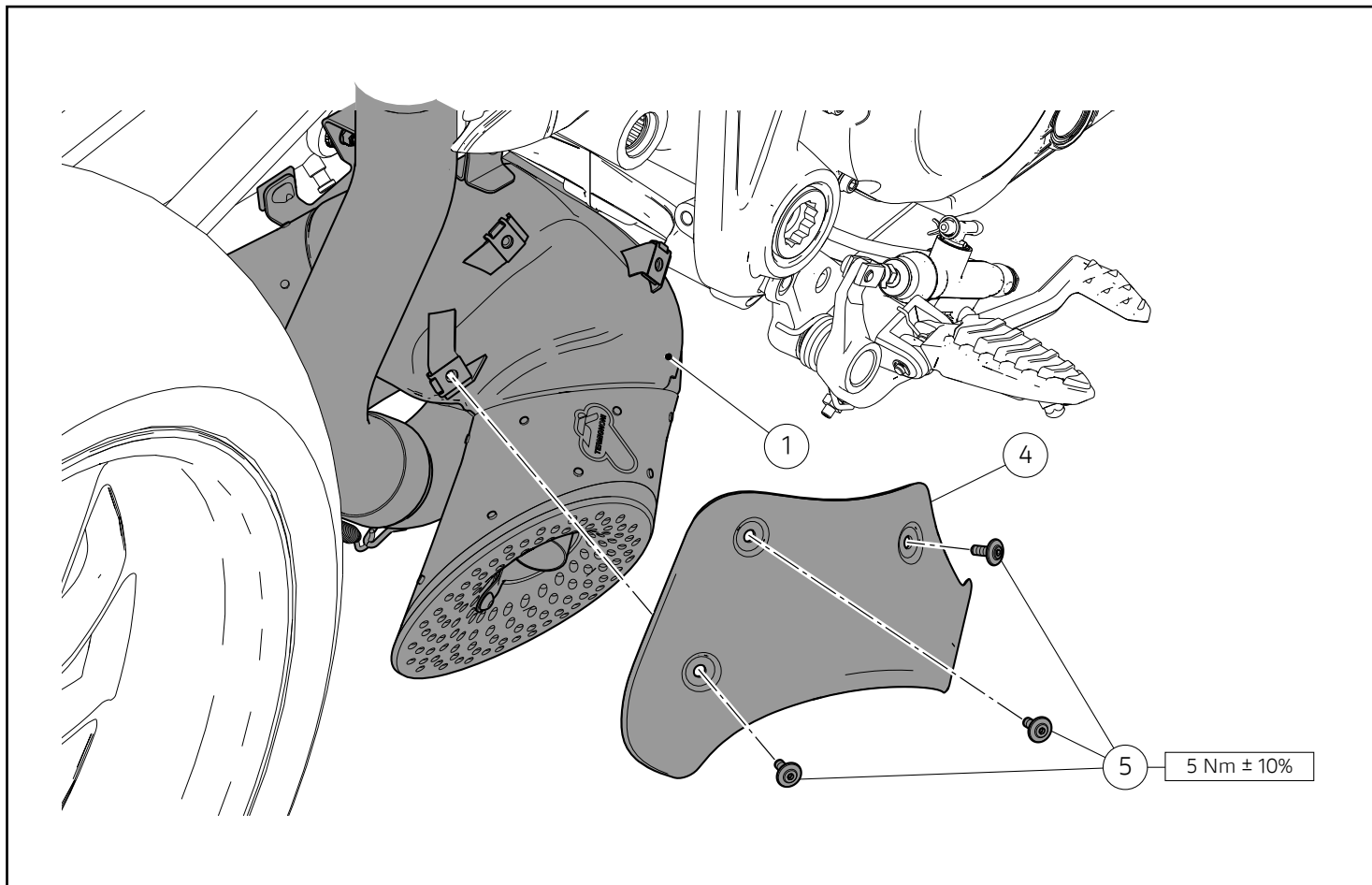
Position original heat guard (A) on vertical exhaust pipe (T), start no.3 original screws (A1) and original screw (N6).

Tighten screw (8) to the specified torque, holding nut (9) on the opposite side. Tighten no.3 screws (A1) and screw (N6) to the specified torque.



Operando sul lato sinistro del motoveicolo, verificare il corretto posizionamento del collettore di scarico orizzontale (S) sui prigionieri. Rimuovere i n.3 dadi (S1), applicare un sottile strato di grasso rameato sul filetto dei prigionieri e ripristinare i n.3 dadi (S1). Serrare i n.3 dadi alla coppia indicata.

Working on motorcycle LH side, check the correct positioning of horizontal exhaust pipe (S) on stud bolts. Remove no.3 nuts (S1), apply a thin layer of copper grease on the threads of stud bolts, and refit no.3 nuts (S1). Tighten no.3 nuts to the specified torque.

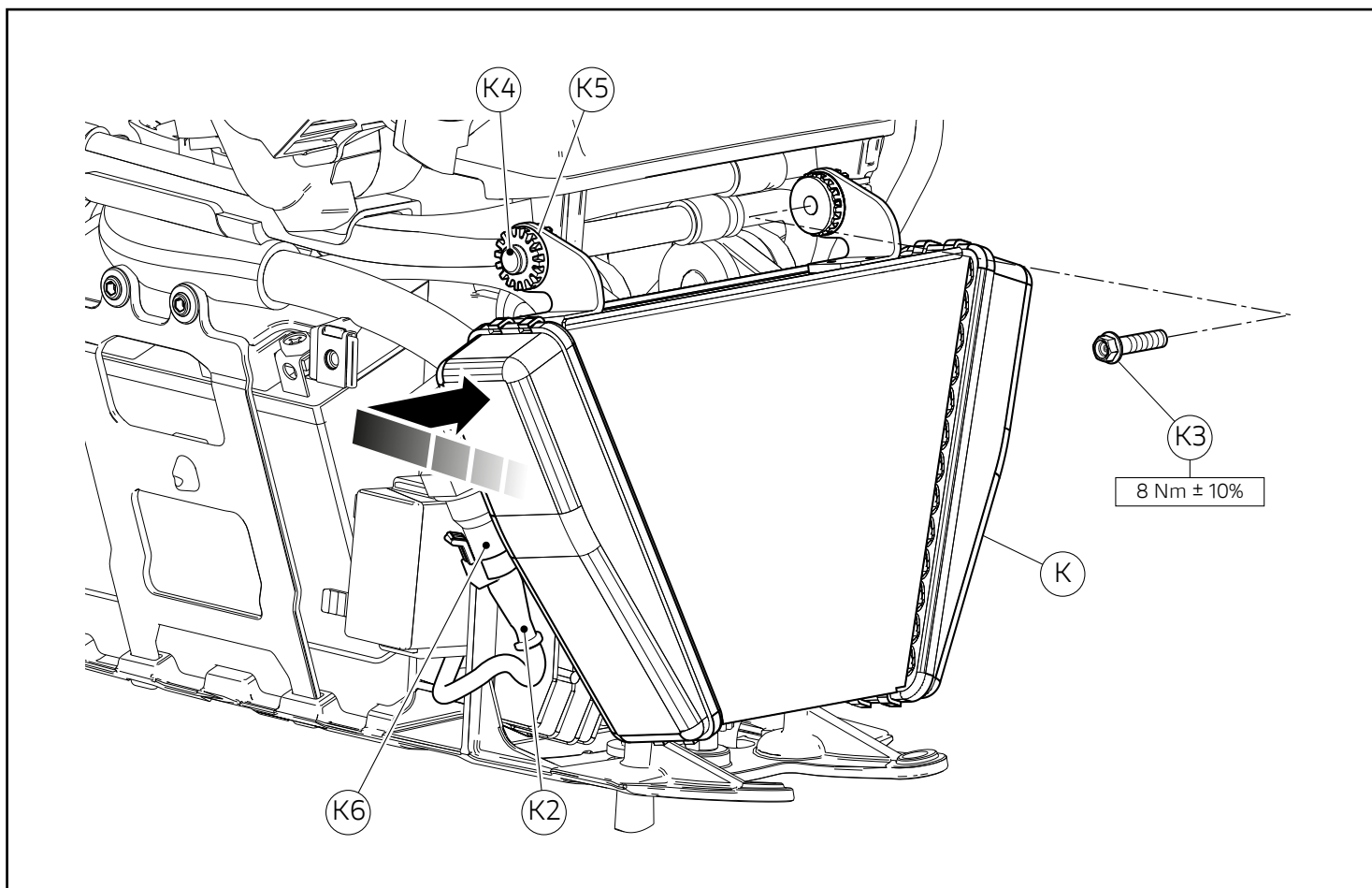


Montaggio paracalore silenziatore

Operando sul lato destro del motoveicolo, posizionare il paracalore (4) sul gruppo silenziatore (1) e impuntare le n.3 viti (5). Serrare le n.3 viti (5) alla coppia indicata.

Assembling the silencer heat guard

Working on the right side of the motorcycle, fit the heat guard (4) on the silencer unit (1) and start the no.3 screws (5). Tighten no.3 screws (5) to the specified torque.



Rimontaggio radiatore olio

Note

Per comprendere meglio il rimontaggio del radiatore olio (K), non viene rappresentato il gruppo ruota anteriore e il gruppo forcella anteriore.

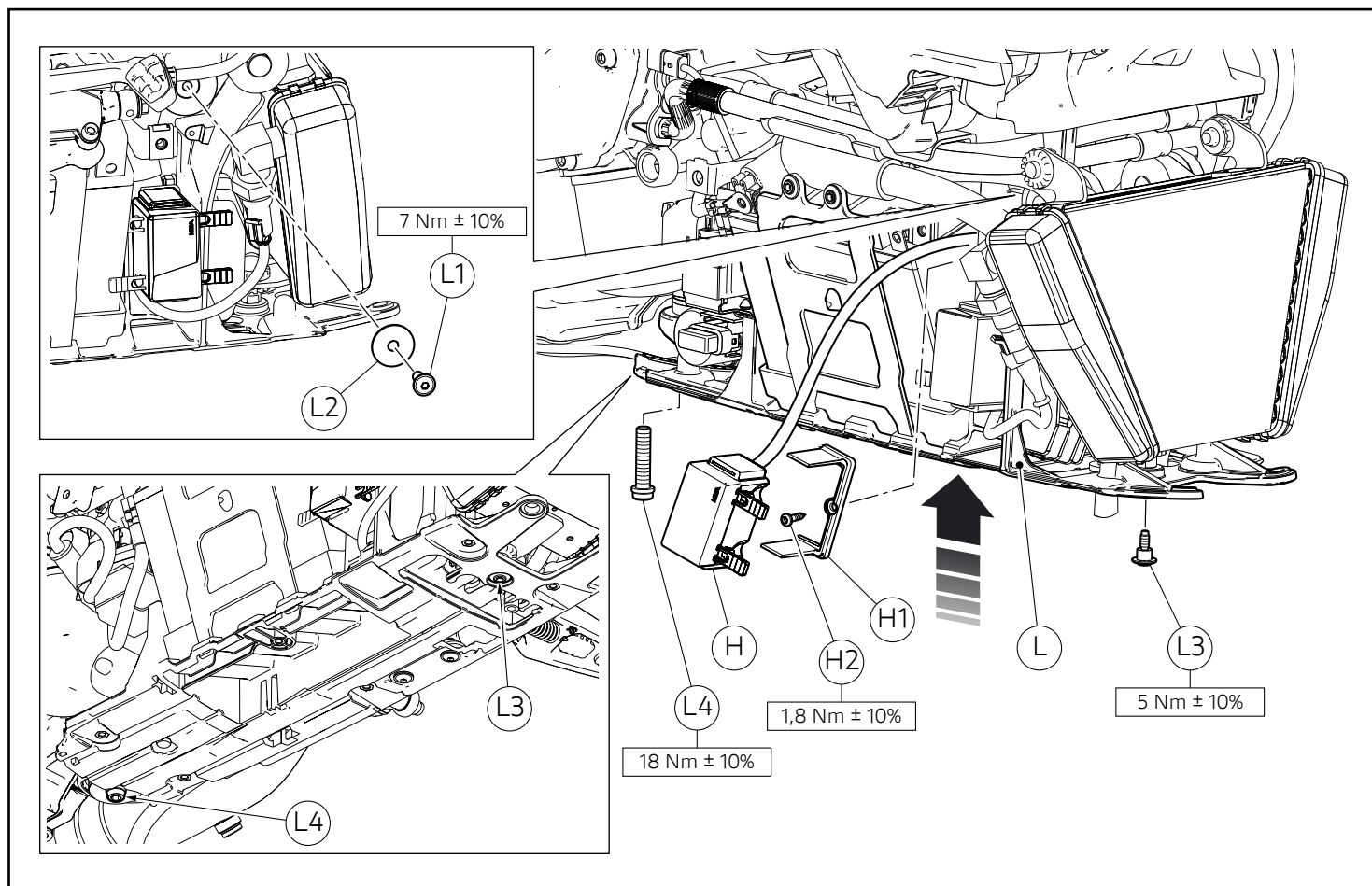
Operando sul lato destro del motoveicolo, riposizionare il radiatore olio (K) inserendo il perno (K4) nel gommino (K5). Impuntare la vite (K3) come mostrato in figura. Collegare il connettore sensore pressione olio (K2) al pressostato radiatore (K6). Serrare la vite (K3) alla coppia indicata.

Refitting the oil cooler

Notes

To better understand the refitting of oil cooler (K), the front wheel assembly and the front fork assembly are not shown.

Working on motorcycle RH side, refit the oil cooler (K) by inserting pin (K4) into rubber element (K5). Start screw (K3) as shown in the figure. Connect oil pressure sensor connector (K2) to cooler pressure switch (K6). Tighten screw (K3) to the specified torque.

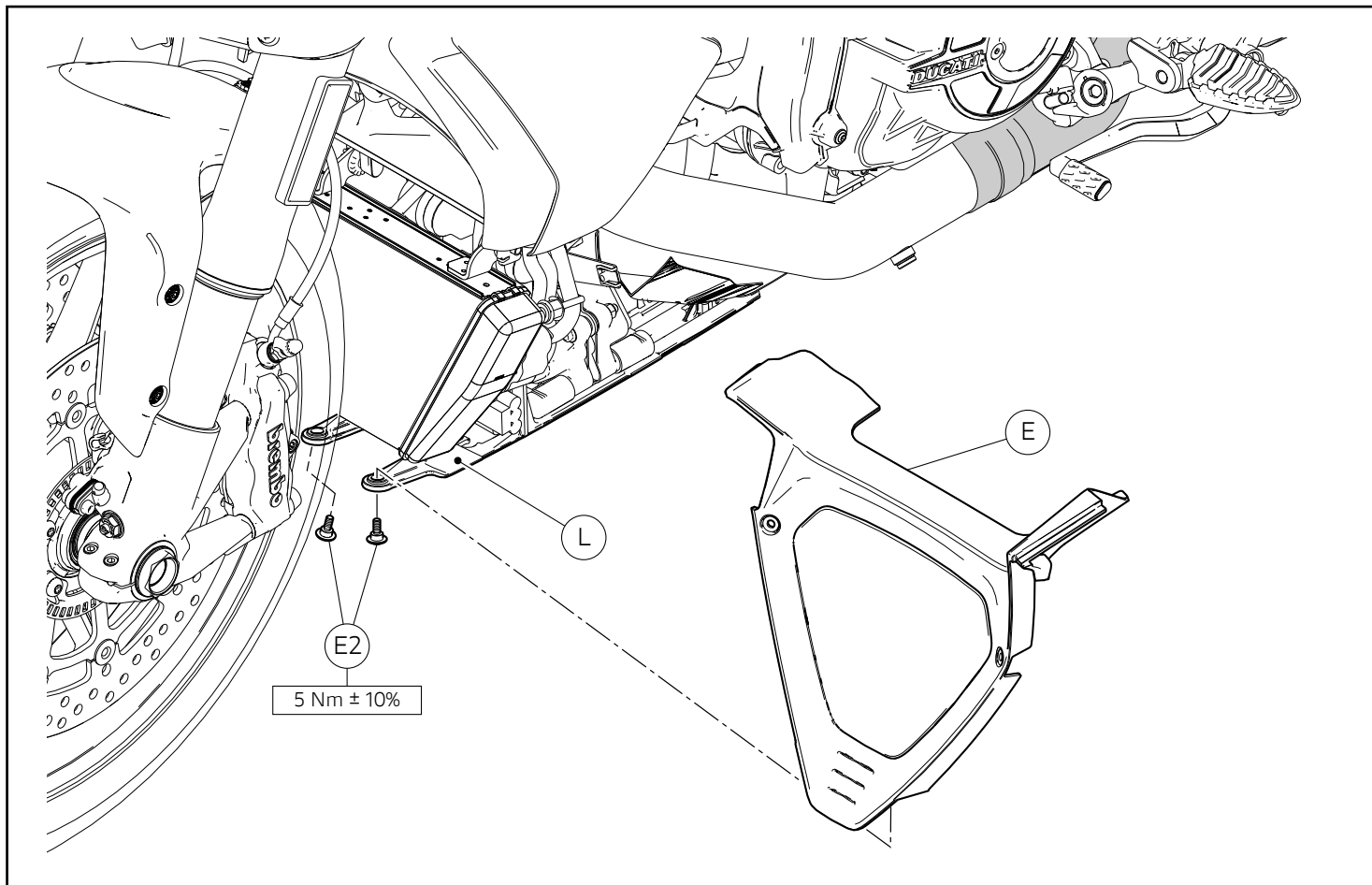


Rimontaggio supporto componenti elettrici

Operando sul lato destro del motoveicolo, riposizionare il supporto componenti elettrici (L) sul motoveicolo, verificando che i cablaggi non risultino schiacciati e prestando attenzione a non danneggiarli. Impuntare la vite (L3). Impuntare la vite (L4) con frenafili preapplicati. Serrare la vite (L3), la vite (L4) alla coppia indicata. Impuntare la vite (L1), con frenafili preapplicati, inserendo la rondella (L2) e serrarla alla coppia indicata. Riposizionare la staffa (H1) sul supporto componenti elettrici (L), orientandola come mostrato in figura e impuntare la vite (H2). Serrare la vite (H2) alla coppia indicata. Inserire la scatola fusibili (H) sulla staffa (H1).

Refitting the electrical component support

Working on the right side of the motorcycle, refit electrical component support (L) to the motorcycle, making sure that wiring harness is not squeezed and avoiding any damage. Start screw (L3). Start screw (L4) with pre-applied threadlocker. Tighten screw (L3) and screw (L4) to the specified torque. Start screw (L1), with pre-applied threadlocker, with washer (L2), and tighten it to the specified torque. Refit bracket (H1) to the electrical component support (L), aiming it as shown in the figure and start screw (H2). Tighten screw (H2) to the specified torque. Fit the fuse box (H) to bracket (H1).

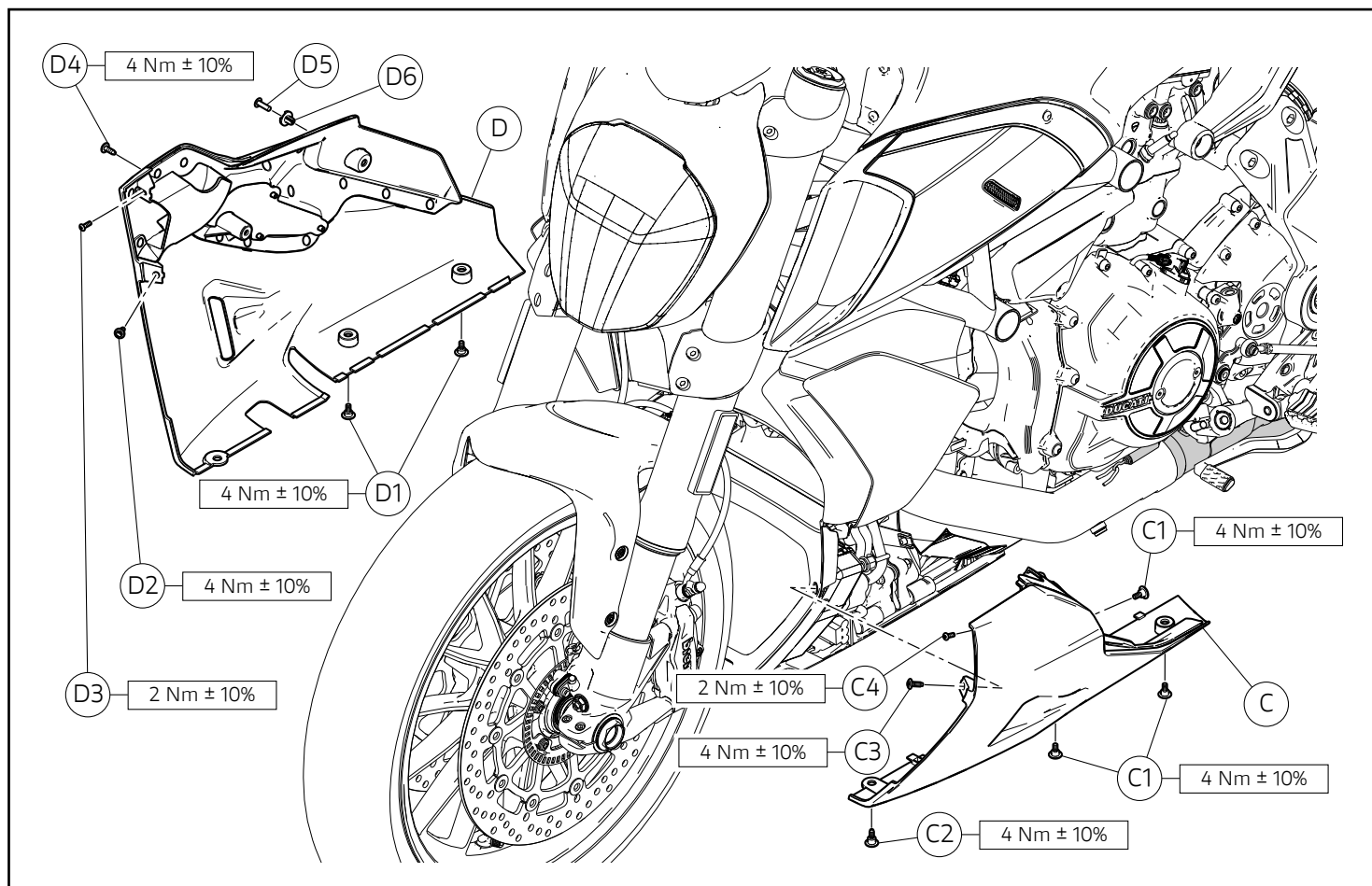


Rimontaggio puntale anteriore

Riposizionare il puntale centrale (E) sul supporto componenti elettrici (L) e impuntare le n.2 viti (E2). Serrare le n.2 viti (E2) alla coppia indicata.

Refitting the front belly fairing

Refit central belly fairing (E) onto electrical component support (L) and start the no.2 screws (E2). Tighten the no.2 screws (E2) to the specified torque.



Rimontaggio puntale destro

Operando sul lato destro del motoveicolo, riposizionare il puntale destro (D) sul supporto componenti elettrici (L), impuntare la vite (D4), la vite (D2), la vite (D3) e le n. 2 viti (D1). Introdurre la boccola (D6) sul puntale destro (D) e successivamente il rivetto (D5), come mostrato in figura. Serrare le n.2 viti (D1), la vite (D2), la vite (D3) e la vite (D4) alla coppia indicata.

Rimontaggio puntale sinistro

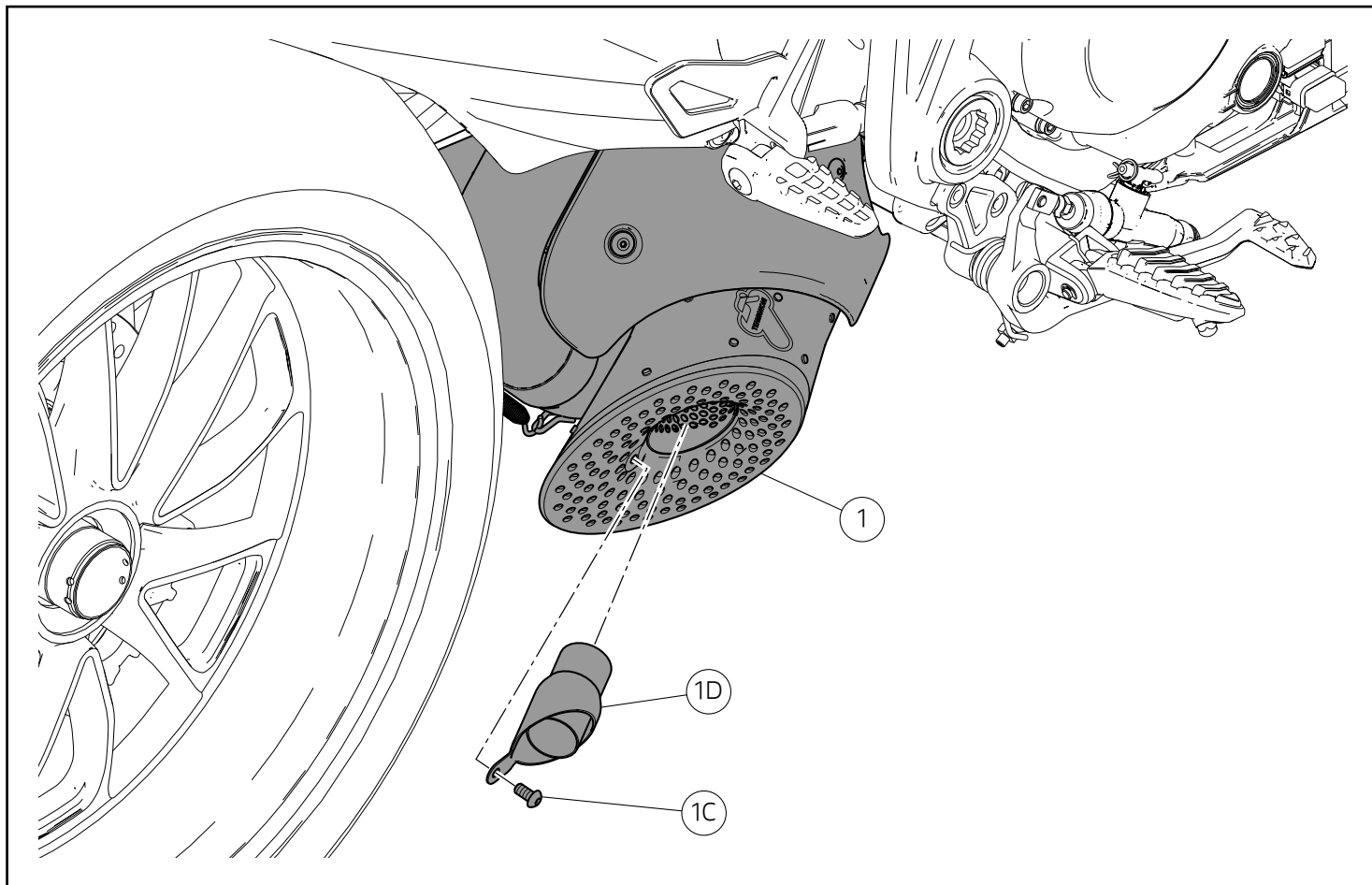
Operando sul lato sinistro del motoveicolo, riposizionare il puntale sinistro (C) sul supporto componenti elettrici (L), impuntare le n.3 viti (C1), la vite (C3), la vite (C4) e la vite (C2). Serrare le n.3 viti (C1), la vite (C3), la vite (C4) e la vite (C2) alla coppia indicata.

Refitting the RH side belly fairing

Working on motorcycle RH side, refit the RH belly fairing (D) onto the electrical component support (L), start screw (D4), screw (D2), screw (D3) and no. 2 screws (D1). Fit bushing (D6) to RH side belly fairing (D) and then fit rivet (D5), as shown in the figure. Tighten no.2 screws (D1), screw (D2), screw (D3) and screw (D4) to the specified torque.

Refitting the LH side belly fairing

Working on motorcycle LH side, refit the LH belly fairing (C) onto the electrical component support (L), start no.3 screws (C1), screw (C3), screw (C4) and screw (C2). Tighten no.3 screws (C1), screw (C3), screw (C4) and screw (C2) to the specified torque.



Note

È possibile rimuovere il riduttore fonico, in base alle regole vigenti, nelle strutture adibite a pista.

Svitare la vite (1C) e sfilare con un gancio appropriato il riduttore fonico (1D) dal silenziatore (1).

Ripetere la stessa operazione sull'altro lato del gruppo silenziatore (1).

Calibrazione centralina controllo motore

Importante

Per effettuare la calibrazione della centralina controllo motore è necessario rivolgersi ad un'Officina Autorizzata Ducati.

Le modalità di caricamento calibrazione sono elencate sulla circolare tecnica SRV-ESB-18-002.

Notes

According to regulations currently in force, it is possible to remove the dB killer in facilities used as race tracks.

Loosen screw (1C) and remove dB killer (1D) from silencer (1) using a suitable hook.

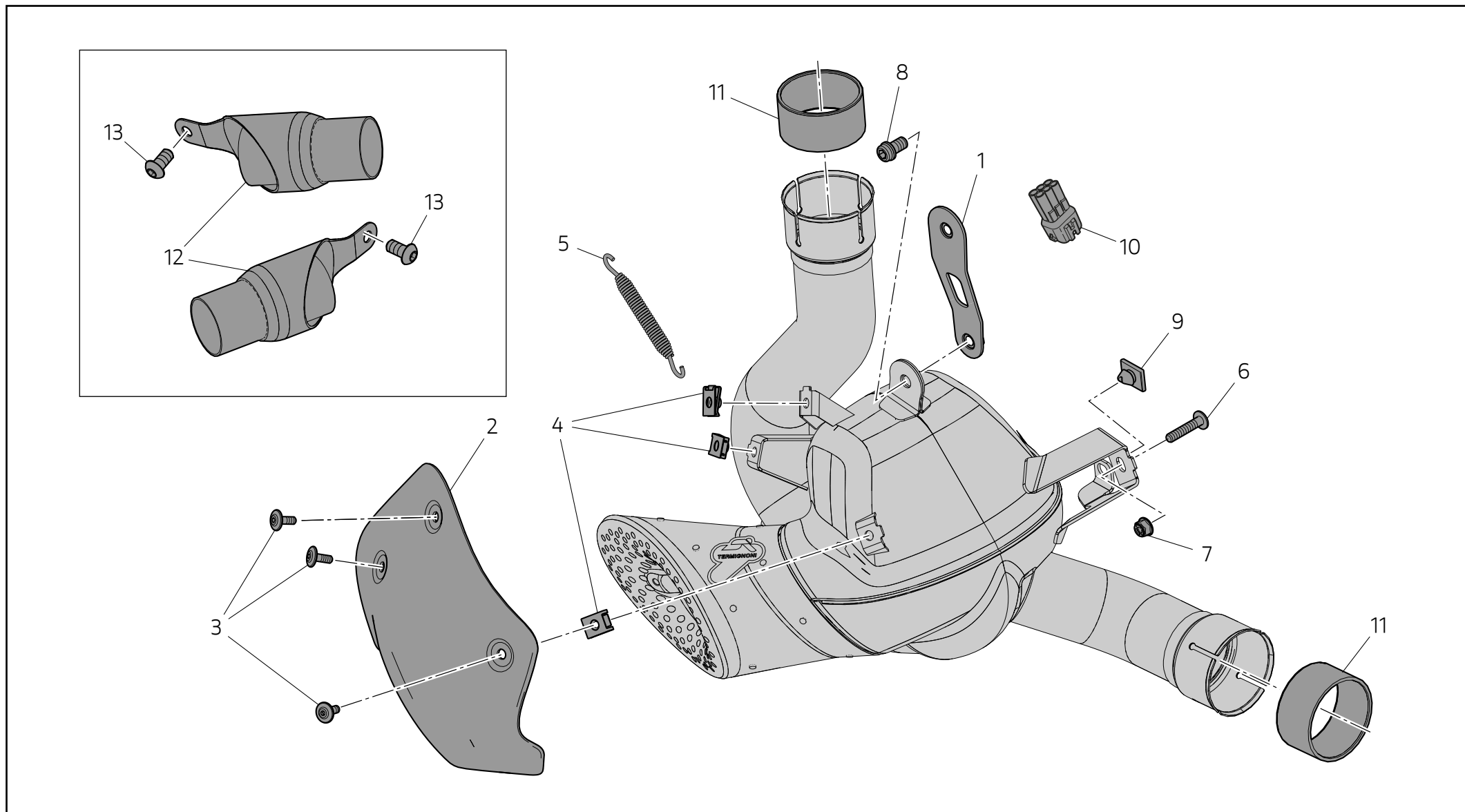
Repeat the same operation on the other side of silencer unit (1).

Engine control unit calibration Important

To calibrate the engine control unit, contact a Ducati Authorised Service Centre.

Calibration loading procedures are illustrated in Technical Bulletin SRV-ESB-18-002.

Kit scarico completo racing - Racing complete exhaust system kit - Kit d'échappement complet racing - Kit kompletter Racing-Auspuff - Conjunto de escape completo Racing - Kit escape completo racing - レーシングコンプリートエキゾーストキット - 96481861AA



Pos.	Art.-Nr.	Denominazione	Name	Dénomination	Bezeichnung	Denominação	Denominación	名称	Q.ty
1	96413131A	Staffa	Bracket	Bride	Bügel	Braçadeira	Sostén	ブラケット	1
2	96413141AA	Paracalore	Heat guard	Pare-chaleur	Hitzeschutz	Protetor antic calor	Protector calor	ヒートガード	1
3	77210882B	Vite TBEI M5x14	TBEI screw M5x14	Vis TBHC M5x14	Linsenkopfschraube mit Innensechskant M5x14	Parafuso de cabeça abaulada com sextavado interno M5x14	Tornillo TBEI M5x14	スクリュー TBEI M5x14	3
4	85040551A	Fissaggio rapido M5	Quick-release M5	Raccord rapide M5	Schnellbefestigung M5	Fixação rápida M5	Fijación rápida M5	クイックファスナー M5	3
5	79910481A	Molla	Spring	Ressort	Feder	Mola	Muelle	スプリング	3
6	77240483C	Vite TBIF M6x30	TBIF screw M6x30	Vis TBCF M6x30	Geflanschte Rundkopf-Innensechskantschraube M6x30	Parafuso de cabeça abaulada com sextavado interno M6x30	Tornillo TBEIF M6x30	スクリュー TBIF M6x30	1
7	74941118B	Dado M6	Nut M6	Écrou M6	Mutter M6	Porca M6	Tuerca M6	ナット M6	1
8	77157203B	Vite TCEIF M8x14	TCEIF screw M8x14	Vis TCHC M8x14	Zylinderschraube mit Innensechskant und Flansch M8x14	Parafuso de cabeça cilíndrica flangeada com sextavado interno M8x14	Tornillo TCEIF M8x14	スクリュー TCEIF M8x14	1
9	86610301A	Tampone	Buffer	Tampon	Stopfen	Tampão	Tope	パッド	1
10	96757907B	Connettore	Connector	Connecteur	Verbinder	Conector	Conector	コネクタ	1
11	79010382A	Guarnizione	Seal	Joint	Dichtung	Junta de vedação	Junta	ガスケット	2
12	96412041A	db killer	db killer	db killer	DB-Killer	db killer	db killer	db キラー	2
13	77550319E	Vite TBEI M6x12	TBEI screw M6x12	Vis TBHC M6x12	Linsenkopfschraube mit Innensechskant M6x12	Parafuso de cabeça abaulada com sextavado interno M6x12	Tornillo TBEI M6x12	スクリュー TBEI M6x12	2