

Cover borse laterali - 96781561AA - 96781561AD

Side pannier covers - 96781561AA - 96781561AD

Simbologia

Per una lettura rapida e razionale sono stati impiegati simboli che evidenziano situazioni di massima attenzione, consigli pratici o semplici informazioni. Prestare molta attenzione al significato dei simboli, in quanto la loro funzione è quella di non dovere ripetere concetti tecnici o avvertenze di sicurezza. Sono da considerare, quindi, dei veri e propri "promemoria". Consultare questa pagina ogni volta che sorgessero dubbi sul loro significato.



Attenzione

La non osservanza delle istruzioni riportate può creare una situazione di pericolo e causare gravi lesioni personali e anche la morte.



Importante

Indica la possibilità di arrecare danno al veicolo e/o ai suoi componenti se le istruzioni riportate non vengono eseguite.



Note

Fornisce utili informazioni sull'operazione in corso.

Riferimenti

I particolari evidenziati in grigio e riferimento numerico (Es. ①) rappresentano l'accessorio da installare e gli eventuali componenti di montaggio forniti a kit.

I particolari con riferimento alfabetico (Es. Ⓐ) rappresentano i componenti originali presenti sul motoveicolo.

Tutte le indicazioni destro o sinistro si riferiscono al senso di marcia del motociclo.

Avvertenze generali



Attenzione

Le operazioni riportate nelle pagine seguenti devono essere eseguite da un tecnico specializzato o da un'officina autorizzata Ducati.



Attenzione

Le operazioni riportate nelle pagine seguenti se non eseguite a regola d'arte possono pregiudicare la sicurezza del pilota.



Note

Documentazione necessaria per eseguire il montaggio del Kit è il Manuale Officina, relativo al modello di moto in vostro possesso.



Note

Nel caso fosse necessaria la sostituzione di un componente del kit consultare la tavola ricambi allegata.

Symbols

The symbols used in this manual are aimed at making reading direct and easy. The symbols are used either to draw the reader's attention on potentially hazardous conditions, or to give practical advice or to supply general information. Pay the utmost attention to these symbols as they are used to remind of technical principles or safety measures which will not be repeated extensively. They must therefore be considered as "reminders". Check with this page in case of doubt about their meaning.



Warning

Failure to comply with these instructions may put you at risk and lead to severe injury or death.



Important

It indicates the possibility of damaging the motorcycle and/or its components if the instructions are not followed.



Notes

It supplies useful information about the operation in progress.

References

The parts highlighted in grey and with a reference number (e.g. ①) represent the accessory to be installed and any assembly components supplied with the kit.

The parts with alphabetic reference (e.g. Ⓐ) represent the original components present on the motorcycle.

All left and right indications are referred to the motorcycle direction of travel (forward riding position).

General notes



Warning

The operations listed in the following pages must be carried out by a specialised technician or by a Ducati authorised service centre.



Warning

Carefully perform the operations on the following pages since they might negatively affect rider safety.



Notes

The Workshop Manual of your motorcycle model is the documentation required to assemble the Kit.



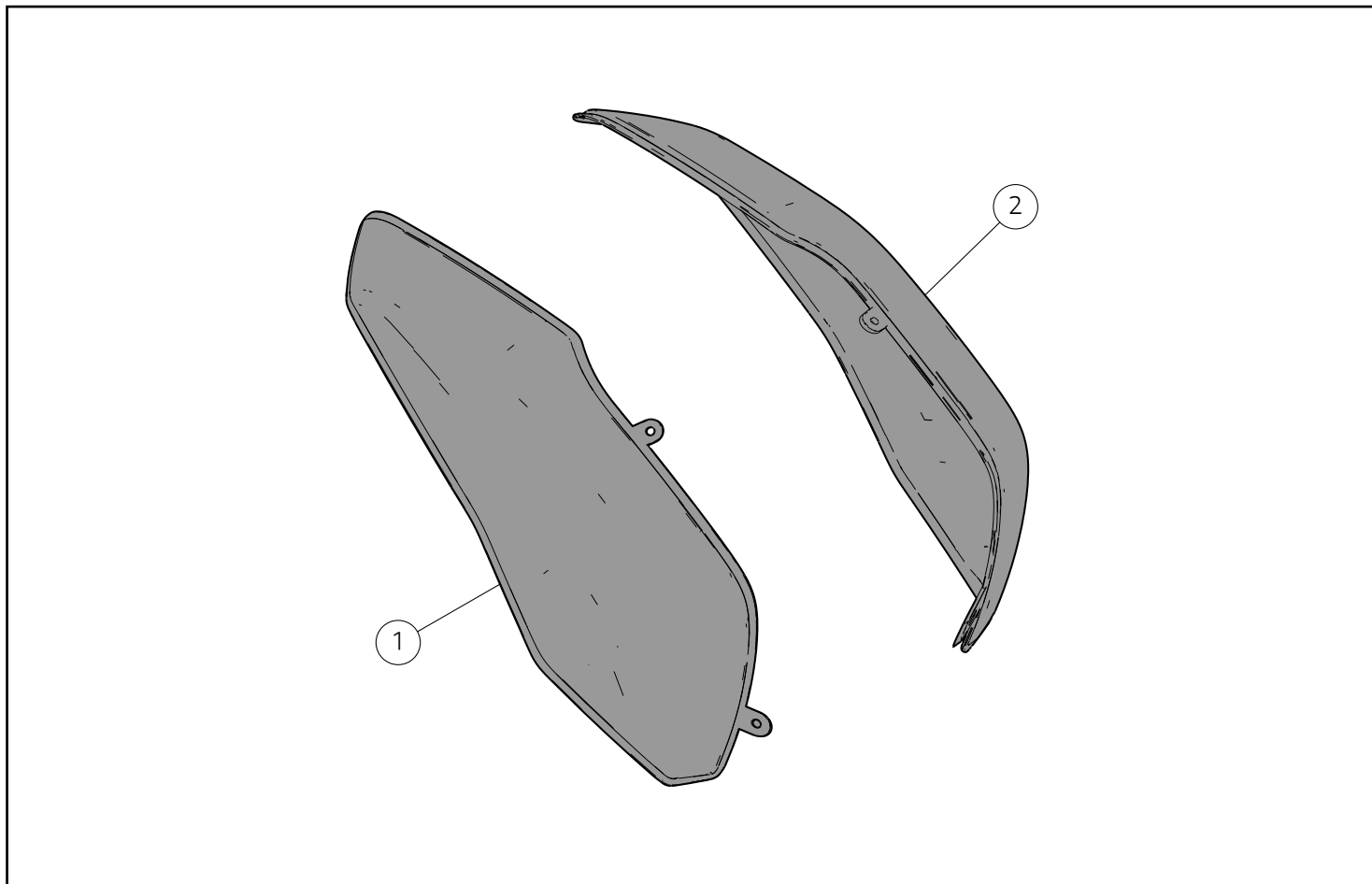
Notes

Should it be necessary to change any kit parts, please refer to the attached spare part table.



Warning

Operating, servicing and maintaining a passenger vehicle or off-highway motor vehicle can expose you to chemicals including engine exhaust, carbon monoxide, phthalates, and lead, which are known to the State of California to cause cancer and birth defects or other reproductive harm. To minimize exposure, avoid breathing exhaust, do not idle the engine except as necessary, service your vehicle in a well-ventilated area and wear gloves or wash your hands frequently when servicing your vehicle. For more information go to www.P65Warnings.ca.gov/passenger-vehicle.



Importante

I componenti del kit possono essere soggetti ad aggiornamenti; consultare il DCS (Dealer Communication System) per avere informazioni sempre aggiornate.

Importante

Le cover possono essere installate solo se si è in possesso delle borse laterali.

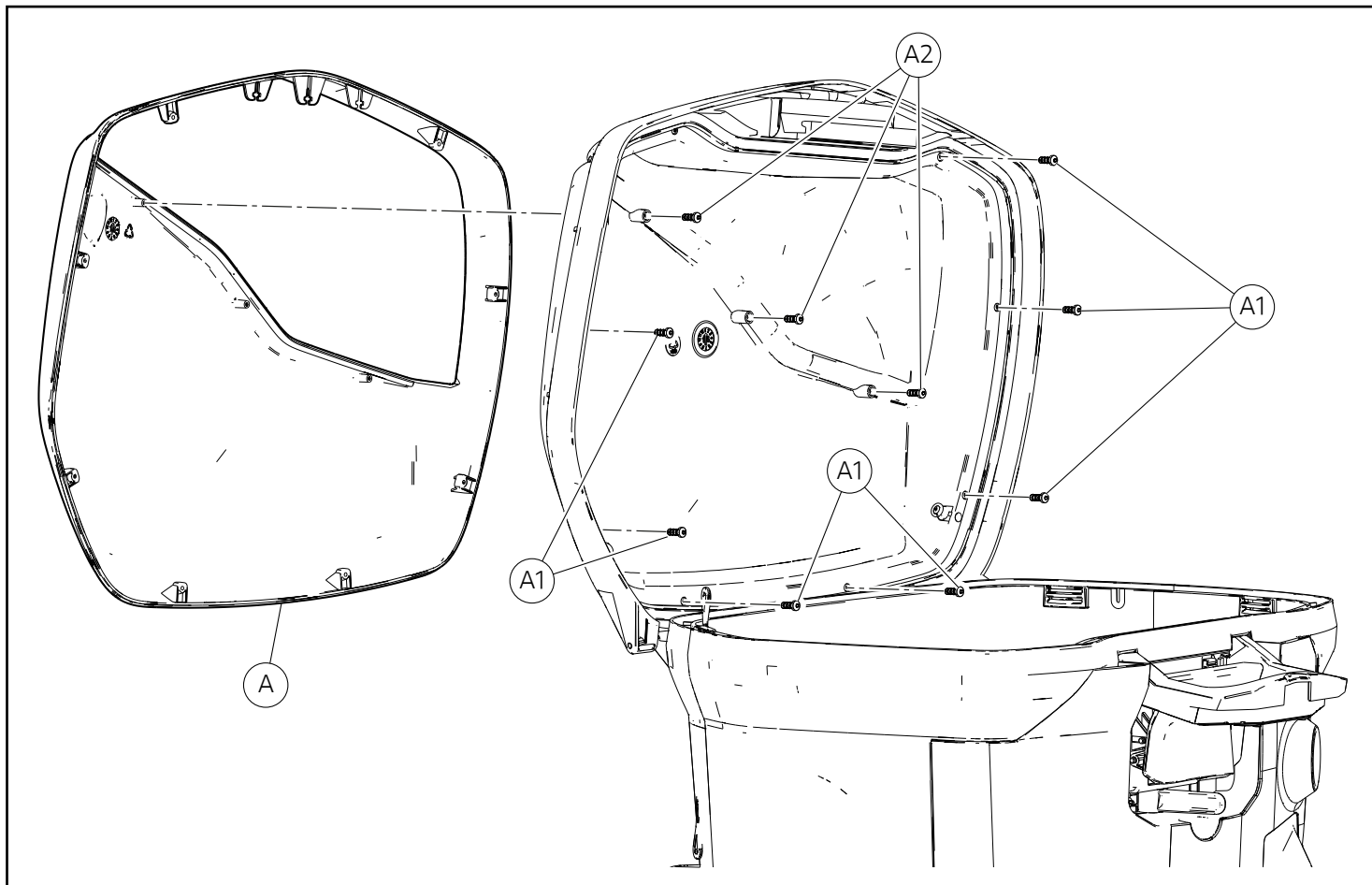
Important

The parts of the kit can be updated; for information always up to date, please refer to DCS (Dealer Communication System).

Important

The covers can be installed only if you have the side pannier kit.

Pos.	Denominazione	Name
1	Cover borsa laterale destra	RH side pannier cover
2	Cover borsa laterale sinistra	LH side pannier cover



Note

Le operazioni e le immagini riportate fanno riferimento alle procedure da eseguire per il montaggio della cover sinistra (2) sulla borsa laterale sinistra, eseguire le stesse operazioni per il montaggio della cover destra (1).

Smontaggio componenti originali

Smontaggio cornice coperchio

Operando dall'interno della borsa sinistra, svitare le n.8 viti (A1), le n.3 viti (A2) e rimuovere la cornice coperchio (A). Recuperare le n.8 viti (A1) e le n.3 viti (A2).



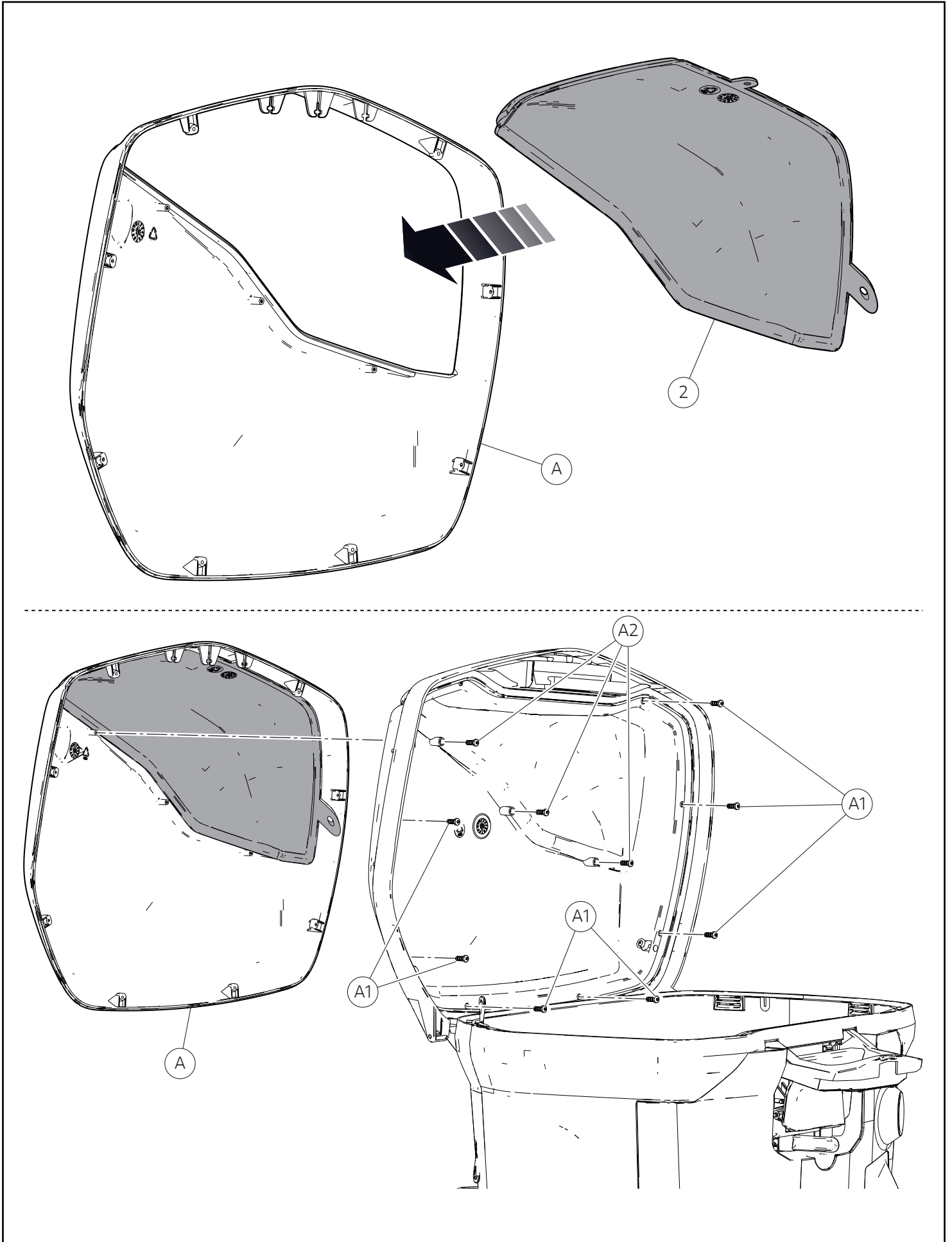
Notes

The operations and pictures refer to the procedures to be followed for the LH cover (2) assembly on the LH side pannier. For the RH cover (1) assembly, the operations are the same.

Removing the original components

Cover frame disassembly

Working from the LH pannier inner side, loosen no. 8 screws (A1), no. 3 screws (A2) and remove the cover frame (A). Keep no. 8 screws (A1) and no. 3 screws (A2).



Montaggio componenti kit



Importante

Verificare, prima del montaggio, che tutti i componenti risultino puliti e in perfetto stato. Adottare tutte le precauzioni necessarie per evitare di danneggiare qualsiasi parte nella quale ci si trova ad operare.

Montaggio cover sinistra

Posizionare la cover sinistra (2) sulla cornice coperchio (A) sull'apposita sagoma.

Montaggio cornice coperchio

Posizionare la cornice coperchio (A) sul coperchio borsa. Impuntare le n.8 viti originali (A1), le n.3 viti originali (A2) dalla parte interna del coperchio e serrarle a mano.

Assembling the kit components



Important

Before assembling, check that all parts are clean and in good conditions. Adopt all necessary precautions to avoid damaging any part you are working on.

Assembling the LH cover

Position the LH cover (2) on cover frame (A) on the suitable profile.

Cover frame assembly

Position cover frame (A) on the pannier cover. Start no. 8 original screws (A1), no. 3 original screws (A2) from the cover inner side and tighten them by hand.

