

Borsa serbatoio - 96781671A - 96781691AA

Tank bag - 96781671A - 96781691AA

## Simbologia

Per una lettura rapida e razionale sono stati impiegati simboli che evidenziano situazioni di massima attenzione, consigli pratici o semplici informazioni. Prestare molta attenzione al significato dei simboli, in quanto la loro funzione è quella di non dovere ripetere concetti tecnici o avvertenze di sicurezza. Sono da considerare, quindi, dei veri e propri "promemoria". Consultare questa pagina ogni volta che sorgessero dubbi sul loro significato.



### Attenzione

La non osservanza delle istruzioni riportate può creare una situazione di pericolo e causare gravi lesioni personali e anche la morte.



### Importante

Indica la possibilità di arrecare danno al veicolo e/o ai suoi componenti se le istruzioni riportate non vengono eseguite.



### Note

Fornisce utili informazioni sull'operazione in corso.

## Riferimenti

I particolari evidenziati in grigio e riferimento numerico (Es. ①) rappresentano l'accessorio da installare e gli eventuali componenti di montaggio forniti a kit.

I particolari con riferimento alfabetico (Es. A) rappresentano i componenti originali presenti sul motoveicolo.

Tutte le indicazioni destro o sinistro si riferiscono al senso di marcia del motociclo.

## Avvertenze generali



### Attenzione

Le operazioni riportate nelle pagine seguenti devono essere eseguite da un tecnico specializzato o da un'officina autorizzata Ducati.



### Attenzione

Le operazioni riportate nelle pagine seguenti se non eseguite a regola d'arte possono pregiudicare la sicurezza del pilota.



### Note

Documentazione necessaria per eseguire il montaggio del Kit è il Manuale Officina, relativo al modello di moto in vostro possesso.



### Note

Nel caso fosse necessaria la sostituzione di un componente del kit consultare la tavola ricambi allegata.

## Symbols

The symbols used in this manual are aimed at making reading direct and easy. The symbols are used either to draw the reader's attention on potentially hazardous conditions, or to give practical advice or to supply general information. Pay the utmost attention to these symbols as they are used to remind of technical principles or safety measures which will not be repeated extensively. They must therefore be considered as "reminders". Check with this page in case of doubt about their meaning.



### Warning

Failure to comply with these instructions may put you at risk and lead to severe injury or death.



### Important

It indicates the possibility of damaging the motorcycle and/or its components if the instructions are not followed.



### Notes

It supplies useful information about the operation in progress.

## References

The parts highlighted in grey and with a reference number (e.g. ①) represent the accessory to be installed and any assembly components supplied with the kit.

The parts with alphabetic reference (e.g. A) represent the original components present on the motorcycle.

All left and right indications are referred to the motorcycle direction of travel (forward riding position).

## General notes



### Warning

The operations listed in the following pages must be carried out by a specialised technician or by a Ducati authorised service centre.



### Warning

Carefully perform the operations on the following pages since they might negatively affect rider safety.



### Notes

The Workshop Manual of your motorcycle model is the documentation required to assemble the Kit.



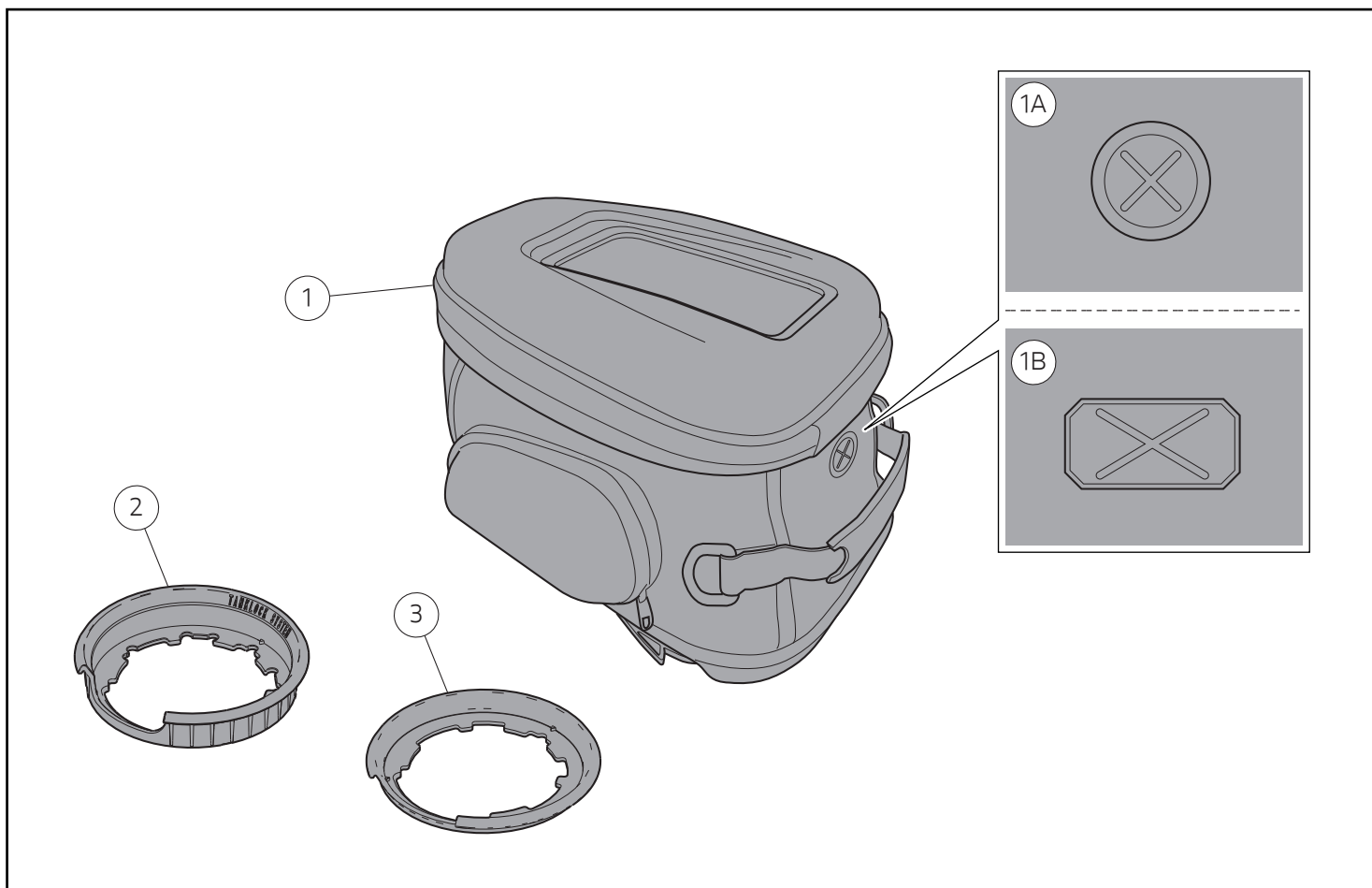
### Notes

Should it be necessary to change any kit parts, please refer to the attached spare part table.



### Warning

Operating, servicing and maintaining a passenger vehicle or off-highway motor vehicle can expose you to chemicals including engine exhaust, carbon monoxide, phthalates, and lead, which are known to the State of California to cause cancer and birth defects or other reproductive harm. To minimize exposure, avoid breathing exhaust, do not idle the engine except as necessary, service your vehicle in a well-ventilated area and wear gloves or wash your hands frequently when servicing your vehicle. For more information go to [www.P65Warnings.ca.gov/passenger-vehicle](http://www.P65Warnings.ca.gov/passenger-vehicle).



### ● Importante

I componenti del kit possono essere soggetti ad aggiornamenti; consultare il DCS (Dealer Communication System) per avere informazioni sempre aggiornate.

### ● Importante

L'accessorio è montabile in abbinamento alla flangia Tanklock.

### 👁 Note

La borsa serbatoio (1) è dotata di "cable port" che può essere tonda (1A) o rettangolare (1B).

### ● Important

The parts of the kit can be updated; for information always up to date, please refer to DCS (Dealer Communication System).

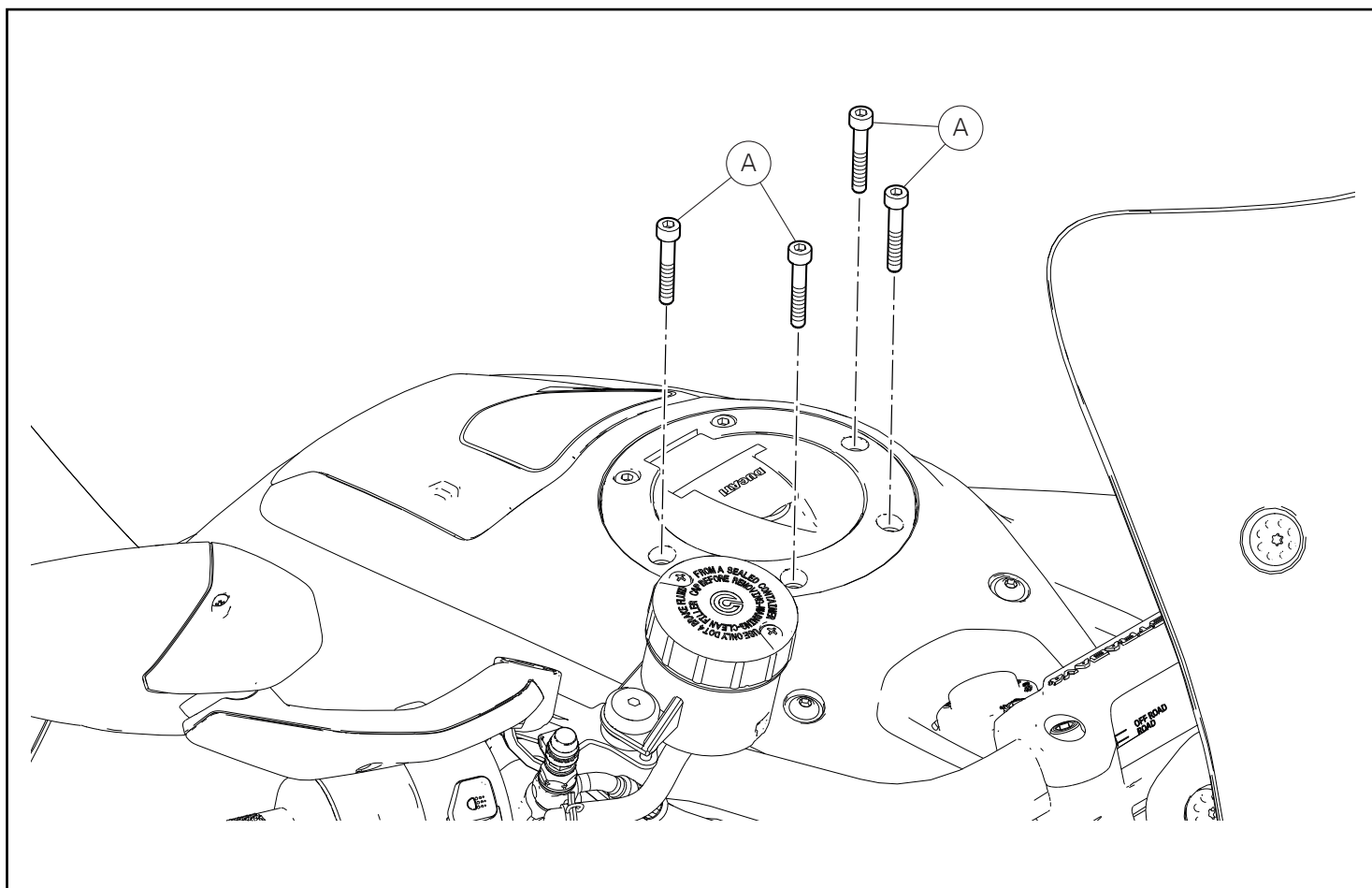
### ● Important

The accessory can be fitted in combination with Tanklock flange.

### 👁 Notes

The tank bag (1) is equipped with a "cable port" that can be round (1A) or rectangular (1B).

Pos.	Denominazione	Name
1	Borsa serbatoio	Tank bag
2	Flangia alta (solo per versioni Multistrada V4)	High flange (for Multistrada V4 versions only)
3	Flangia bassa (Multifit)	Low flange (Multifit)



## Smontaggio componenti originali

### Smontaggio viti tappo serbatoio (versioni Multistrada V4)

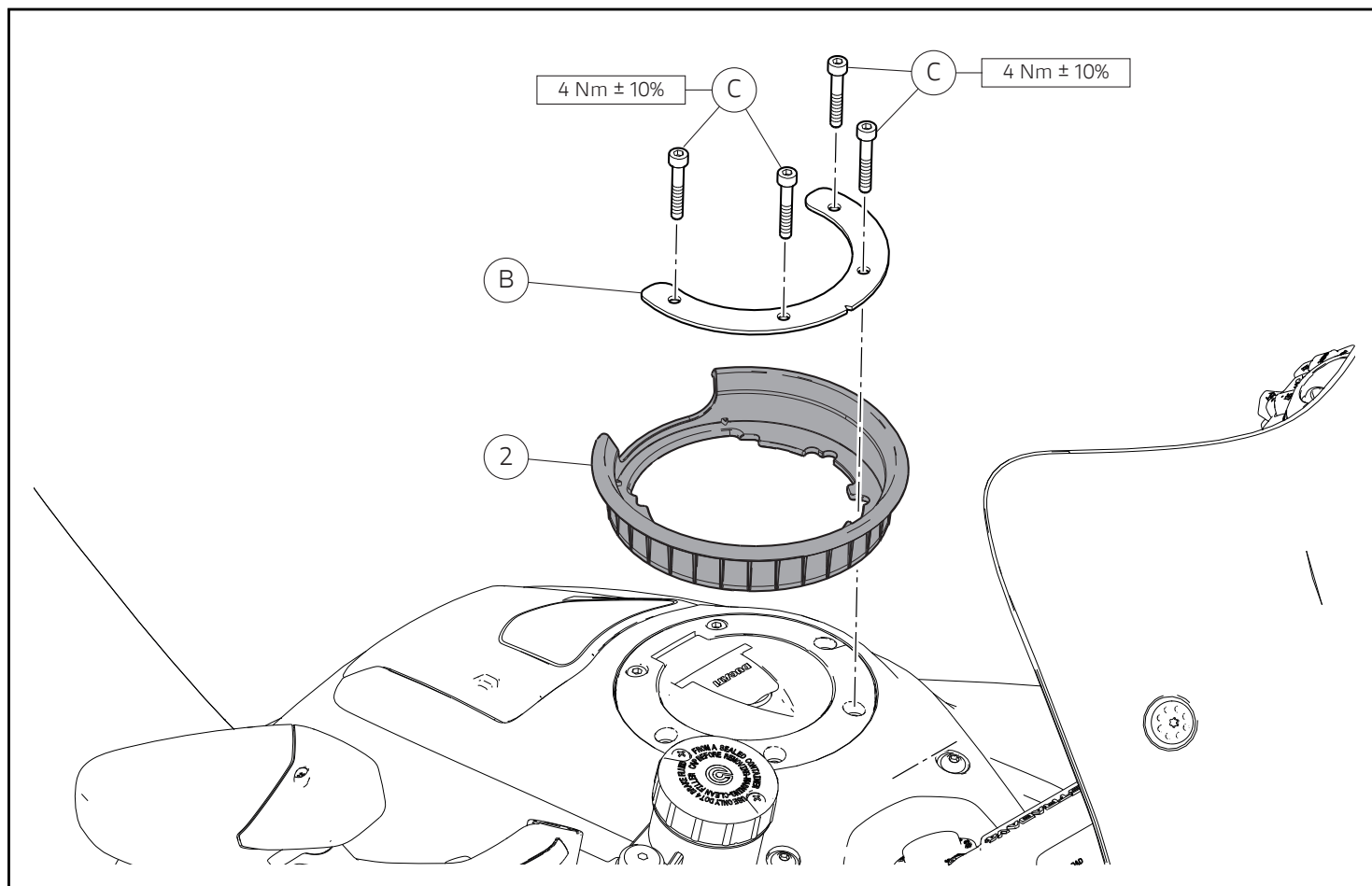
Operando sul lato superiore del motoveicolo, svitare le n.4 viti (A).

## Removing the original components

### Removing tank plug screws (Multistrada V4 versions)

Working on the upper side of the motorcycle, loosen no.4 screws (A).





## Montaggio componenti kit

### ● Importante

Verificare, prima del montaggio, che tutti i componenti risultino puliti e in perfetto stato. Adottare tutte le precauzioni necessarie per evitare di danneggiare qualsiasi parte nella quale ci si trova ad operare.

### Montaggio flangia (versioni Multistrada V4)

### ● Importante

Sui modelli Multistrada V4 montare la flangia alta (2), mentre per gli altri modelli utilizzare quella bassa (3).

Operando sul lato superiore del motoveicolo, posizionare la flangia alta (2) come mostrato in figura. Posizionare la flangia Tanklock (B) sulla flangia alta (2) come mostrato in figura e impuntare le n.4 viti (C). Serrare le n.4 viti (C) alla coppia indicata.

## Assembling the kit components

### ● Important

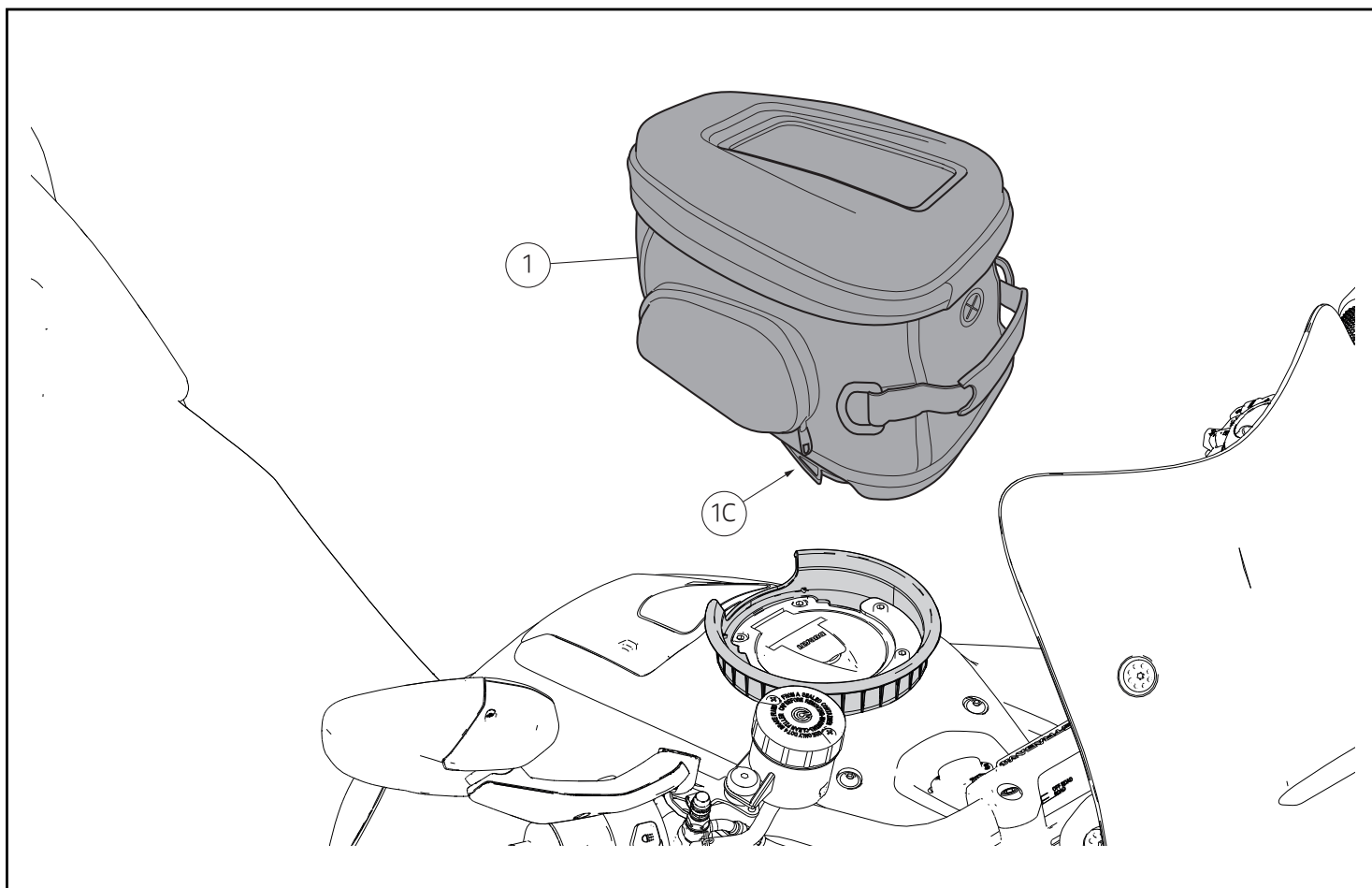
Before assembling, check that all parts are clean and in good conditions. Adopt all necessary precautions to avoid damaging any part you are working on.

### Assembling the flange (Multistrada V4 versions)

### ● Important

Fit high flange (2) on Multistrada V4 models and low flange (3) on the other models.

Working on the upper side of the motorcycle, position high flange (2) as shown in the figure. Position Tanklock flange (B) on high flange (2) as shown in the figure and start no.4 screws (C). Tighten the no.4 screws (C) to the specified torque.



### Montaggio borsa serbatoio (versioni Multistrada V4)

#### ● Importante

Pulire accuratamente il serbatoio e il sottoborsa prima di ogni applicazione, residui di sporco potrebbero rigare la vernice.

#### ● Importante

Prestare attenzione che ad ogni rifornimento non ci siano residui di carburante tra il sottoborsa ed il serbatoio.

Posizionare la borsa serbatoio (1) in maniera corretta sulla flangia di attacco borsa serbatoio e premere verso il basso fino a sentire lo scatto dell'avvenuto aggancio. Per sganciare la borsa (1), agire sulla leva (1A).

### Fitting the tank bag (Multistrada V4 versions)

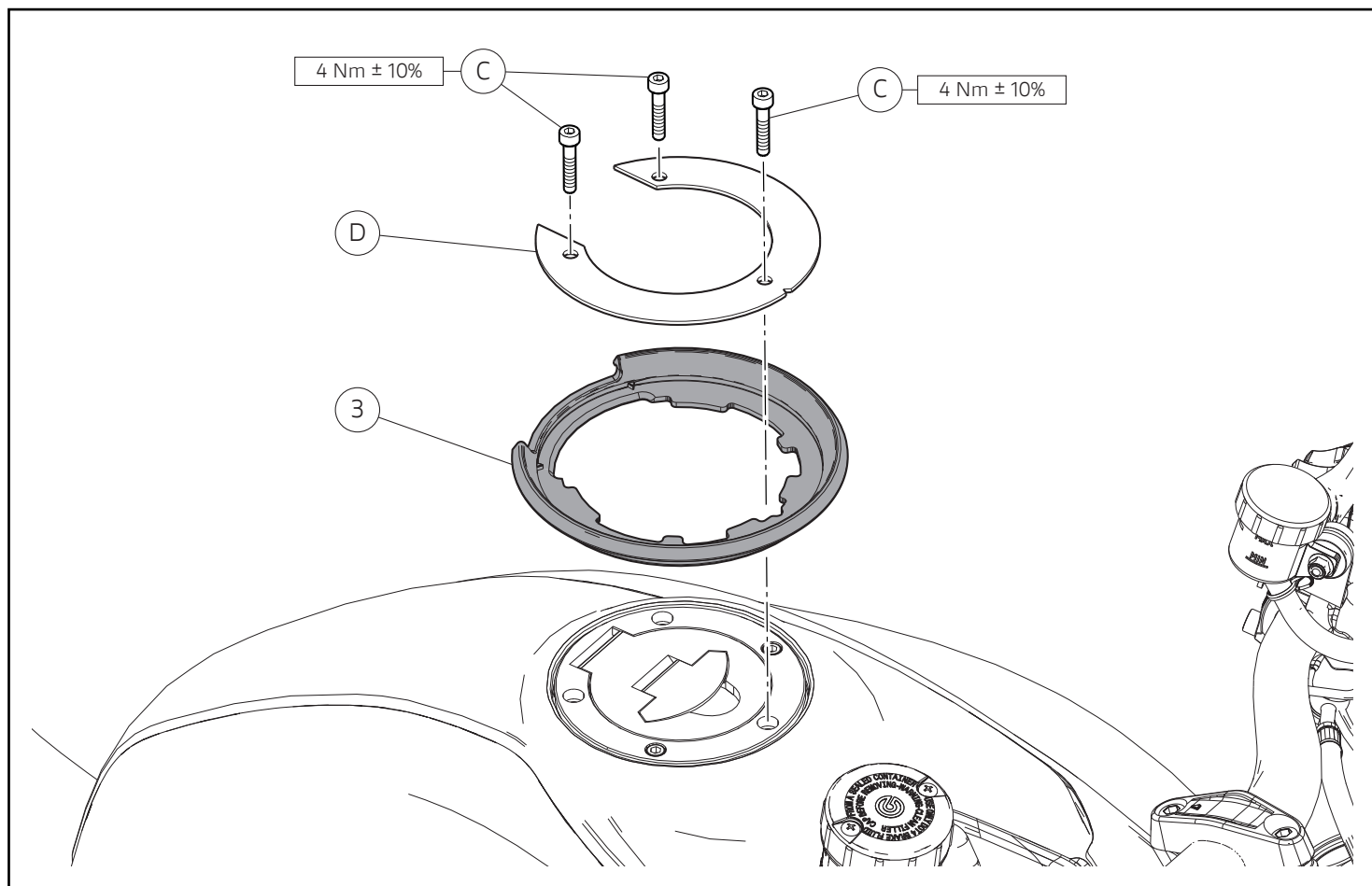
#### ● Important

Before installation, always clean thoroughly the tank as well as the area under the bag, as dirt residues might scratch the paint.

#### ● Important

When refuelling, always make sure that no fuel residues are left between the tank and the area under the bag.

Duly position tank bag (1) on the tank bag connection flange and push downwards until you hear a click once it is inserted. To release the bag (1), use the lever (1A).

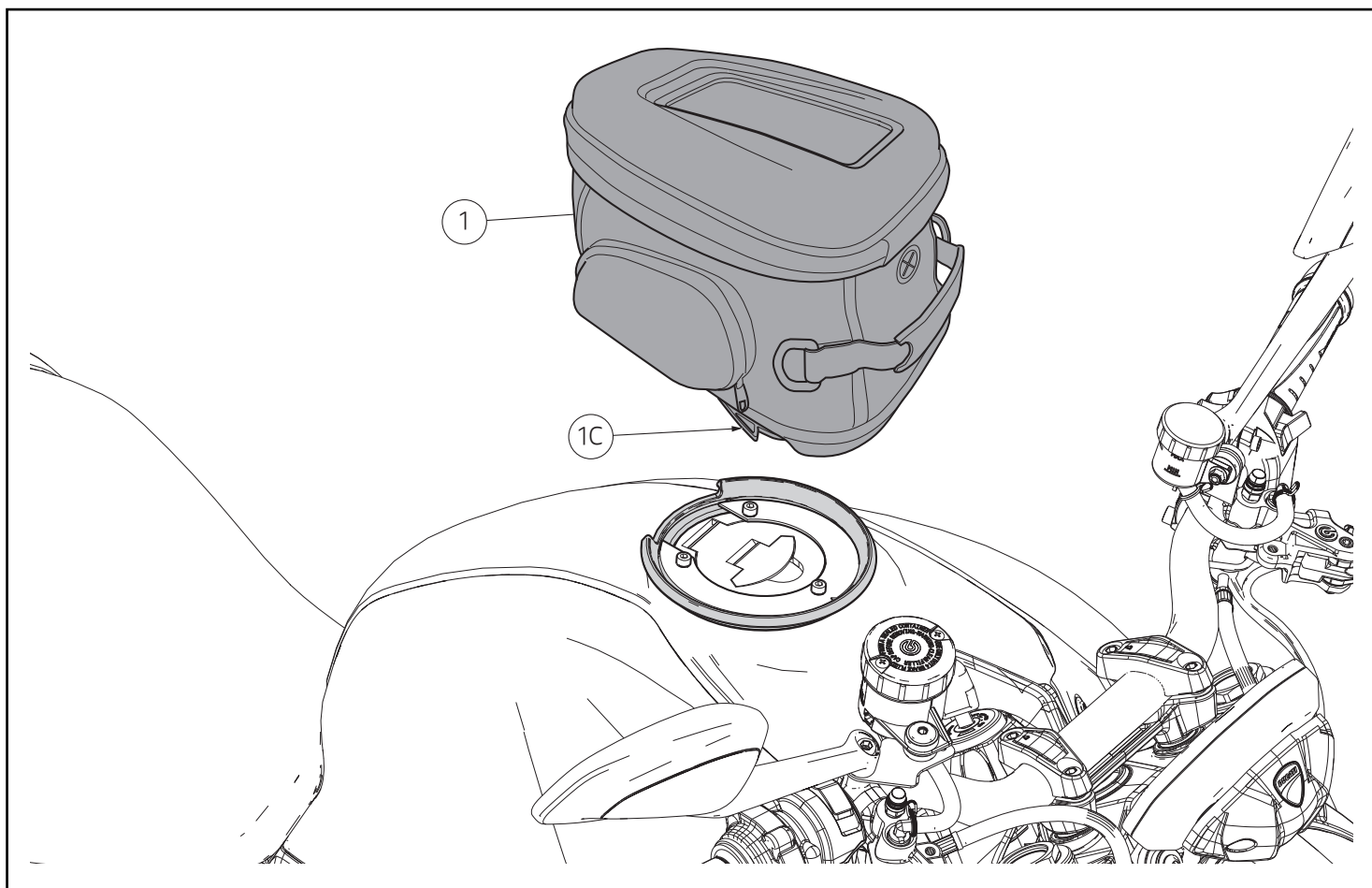


### Montaggio flangia (versioni Monster 937)

Operando sul lato superiore del motoveicolo, posizionare la flangia bassa (3) come mostrato in figura. Posizionare la flangia Tanklock (D) sulla flangia bassa (3), orientandola come mostrato in figura e impuntare le n.3 viti (C). Serrare le n.3 viti (C) alla coppia indicata.

### Fitting the flange (Monster 937 versions)

Working on the upper side of the motorcycle, position low flange (3) as shown in the figure. Position Tanklock flange (D) on the low flange (3) orienting it as shown in the figure and start no.3 screws (C). Tighten no.3 screws (C) to the specified torque.



### Montaggio borsa serbatoio (versioni Monster 937)

#### ● Importante

Pulire accuratamente il serbatoio e il sottoborsa prima di ogni applicazione, residui di sporco potrebbero rigare la vernice.

#### ● Importante

Prestare attenzione che ad ogni rifornimento non ci siano residui di carburante tra il sottoborsa ed il serbatoio.

Posizionare la borsa pocket serbatoio (1) in maniera corretta sulla flangia di attacco borsa serbatoio e premere verso il basso fino a sentire lo scatto dell'avvenuto aggancio. Per sganciare la borsa (1), agire sulla leva (1C).

### Fitting the tank bag (Monster 937 versions)

#### ● Important

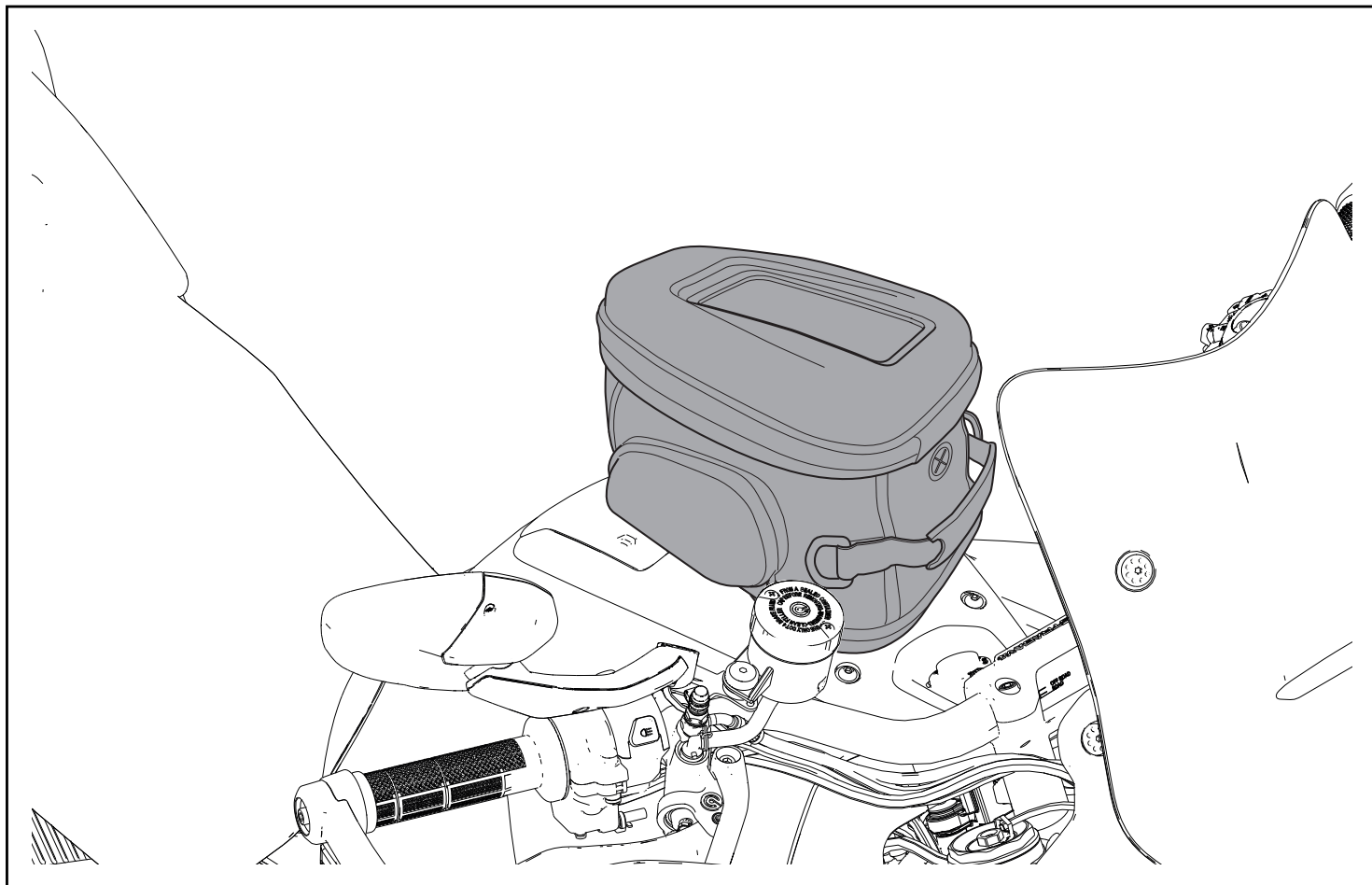
Before installation, always clean thoroughly the tank as well as the area under the bag, as dirt residues might scratch the paint.

#### ● Important

When refuelling, always make sure that no fuel residues are left between the tank and the area under the bag.

Duly position tank pocket bag (1) on the tank bag connection flange and push downwards until you hear a click once it is inserted. To release the bag (1), use the lever (1C).





### ⚠ Attenzione

La borsa serbatoio non deve interferire con lo sterzo del motoveicolo o con la capacità del conducente di operare normalmente sui comandi direzionali.

### ⚠ Attenzione

È fatto obbligo di rispettare i limiti di velocità imposti dal paese in cui ci si trova a circolare e comunque è vietato oltrepassare i 130 Km/h (80 mph) con la borsa montata sulla moto poiché oltre si rischia il distacco della borsa stessa dal supporto.

### ⚠ Attenzione

La capacità massima trasportabile dalla borsa è di 18 litri. Nel caso si ecceda il peso consigliato si rischia la rottura della borsa stessa la quale può influire negativamente sulla sicurezza del pilota.

### ● Importante

Quando si effettua il lavaggio della moto è necessario rimuovere la borsa.

### Verifiche

Verificare il corretto aggancio della borsa serbatoio prima di mettersi in marcia.

### ⚠ Warning

The tank bag must not interfere with the motorcycle steering or not prevent the rider from using turn indicators.

### ⚠ Warning

Always respect the speed limits in force in the country where bike is ridden and, anyway, do not exceed 130 Km/h (80 mph) with the bag installed on bike as it could detach from its support.

### ⚠ Warning

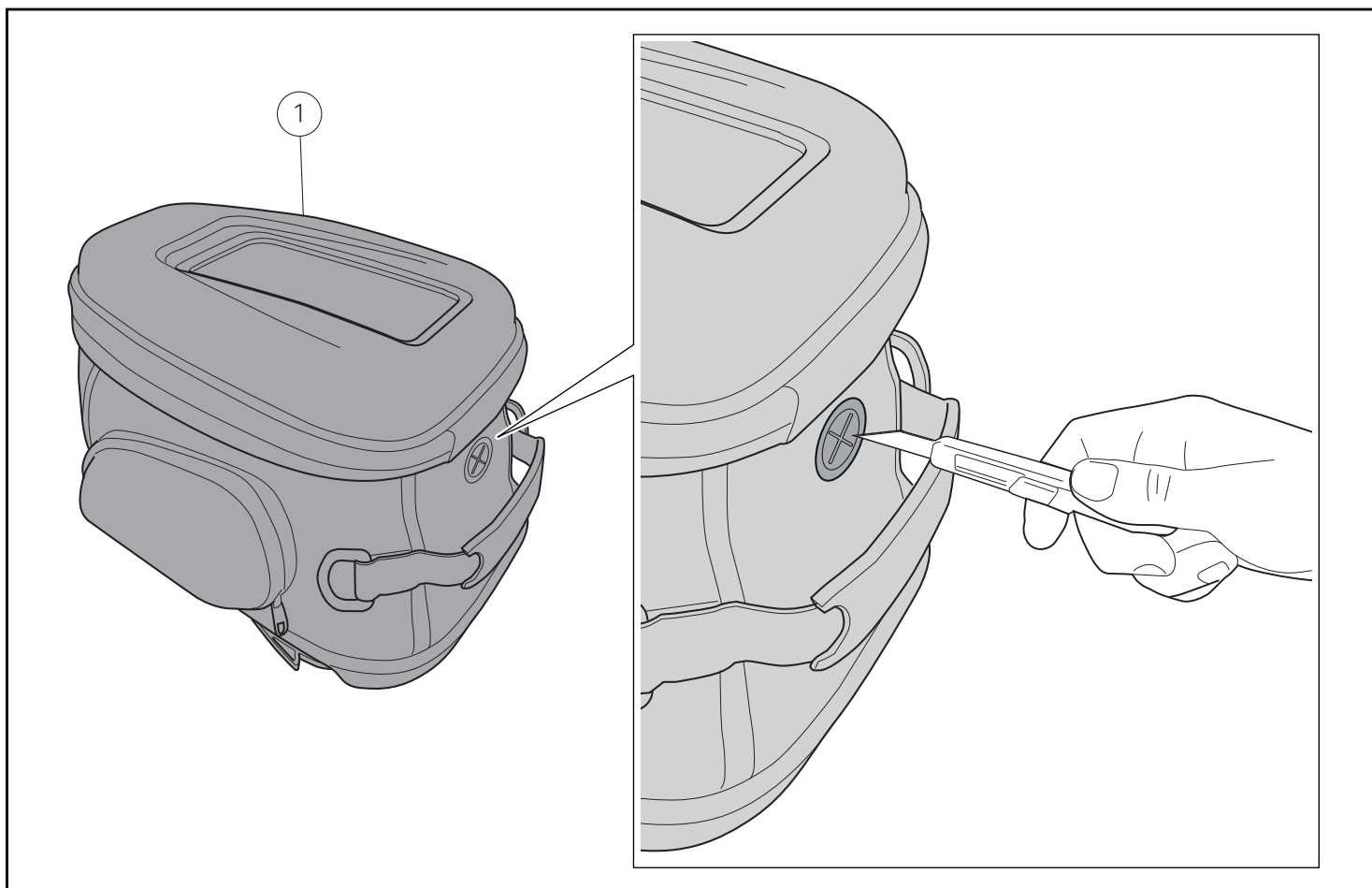
Bag maximum capacity is 18 litres. Should this weight be exceeded, the pannier could break and jeopardise the rider's safety.

### ● Important

When washing the bike, always remove bag.

### Checks

Make sure the tank bag is properly secured before riding.



### Note

La borsa serbatoio (1) è dotata di "cable port" che può essere tonda o rettangolare. Viene utilizzato, come esempio, la "cable port" tonda.

Se si desidera utilizzare la prolunga di alimentazione con uscita USB (venduto a parte), occorre praticare un taglio con un cutter in corrispondenza del simbolo ad "X" per permettere l'inserimento del pomello.

### Attenzione

Incidere il tessuto partendo dal centro della "X" verso le punte esterne ed evitare di forare in corrispondenza della fascia di irrigidimento interna alla borsa.

### Notes

The tank bag (1) is equipped with a "cable port" that can be round or rectangular. The round "cable port" is used in the example.

If you want to use the power extension cable with USB port (sold separately), use a cutter to make a cut at the "X" symbol to allow the insertion of the knob.

### Warning

Cut the fabric starting from the "X" centre and then moving towards the external ends to avoid piercing the internal stiffening strip of the bag.