

Set protezioni laterali - 96781851AA**Side protections kit - 96781851AA****Simbologia**

Per una lettura rapida e razionale sono stati impiegati simboli che evidenziano situazioni di massima attenzione, consigli pratici o semplici informazioni. Prestare molta attenzione al significato dei simboli, in quanto la loro funzione è quella di non dovere ripetere concetti tecnici o avvertenze di sicurezza. Sono da considerare, quindi, dei veri e propri "promemoria". Consultare questa pagina ogni volta che sorgessero dubbi sul loro significato.

**Attenzione**

La non osservanza delle istruzioni riportate può creare una situazione di pericolo e causare gravi lesioni personali e anche la morte.

**Importante**

Indica la possibilità di arrecare danno al veicolo e/o ai suoi componenti se le istruzioni riportate non vengono eseguite.

**Note**

Fornisce utili informazioni sull'operazione in corso.

Riferimenti

I particolari evidenziati in grigio e riferimento numerico (Es. ①) rappresentano l'accessorio da installare e gli eventuali componenti di montaggio forniti a set.

I particolari con riferimento alfabetico (Es. (A)) rappresentano i componenti originali presenti sul motoveicolo.

Tutte le indicazioni destro o sinistro si riferiscono al senso di marcia del motociclo.

Avvertenze generali**Attenzione**

Le operazioni riportate nelle pagine seguenti devono essere eseguite da un tecnico specializzato o da un'officina autorizzata Ducati.

**Attenzione**

Le operazioni riportate nelle pagine seguenti se non eseguite a regola d'arte possono pregiudicare la sicurezza del pilota.

**Note**

Documentazione necessaria per eseguire il montaggio del Set è il Manuale Officina, relativo al modello di moto in vostro possesso.

**Note**

Nel caso fosse necessaria la sostituzione di un componente del set consultare la tavola ricambi allegata.

Symbols

To allow quick and easy consultation, this manual uses graphic symbols to highlight situations in which maximum care is required, as well as practical advice or information. Pay attention to the meaning of the symbols since they serve to avoid repeating technical concepts or safety warnings throughout the text. The symbols should therefore be seen as real "reminders". Please refer to this page whenever in doubt as to their meaning.

**Warning**

Failure to comply with these instructions may put you at risk and lead to severe injury or even death.

**Important**

Failure to comply with these instructions may lead to serious damage to the motorcycle and/or its components.

**Notes**

It provides useful information about the current operation.

References

The parts highlighted in grey and with a reference number (e.g. ①) represent the accessory to be installed and any assembly components supplied with the set.

The parts with alphabetic reference (e.g. (A)) represent the original components present on the motorcycle.

All left and right indications are referred to the motorcycle direction of travel (forward riding position).

General notes**Warning**

The operations listed in the following pages must be carried out by a specialised technician or by a Ducati authorised service centre.

**Warning**

Carefully perform the operations on the following pages since they might negatively affect rider safety.

**Notes**

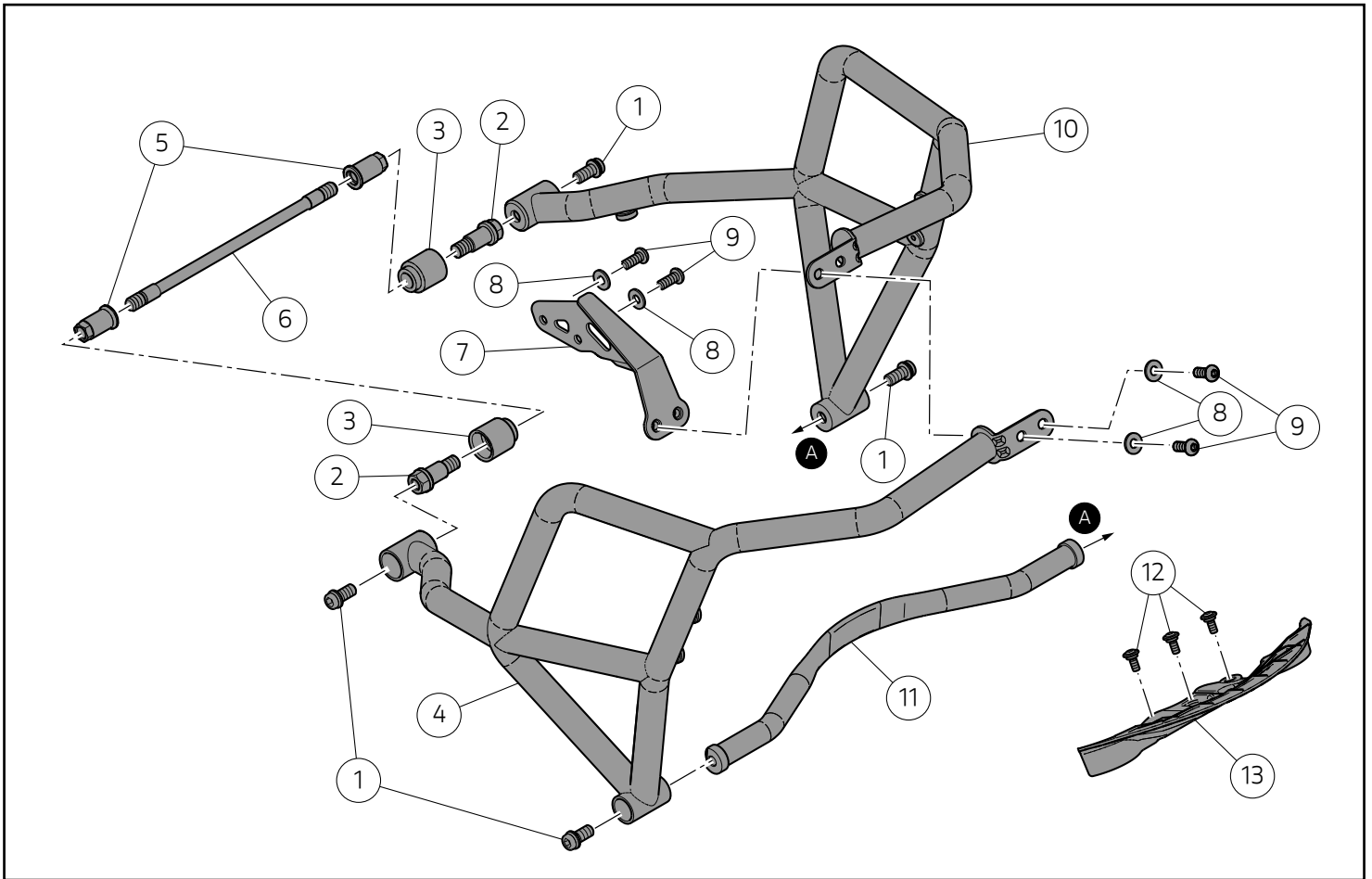
The Workshop Manual specific for your bike model is the documentation required to assemble the set.

**Notes**

If a set component needs to be replaced, refer to the attached spare parts table.

**Warning**

Operating, servicing and maintaining a passenger vehicle or off-highway motor vehicle can expose you to chemicals including engine exhaust, carbon monoxide, phthalates, and lead, which are known to the State of California to cause cancer and birth defects or other reproductive harm. To minimize exposure, avoid breathing exhaust, do not idle the engine except as necessary, service your vehicle in a well-ventilated area and wear gloves or wash your hands frequently when servicing your vehicle. For more information go to www.P65Warnings.ca.gov/passenger-vehicle.



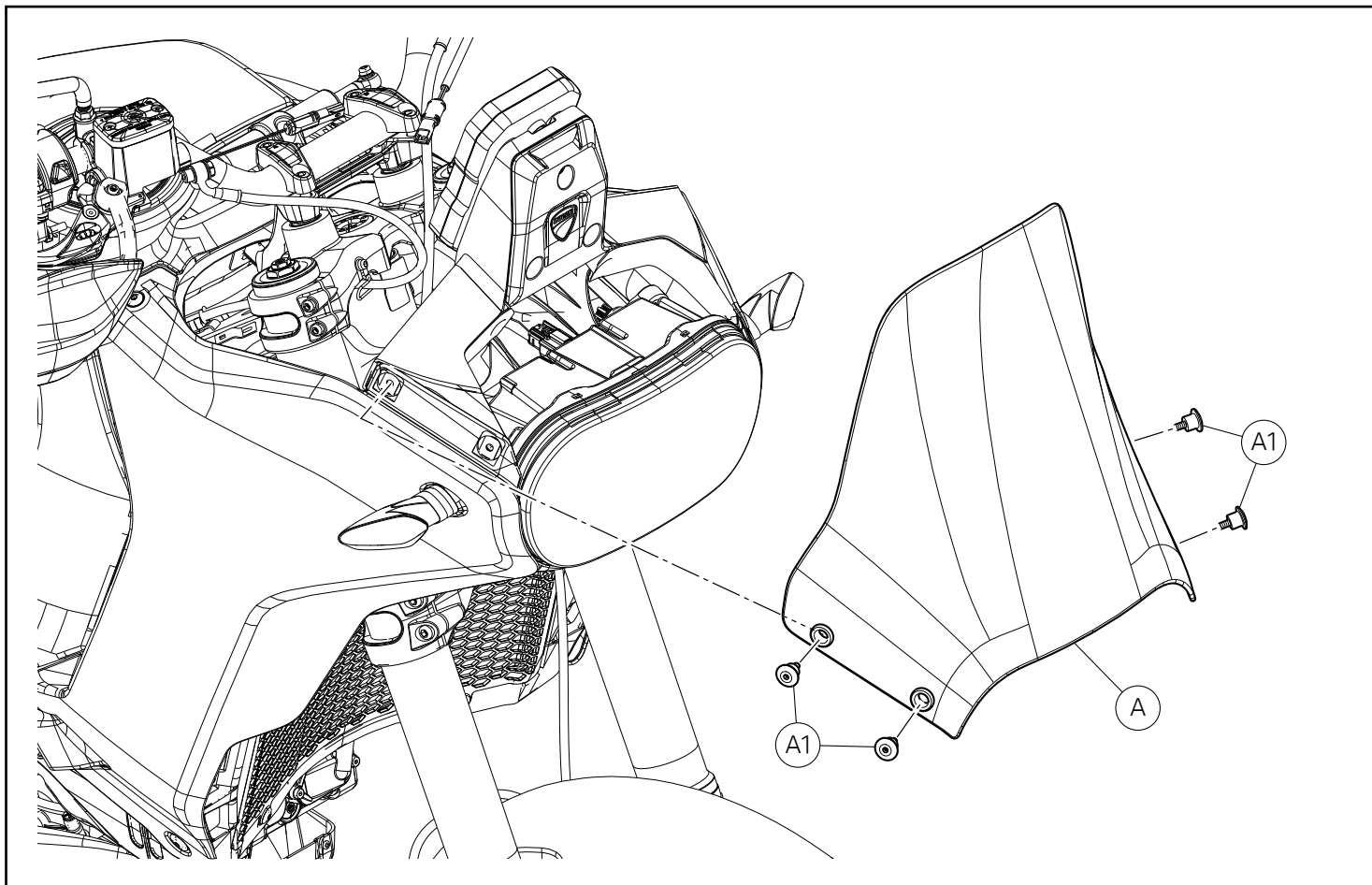
● Importante

I componenti del set possono essere soggetti ad aggiornamenti; consultare il DCS (Dealer Communication System) per avere informazioni sempre aggiornate.

● Important

Set components may be subject to upgrades; refer to the DCS (Dealer Communication System) for updated information.

Pos.	Denominazione	Name
1	Vite TCEIF M10x20	TCEIF screw M10x20
2	Vite speciale M/F M12-M10	Special screw M/F M12-M10
3	Gommino	Rubber element
4	Protezione laterale destra	RH side protection
5	Dado speciale	Special nut
6	Vite telaio motore	Engine frame screw
7	Staffa anteriore	Front bracket
8	Rosetta	Washer
9	Vite TBTI M8x20	TBTI screw M8x20
10	Protezione laterale sinistra	LH side protection
11	Traverso inferiore	Lower cross member
12	Vite speciale TCEI M6x12	Special TCEI screw M6x12
13	Paraspruzzi	Splash guard



Smontaggio componenti originali

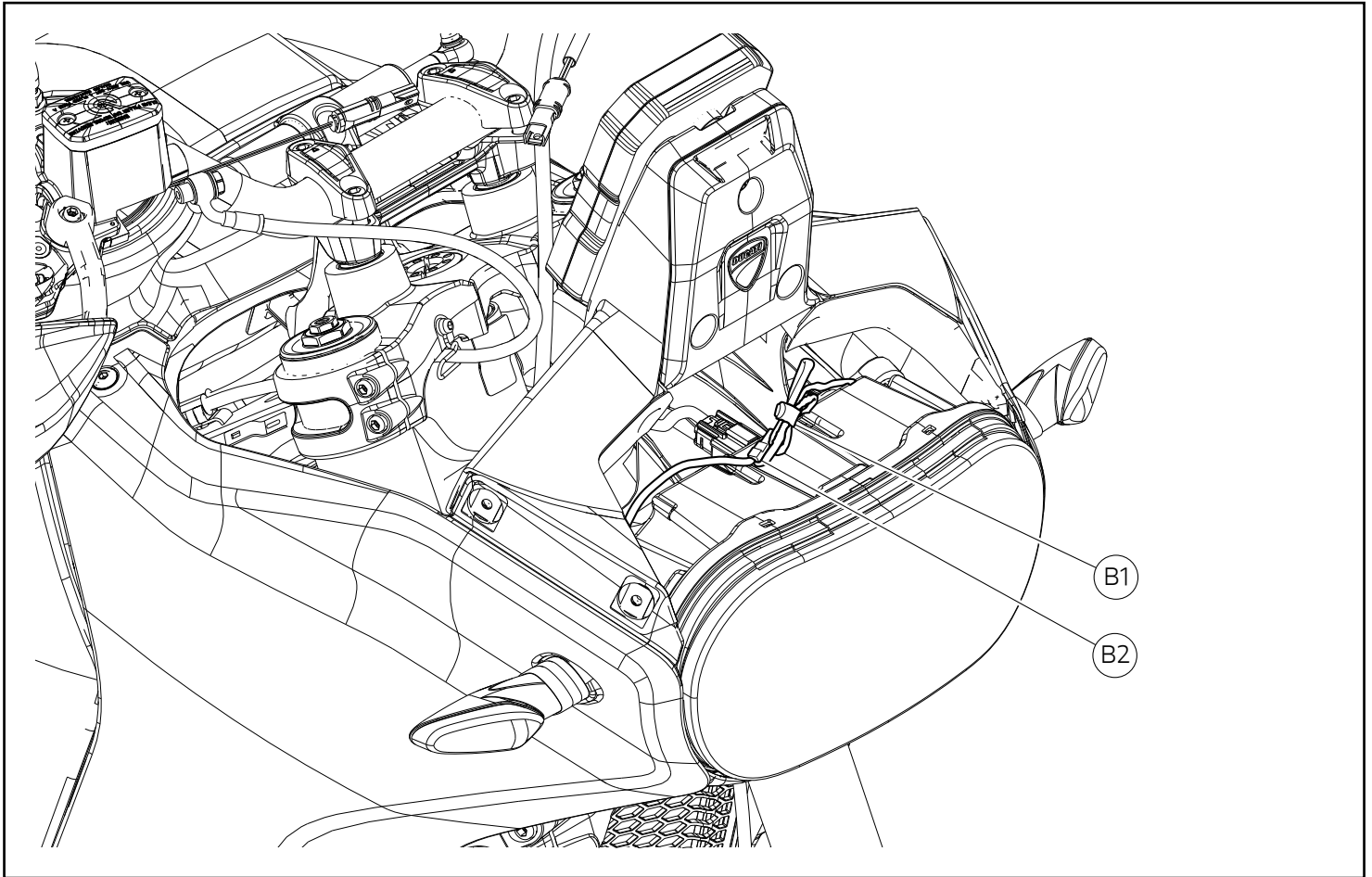
Smontaggio parabrezza

Svitare e rimuovere le n.4 viti (A1) di fissaggio parabrezza (A).
Rimuovere il parabrezza (A). Recuperare i n.4 gommini (A2)

Removing the original components

Removing the windscreen

Loosen and remove no.4 screws (A1) fastening windscreen (A).
Remove windscreen (A). Collect no.4 rubber blocks (A2)

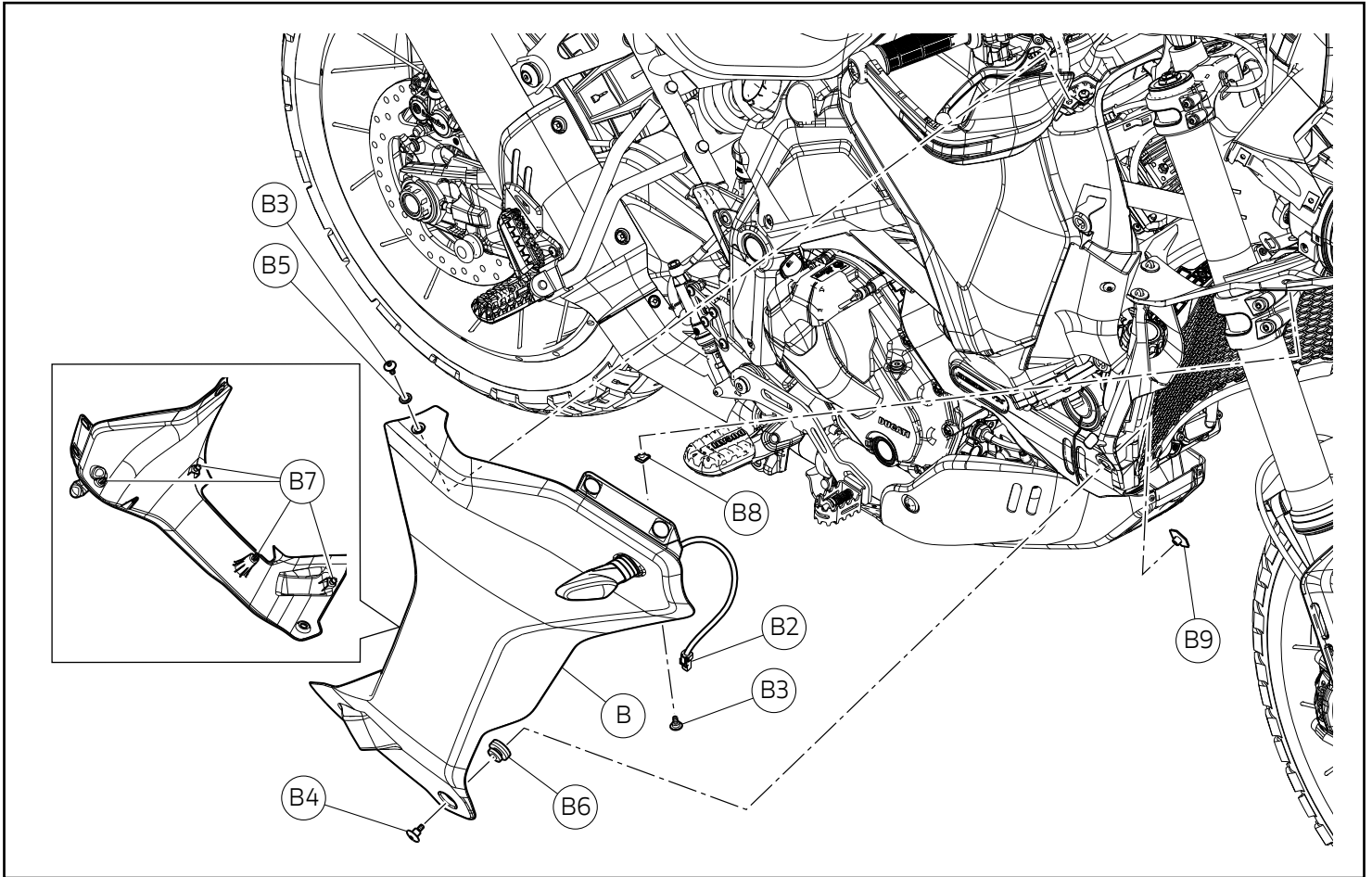


Smontaggio carene anteriori

Rimuovere la fascetta in gomma (B1). Scollegare il connettore indicatore di direzione anteriore destro (B2).

Removing the front fairings

Remove rubber tie (B1). Disconnect RH front turn indicator connector (B2).

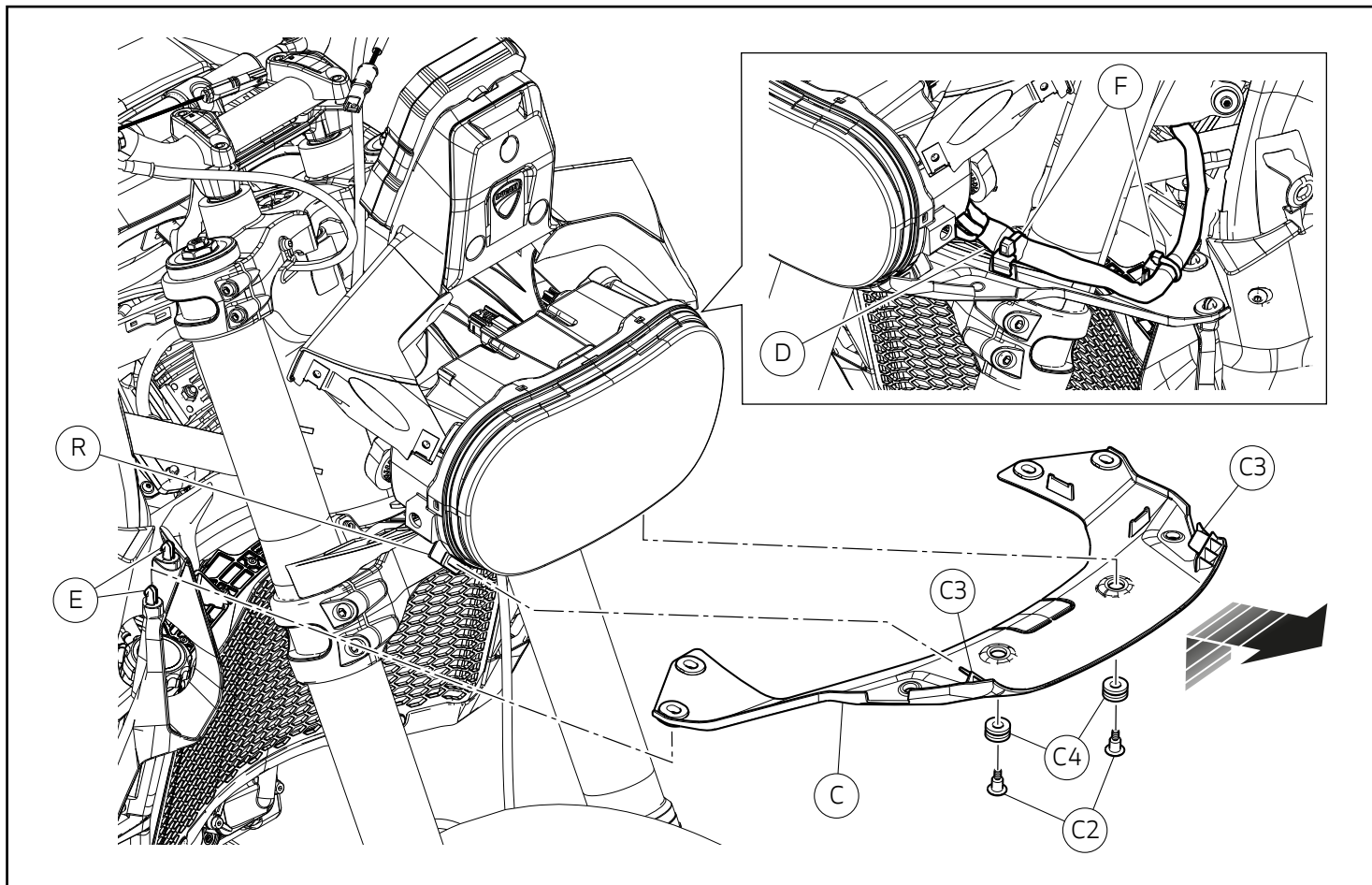


Svitare e rimuovere le n.2 viti (B3). Tenendo bloccata la boccola filettata (B9) svitare e rimuovere la vite (B4). Rimuovere la carena anteriore destra (B) sganciando i n.4 perni (B7). Recuperare la rosetta (B5). Recuperare la clip (B8). Recuperare il gommino (B6). Recuperare la boccola filettata (B9).

Ripete l'intera operazione per la carena anteriore sinistra.

Loosen and remove no.2 screws (B3). Loosen and remove screw (B4) while holding the threaded bushing (B9). Remove the RH front fairing (B) by releasing no.4 pins (B7). Collect washer (B5). Collect clip (B8). Collect rubber block (B6). Collect the threaded bushing (B9).

Repeat the entire operation for the LH front fairing.

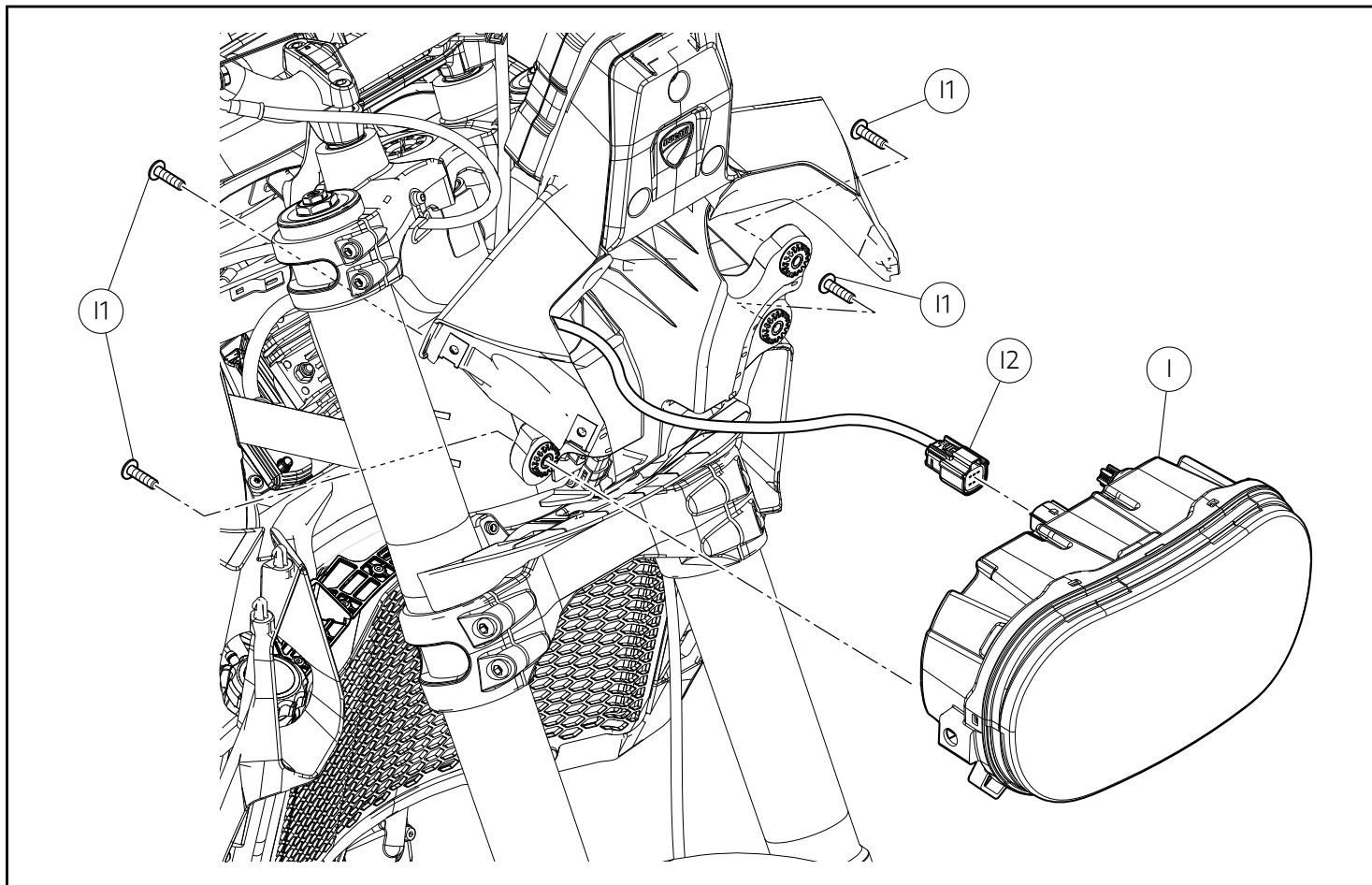


Smontaggio cover inferiore proiettore

Rimuovere le n.2 fascette (F) per liberare il cablaggio (D). Svitare e rimuovere le n.2 viti (C2). Operando dai entrambi i lati del motoveicolo sollevare e liberare la cover inferiore proiettore (C) dai n.4 perni (E). Rimuovere la cover inferiore proiettore (C) tirandola verso l'anteriore motoveicolo liberando le due alette (C3) dalle n.2 sedi fanale anteriore (R) come mostrato in figura. Recuperare i n.2 gommini (C4).

Removing the headlight lower cover

Remove the no.2 ties (F) and free wiring (D). Loosen and remove no.2 screws (C2). Working on either sides of the motorbike, lift and release the headlight lower cover (C) from no.4 pins (E). Remove the lower headlight cover (C) by pulling it towards the front of the motorbike, releasing the two tabs (C3) from no.2 headlight housings (R), as shown in the figure. Collect no.2 rubber blocks (C4).

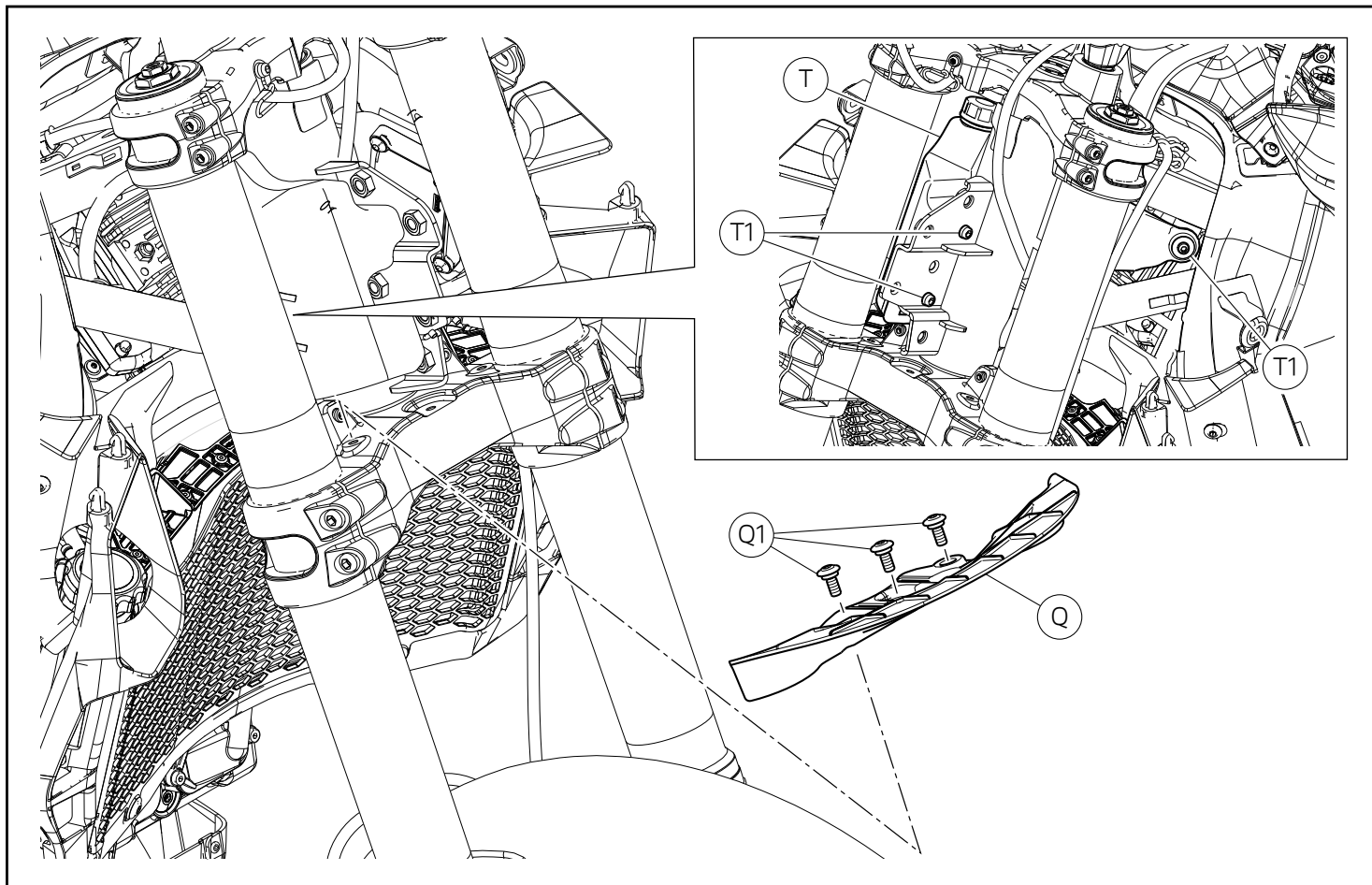


Smontaggio fanale anteriore

Svitare e rimuovere le n.4 viti (11). Scostare il fanale anteriore (1) e scollegare il connettore (12). Rimuovere il gruppo fanale (1).

Removing the headlight

Loosen and remove no.4 screws (11). Move the headlight (1) away and disconnect the connector (12). Remove the headlight unit (1).



Smontaggio paraspruzzi



Note

Per una migliore comprensione della procedura il gruppo telaietto non viene rappresentato.

Svitare e rimuovere le n.3 viti (T1). Spostare leggermente il vaso di espansione (T) dalla sua posizione originale e ruotare lo sterzo quanto basta per intervenire sulle n.3 viti (Q1) in maniera adeguata.

Svitare e rimuovere le n.3 viti (Q1). Rimuovere il paraspruzzi (Q).



Note

Eseguire la pulizia dei filetti madreviti da eventuali residui di frenafili.

Removing the splash guard



Notes

For a better understanding of the procedure, the subframe unit is not shown.

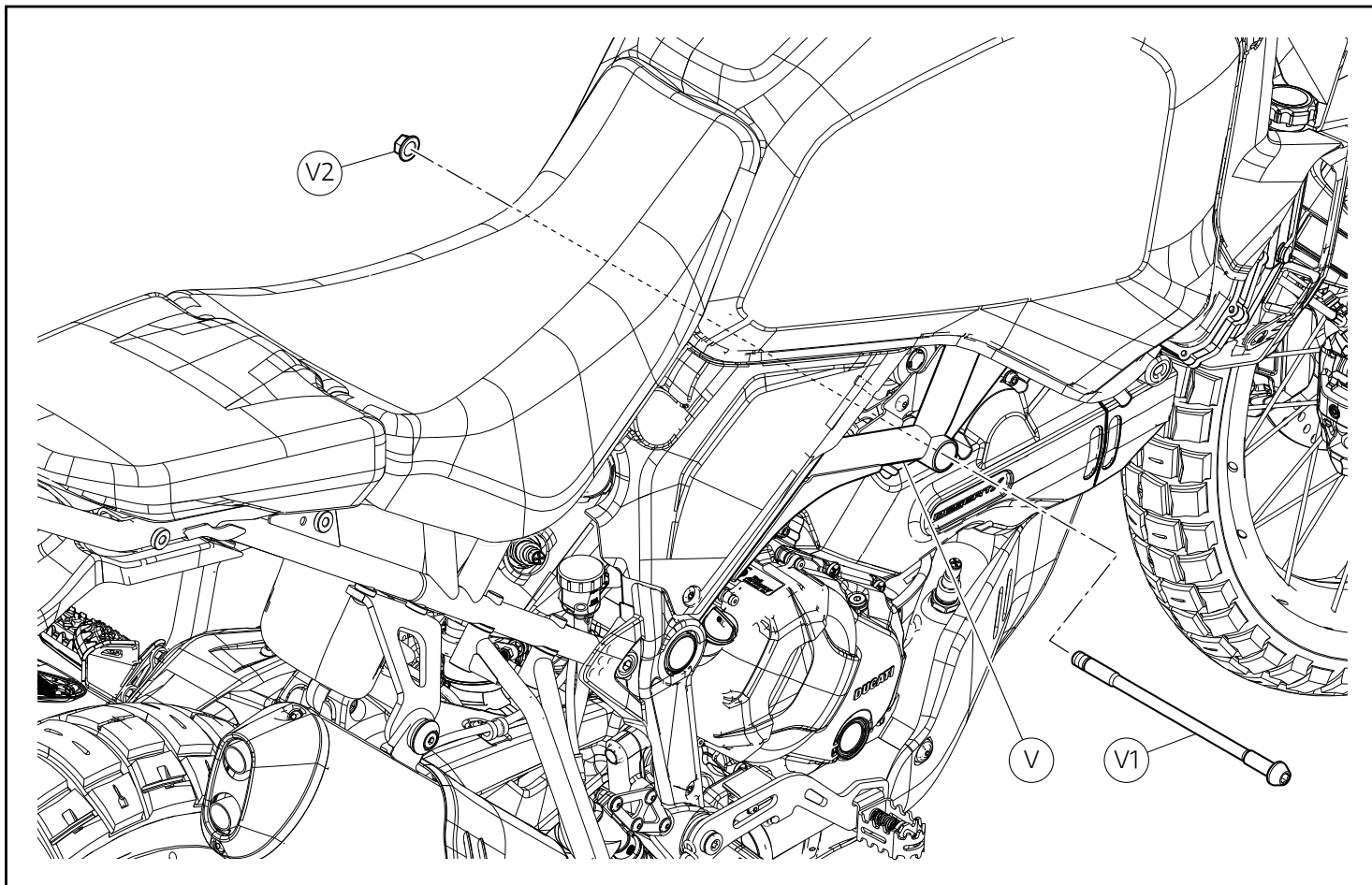
Loosen and remove no.3 screws (T1). Slightly move the expansion reservoir (T) from its original position and turn the steering just enough to adjust the no.3 screws (Q1) appropriately.

Loosen and remove no.3 screws (Q1). Remove splash guard (Q).



Notes

Clean the nut thread threading from any threadlocker residues.



Smontaggio vite telaio motore

● Importante

Per la rimozione della vite speciale telaio (V1) occorre predisporre un sostegno per il motore. E' fondamentale che il motoveicolo risulti stabile anche nella parte anteriore.

Con apposita attrezzatura bloccare la ruota anteriore. Posizionare un supporto al di sotto del motoveicolo. Azionare il martinetto portandolo in appoggio, interponendo uno strato di materiale sufficientemente robusto tra il carter motore e il martinetto stesso.

Svitare e rimuovere il dado (V2). Sollevare il motoveicolo e sfilare la vite speciale telaio (V1) dal telaio (V).

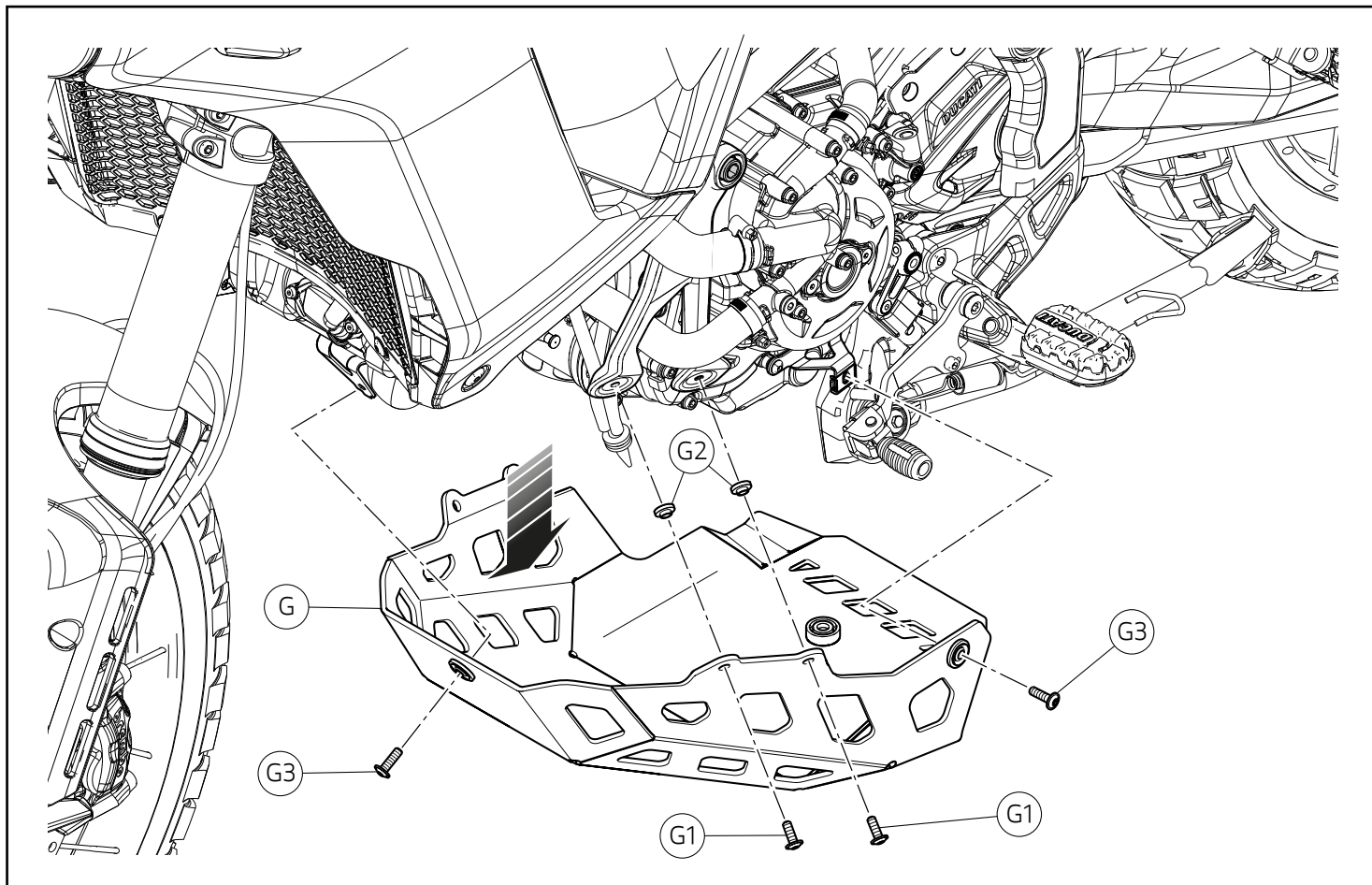
Removing the engine frame screw

● Important

To remove frame special screw (V1), provide a support for the engine. Also the front side of the motorcycle must be stable.

Lock the front wheel by means of suitable equipment. Place a support below the motorbike. Work the jack making it rest, placing a sufficiently-robust layer of material between the crankcase and the jack itself.

Loosen and remove nut (V2). Lift the motorbike and slide frame special screw (V1) out of frame (V).



Smontaggio componenti originali (in caso di set piastra paramotore installato)

■ Importante

In caso di set piastra paramotore installato, per poter installare il set protezioni laterali, occorre seguire le procedure qui di seguito riportate.

Smontaggio componenti originali

Seguire le indicazioni precedentemente indicate, fino alla procedura di smontaggio paraspruzzi.

Smontaggio paramotore

Operando sul lato sinistro del motoveicolo, rimuovere e conservare le n.2 viti (G1) complete dei n.2 distanziali con collare (G2).

Ripetere la stessa procedura sul lato destro del motoveicolo.

Rimuovere e conservare le n.2 viti (G3). Rimuovere e conservare il paramotore (G).

Removing the original components (in case of engine guard plate set installed)

■ Important

If the engine guard plate set is installed, it is necessary to follow the procedures described below to install the side protection set.

Removing the original components

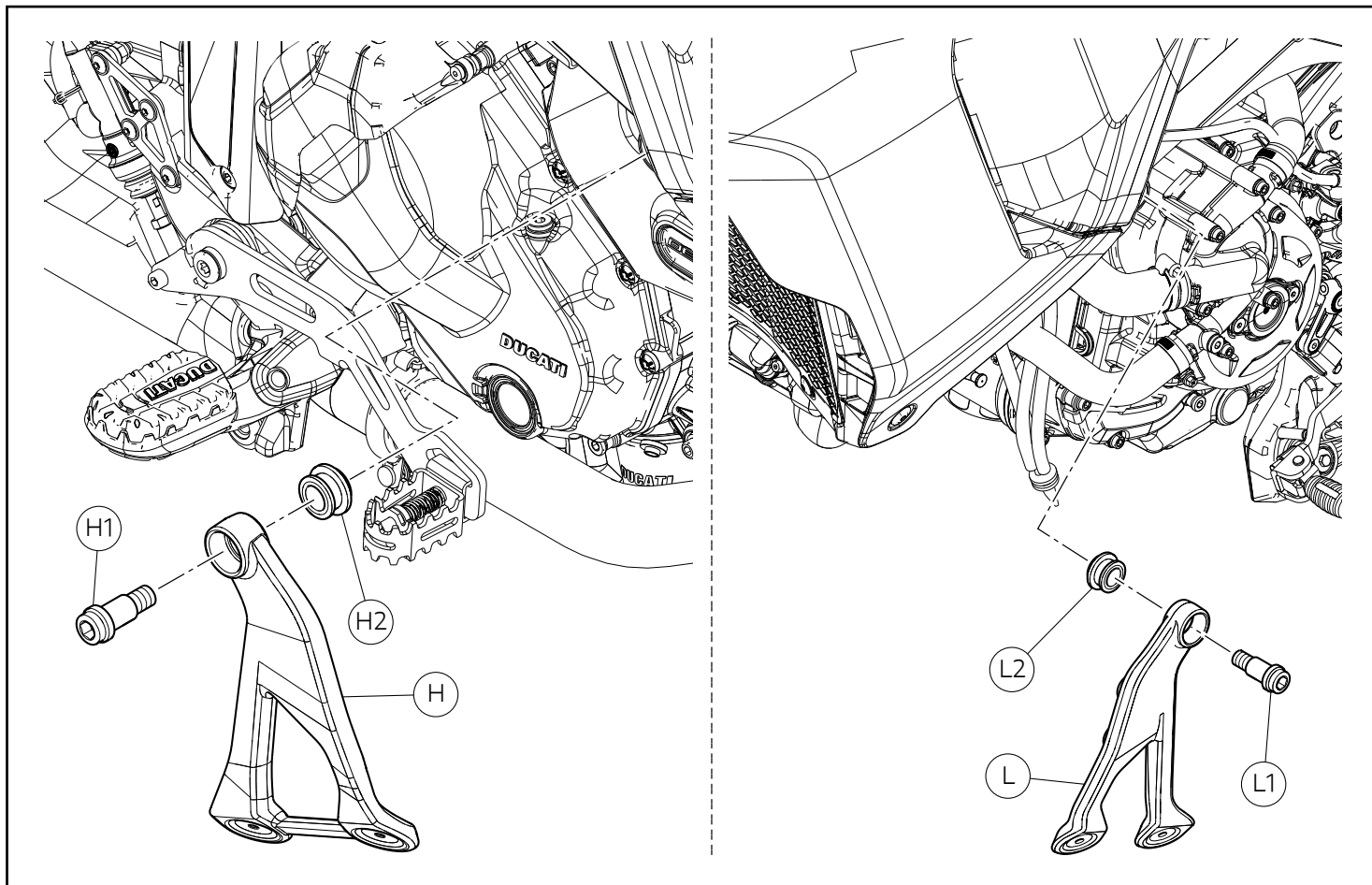
Follow the instructions given above, until the splash guard removal procedure.

Removing the engine guard

Working on motorcycle LH side, remove and keep the no.2 screws (G1) with the no.2 spacers with collar (G2).

Repeat the same procedure for motorcycle RH side.

Remove and collect no.2 screws (G3). Remove and keep the engine guard (G).



Smontaggio staffe

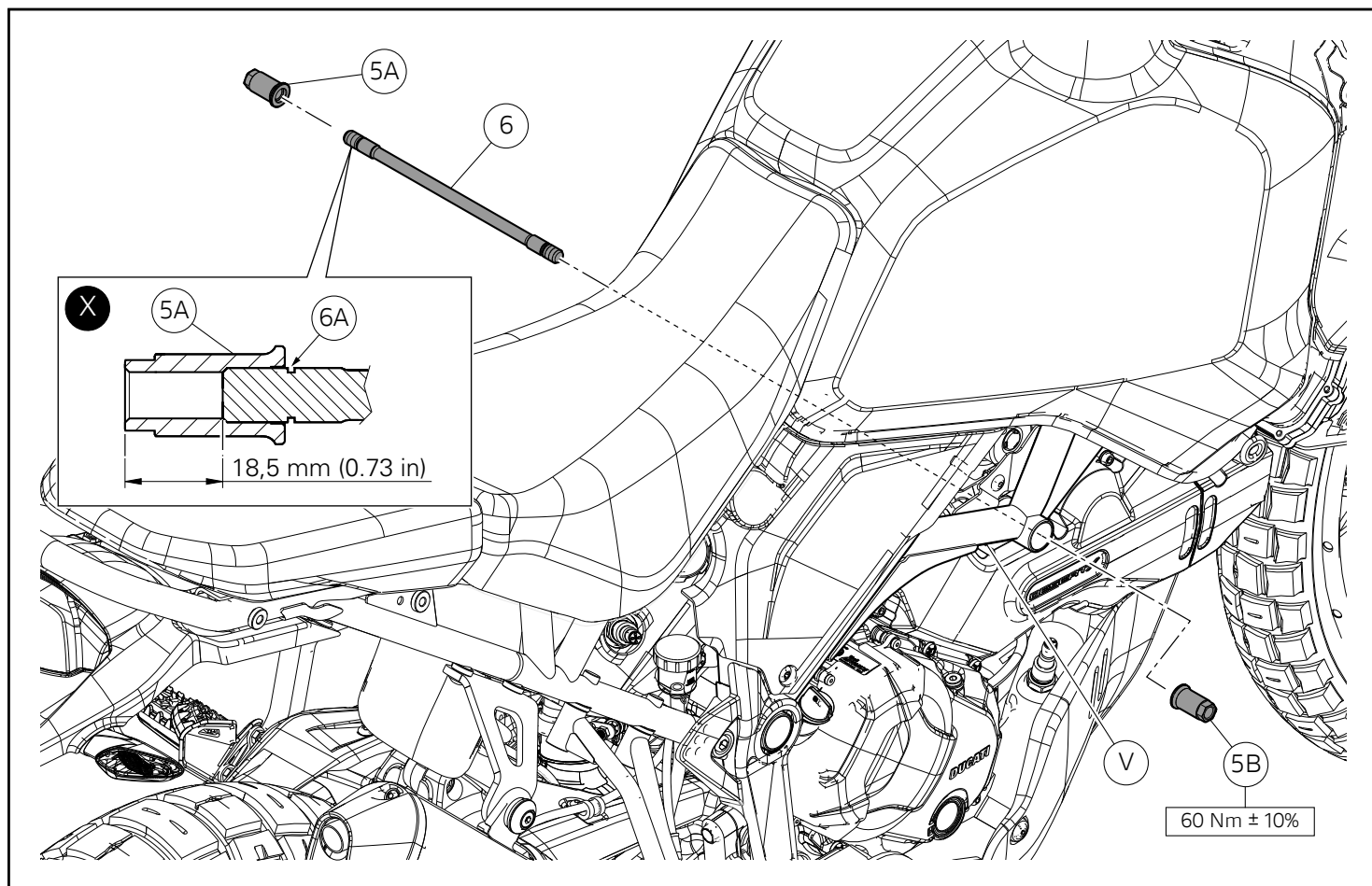
Operando sul lato destro del motoveicolo, svitare e rimuovere la vite (H1). Rimuovere la staffa destra (H). Rimuovere e conservare il gommino (H2).

Operando sul lato sinistro del motoveicolo, svitare e rimuovere la vite (L1). Rimuovere la staffa sinistra (L). Rimuovere e conservare il gommino (L2).

Removing the brackets

Working on the RH side of the motorcycle, loosen and remove screw (H1). Remove the RH bracket (H). Remove and keep the rubber element (H2).

Working on the LH side of the motorcycle, loosen and remove screw (L1). Remove the LH bracket (L). Remove and keep the rubber element (L2).



Montaggio componenti set

● Importante

Verificare, prima del montaggio, che tutti i componenti risultino puliti e in perfetto stato. Adottare tutte le precauzioni necessarie per evitare di danneggiare qualsiasi parte nella quale ci si trova ad operare.

Montaggio vite telaio motore

● Importante

Per l'installazione della vite speciale telaio (6) occorre predisporre un sostegno per il motore. E' fondamentale che il motoveicolo risulti stabile anche nella parte anteriore.

Applicare LOCTITE 601 sull'estremità filettata che presenta la gola di scarico (6A) della vite speciale (6). Avvitare il dado (5A) sulla vite speciale (6), posizionandolo alla quota indicata nel riquadro (X), prendendo come riferimento la presa di chiave del dado e l'estremità della vite speciale. Attendere la polimerizzazione della LOCTITE 601. Applicare GRASSO GADUS S2 V220 AD 2 nel sotto testa del dado (5A), sullo stelo e sull'estremità filettata della vite speciale (6). Introdurre la vite speciale (6) sul lato sinistro del telaio (V), portando a battuta il dado (5A). Applicare GRASSO GADUS S2 V220 AD 2 nel sotto testa del dado (5B). Impuntare il dado (5B) sulla vite speciale (6). Serrare il secondo dado (5B) alla coppia indicata, contrastando dal lato opposto il primo dado (5A). Abbassare e rimuovere il martinetto pneumatico.

Assembling the set components

● Important

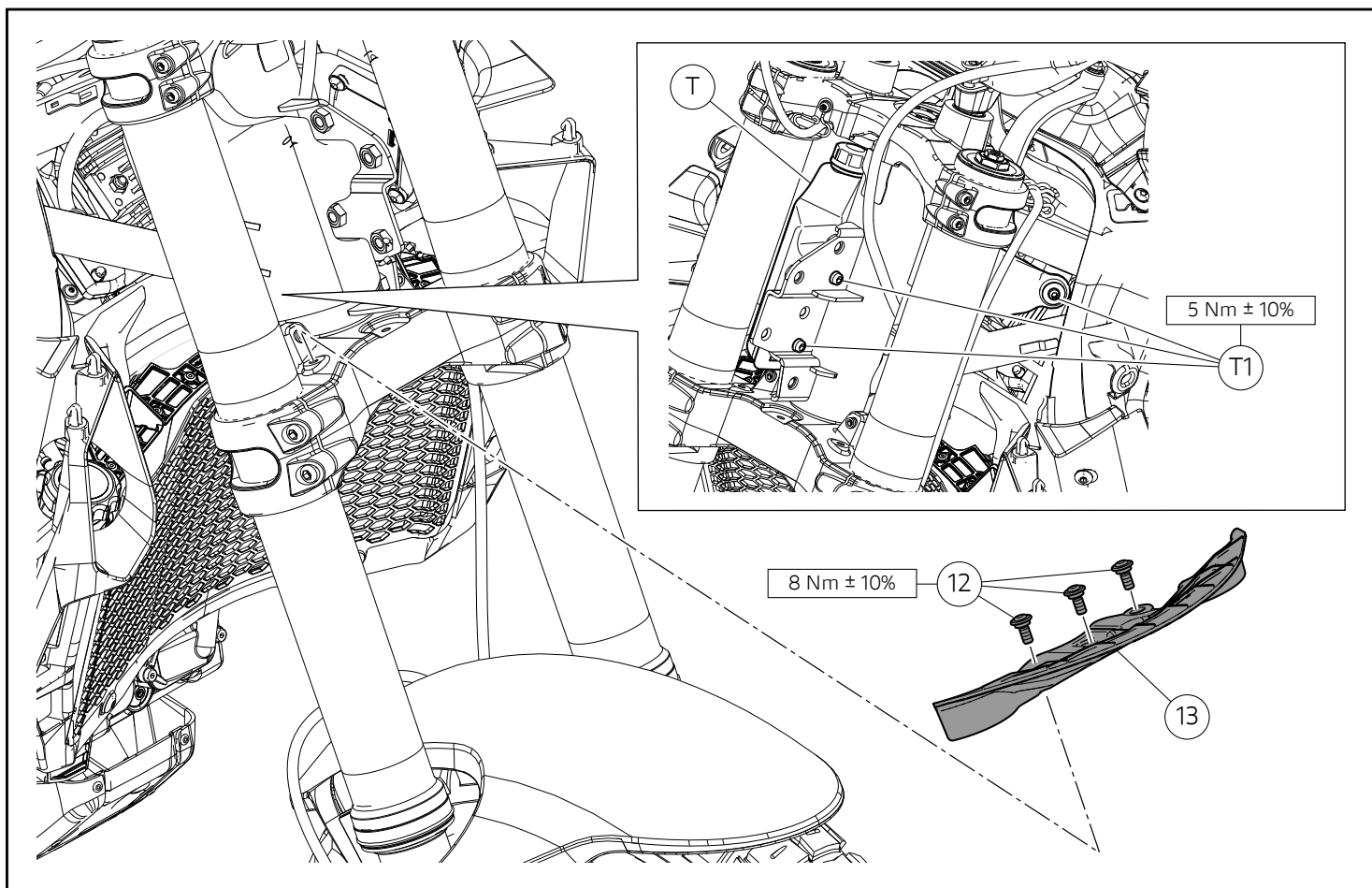
Before assembly, make sure that all parts are clean and in perfect conditions. Take all the necessary measures to avoid damaging any part you are working on.

Fitting the engine frame screw

● Important

To fit the frame special screw (6), provide a support for the engine. Also the front side of the motorcycle must be stable.

Apply LOCTITE 601 on the threaded end with exhaust groove (6A) of special screw (6). Screw nut (5A) on special screw (6), positioning it according to the value shown in box (X), taking the nut flat and the end of the special screw as a reference. Wait for LOCTITE 601 polymerisation. Apply GADUS S2 V220 AD 2 GREASE in the underhead of nut (5A), on the stem and threaded end of special screw (6). Insert special screw (6) on LH side of frame (V), driving nut (5A) fully home. Smear the underhead of nut (5B) with GADUS S2 V220 AD 2 GREASE. Start nut (5B) on special screw (6). Tighten second nut (5B) to the specified torque while holding first nut (5A) on the opposite side. Lower and remove the pneumatic jack.

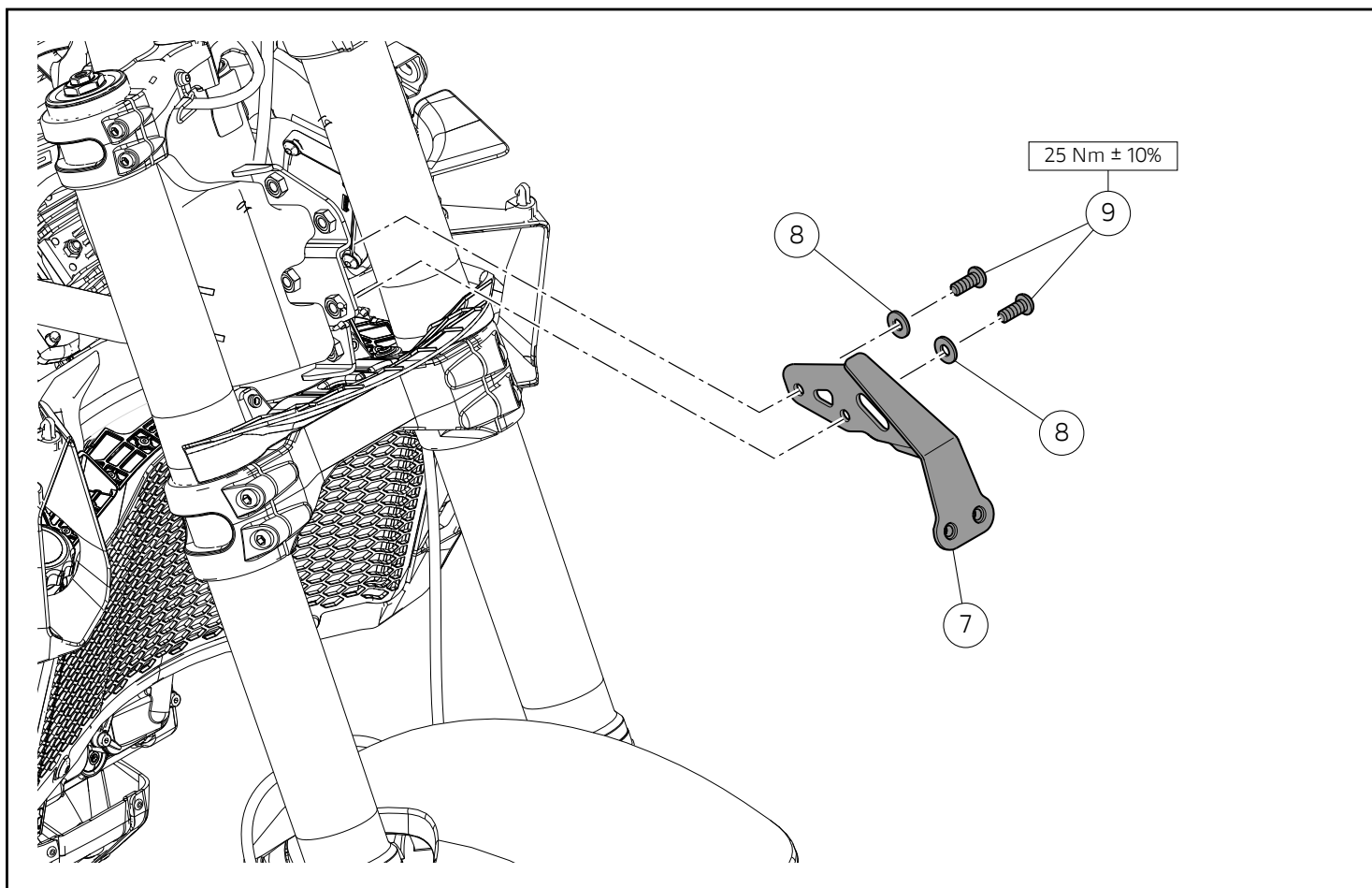


Montaggio paraspruzzi

Posizionare il vaso di espansione (T) nella sua posizione originale. Applicare LOCTITE 243 sulle n.3 viti (T1). Impuntare le n.3 viti (T1). Serrare le n.3 viti (T1) alla coppia indicata. Ruotare lo sterzo quanto basta per intervenire in maniera adeguata sulla base di sterzo. Posizionare il paraspruzzi (13) sulla base di sterzo. Impuntare le n.3 viti (12). Serrare le n.3 viti (12) alla coppia indicata.

Installing the splash guard

Position expansion reservoir (T) in its original position. Apply LOCTITE 243 to no.3 screws (T1). Start no.3 screws (T1). Tighten no.3 screws (T1) to the specified torque. Turn the steering just enough to act appropriately on the bottom yoke. Place the splash guard (13) on bottom yoke. Start no.3 screws (12). Tighten no.3 screws (12) to the specified torque.



Montaggio staffa anteriore



Note

Per una migliore comprensione della procedura il gruppo telaietto non viene rappresentato.



Attenzione

Prestare la massima attenzione durante l'inserimento della staffa (7) ai fini di non danneggiare i cablaggi.

Inserire con cautela, per evitare di danneggiare il gruppo cavi, la staffa (7) all'interno del telaietto anteriore, come mostrato in figura. Posizionare il gruppo cavi al di sopra della staffa (7). Inserire le n.2 rosette (8) sul filetto delle n.2 viti (9). Applicare grasso GADUS S2 V220 AD 2 sul filetto e nel sotto testa delle n.2 viti (9). Impuntare le n.2 viti (9) sulla staffa anteriore (7). Serrare le n.2 viti (9) alla coppia indicata.

Assembling the front bracket



Notes

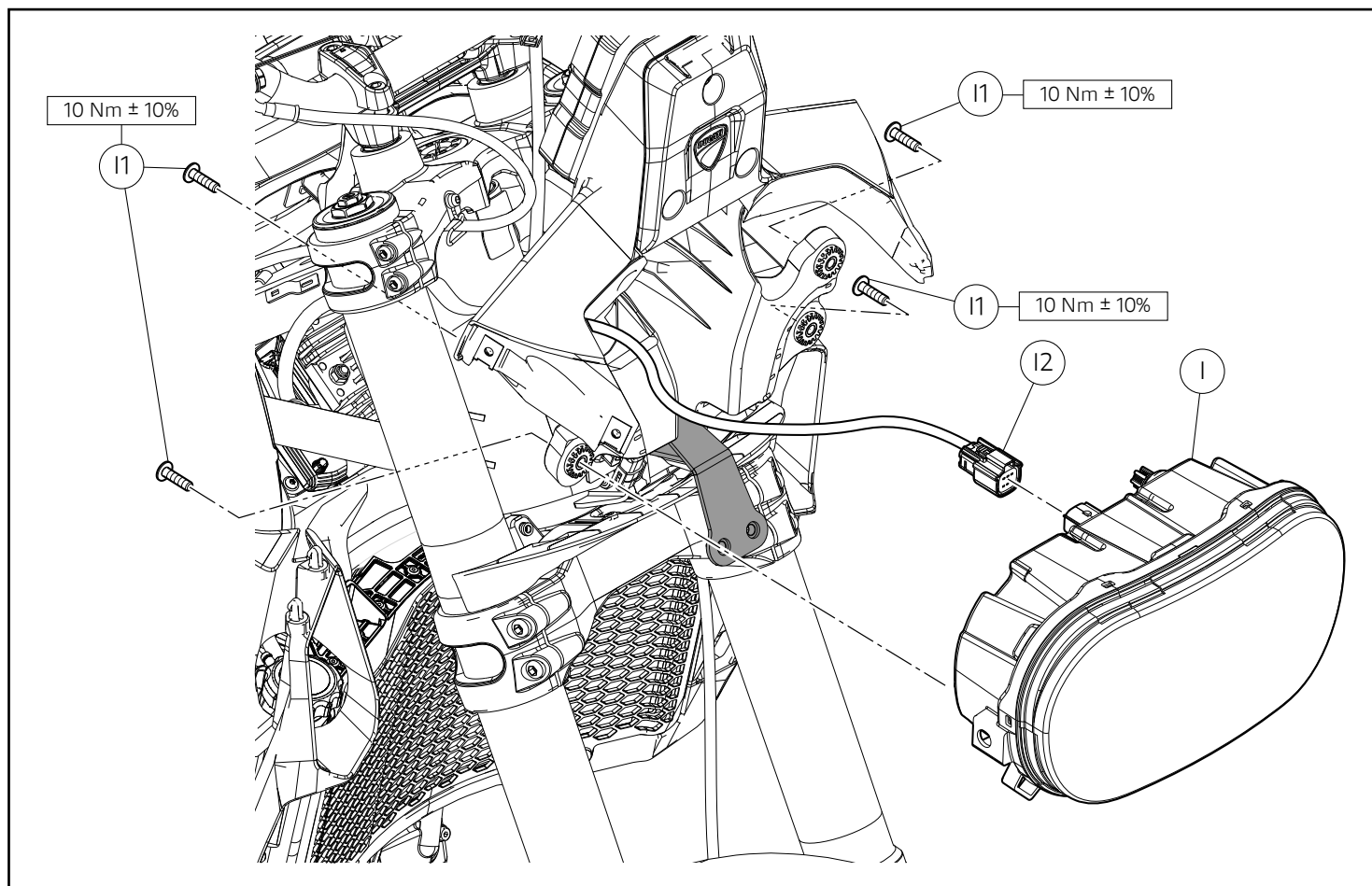
For a better understanding of the procedure, the subframe unit is not shown.



Warning

Pay the utmost attention when inserting the bracket (7) to avoid damaging the wirings.

Insert with caution, to avoid damaging the cable unit, the bracket (7) inside the front subframe, as shown in the figure. Position the cable unit above the bracket (7). Fit 2 washers (8) on the thread of the 2 screws (9). Smear the thread and underhead of no.2 screws (9) with GADUS S2 V220 AD 2 grease. Start no.2 screws (9) on front bracket (7). Tighten no.2 screws (9) to the specified torque.

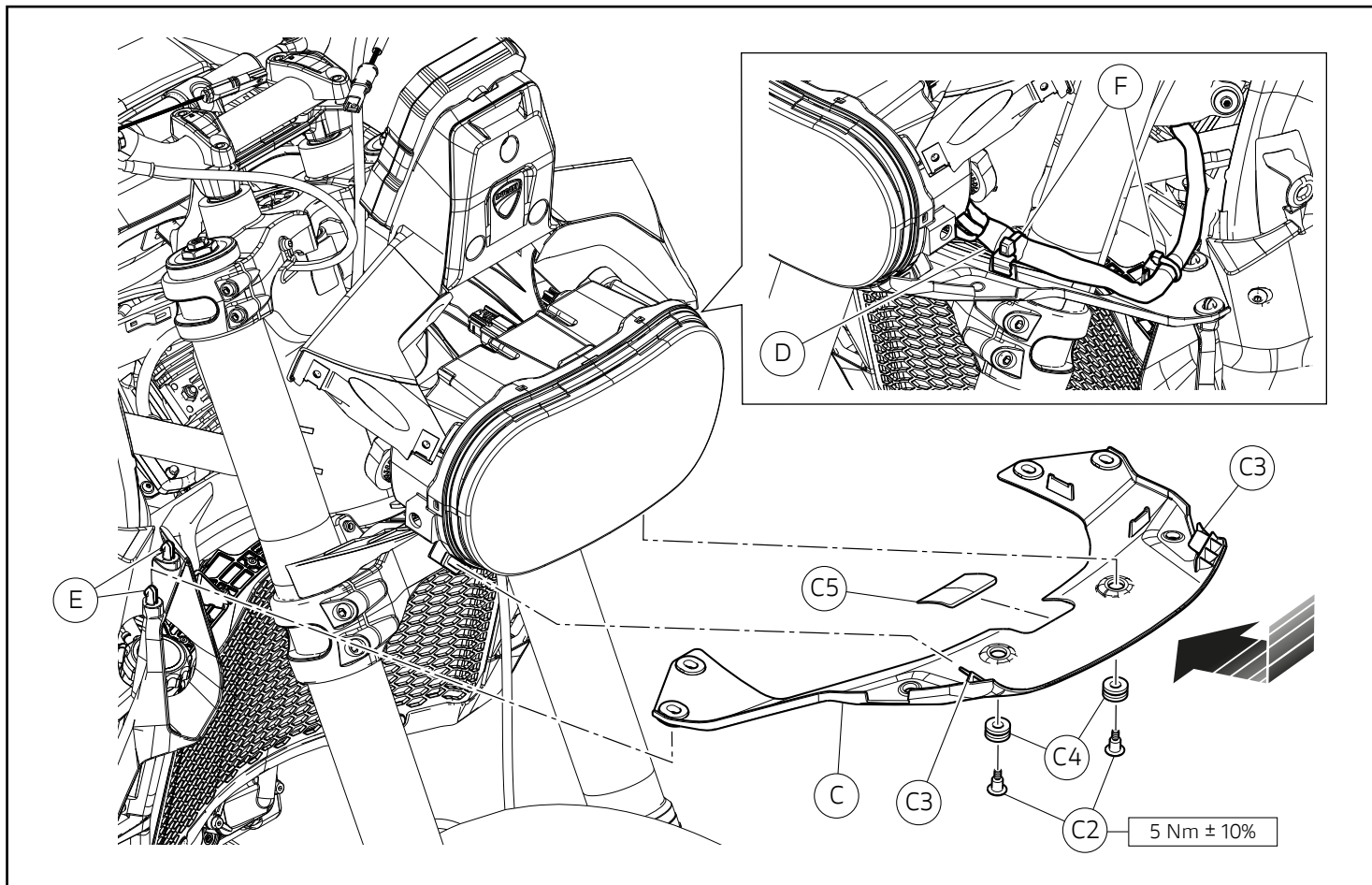


Rimontaggio fanale anteriore

Collegare il connettore (12) alla presa sul fanale anteriore (1). Posizionare il fanale anteriore (1) nella sua posizione originale ed impuntare, sul lato posteriore le n.4 viti originali (11). Serrare le n.4 viti (11) alla coppia indicata.

Refitting the headlight

Connect connector (12) to the outlet on the headlight (1). Position the headlight (1) in its original position and start the no.4 original screws (11) on the rear side. Tighten no.4 screws (11) to the specified torque.



Montaggio cover inferiore proiettore

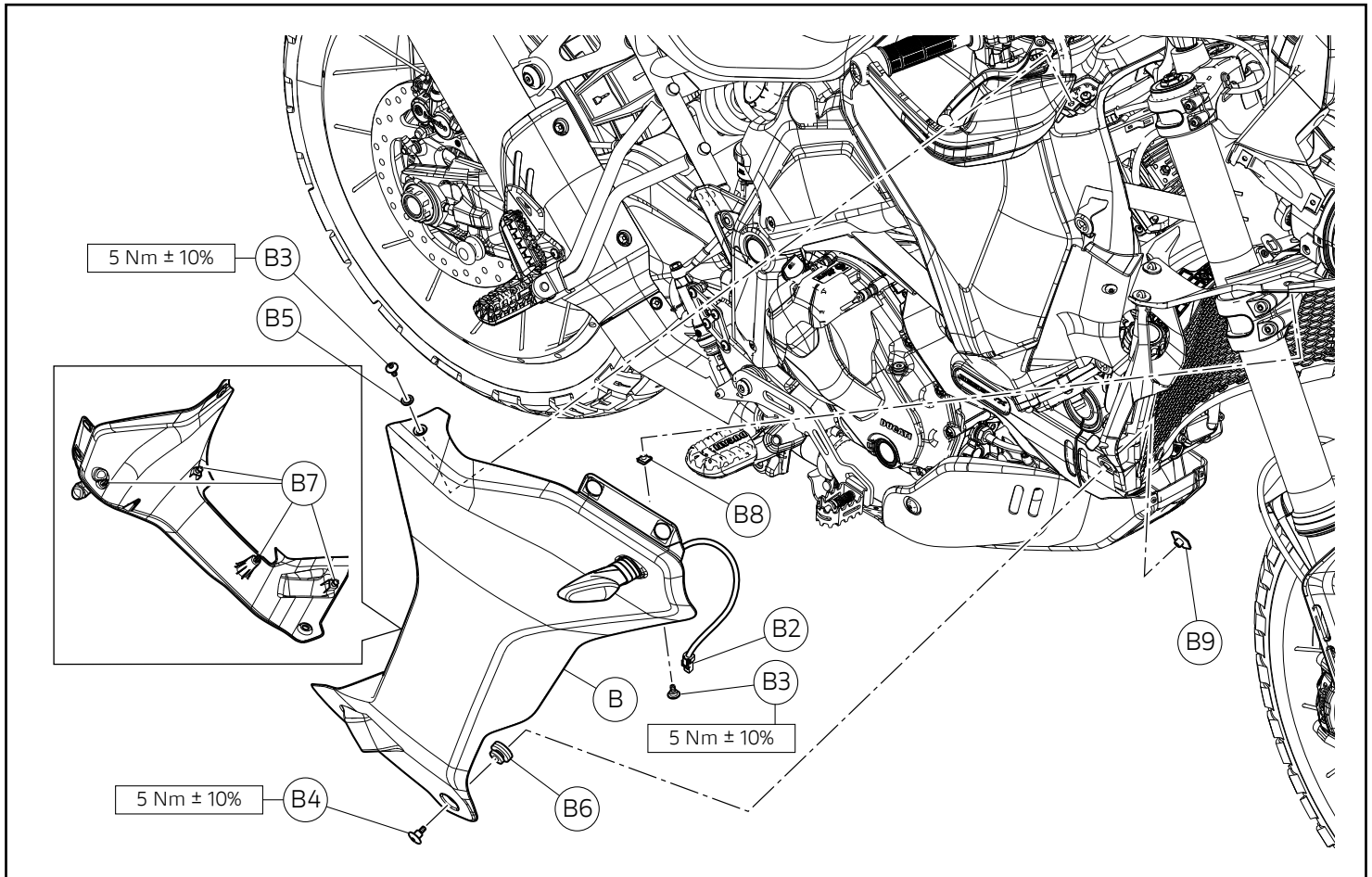
Utilizzando un apposito attrezzo rimuovere la porzione della cover inferiore proiettore (C5).

Ripristinare i n.2 gommini (C4). Posizionare la cover inferiore proiettore (C) inserendo le due alette (C3) dalle n.2 sedi fanale anteriore (R) come mostrato in figura. Operando dai entrambi i lati del motoveicolo inserire la cover inferiore proiettore (C) nei n.4 perni (E). Impuntare le n.2 viti (C2). Serrare le n.2 viti (C2) alla coppia indicata. Ripristinare le n.2 fascette (F) per fissare il cablaggio (D) alla cover inferiore proiettore (C).

Fitting the headlight lower cover

Using a special tool, remove the section of headlight lower cover (C5).

Refit no.2 rubber blocks (C4). Position the lower headlight cover (C) by inserting the two tabs (C3) in no.2 headlight housings (R), as shown in the figure. Working on either sides of the motorbike, insert the headlight lower cover (C) in no.4 pins (E). Start no.2 screws (C2). Tighten the no.2 screws (C2) to the specified torque. Refit no.2 ties (F) to secure the wiring (D) to the headlight lower cover (C).

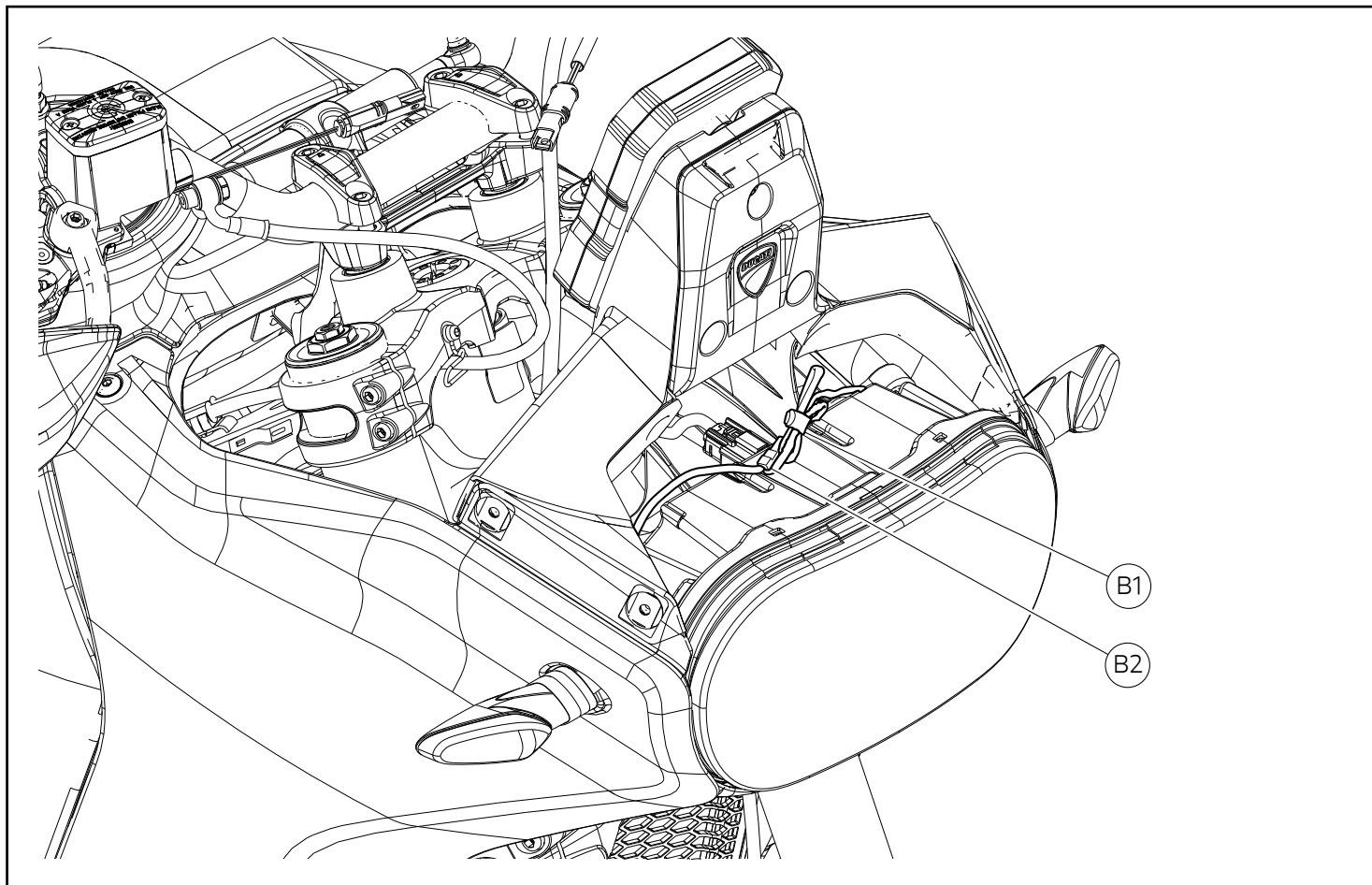


Montaggio carene anteriori

Ripristinare il gommino (B6). Ripristinare la clip (B8). Posizionare la carena anteriore destra (B) fissando i n.4 perni (B7) al motoveicolo. Impuntare la rosetta (B5) sulla vite (B3). Impuntare le n.2 viti (B3). Serrare le n.2 viti (B3) alla coppia indicata. Ripristinare la boccola filettata (B9). Impuntare la vite (B4). Tenendo bloccata la boccola filettata (B9) serrare la vite (B4) alla coppia indicata.

Fitting the front fairings

Refit rubber block (B6). Refit clip (B8). Position the RH front fairing (B) by fixing no.4 pins (B7) to the motorbike. Start washer (B5) on screw (B3). Start no.2 screws (B3). Tighten the no.2 screws (B3) to the specified torque. Refit the threaded bushing (B9). Start screw (B4). While holding the threaded bushing (B9), tighten the screw (B4) to the specified torque.

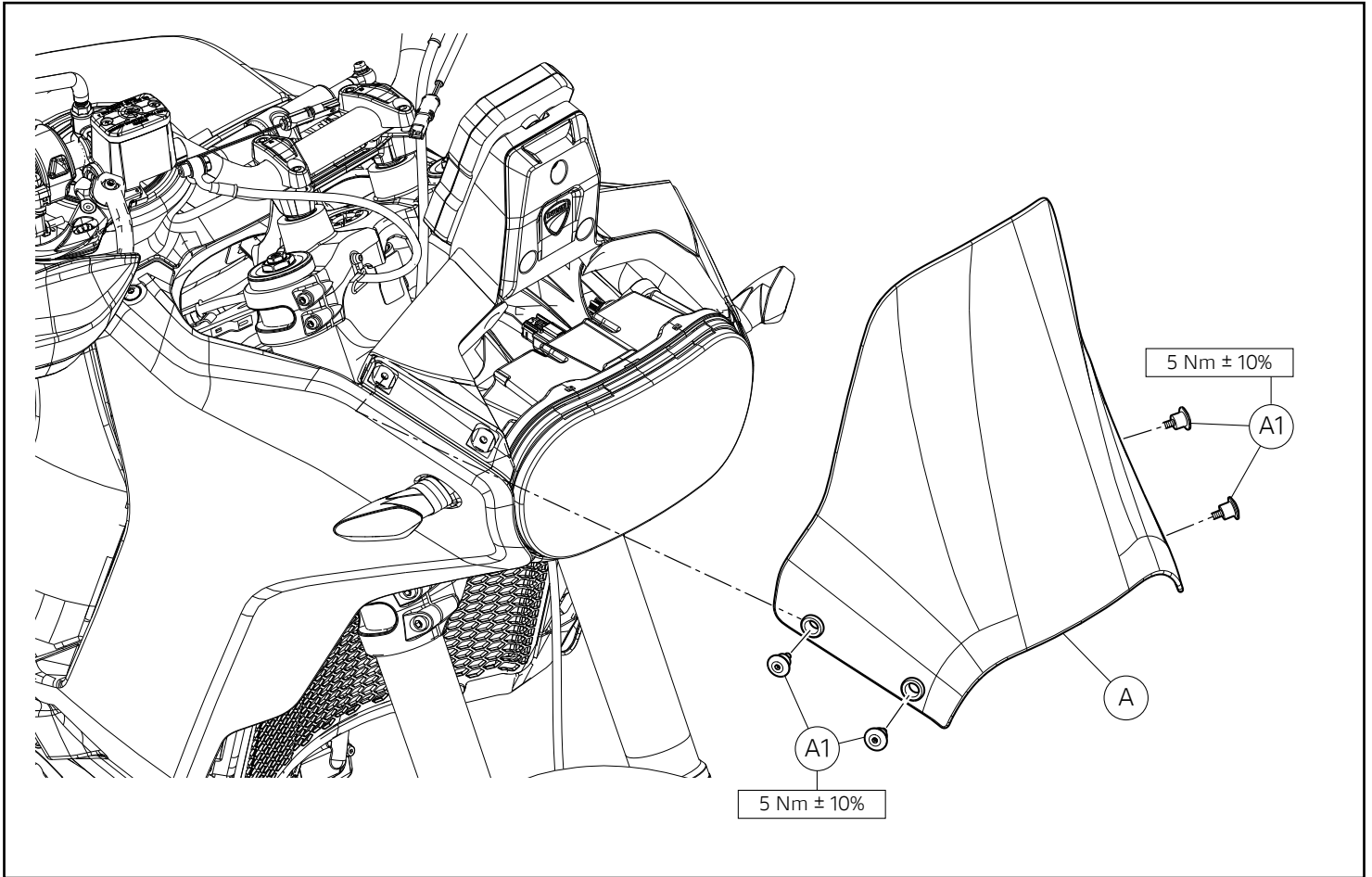


Collegare il connettore indicatore di direzione anteriore destro (B2). Ripristinare la fascetta in gomma (B1).

Connect RH front turn indicator connector (B2). Refit rubber tie (B1).

Ripere l'intera operazione per la carena anteriore sinistra.

Repeat the entire operation for the LH front fairing.

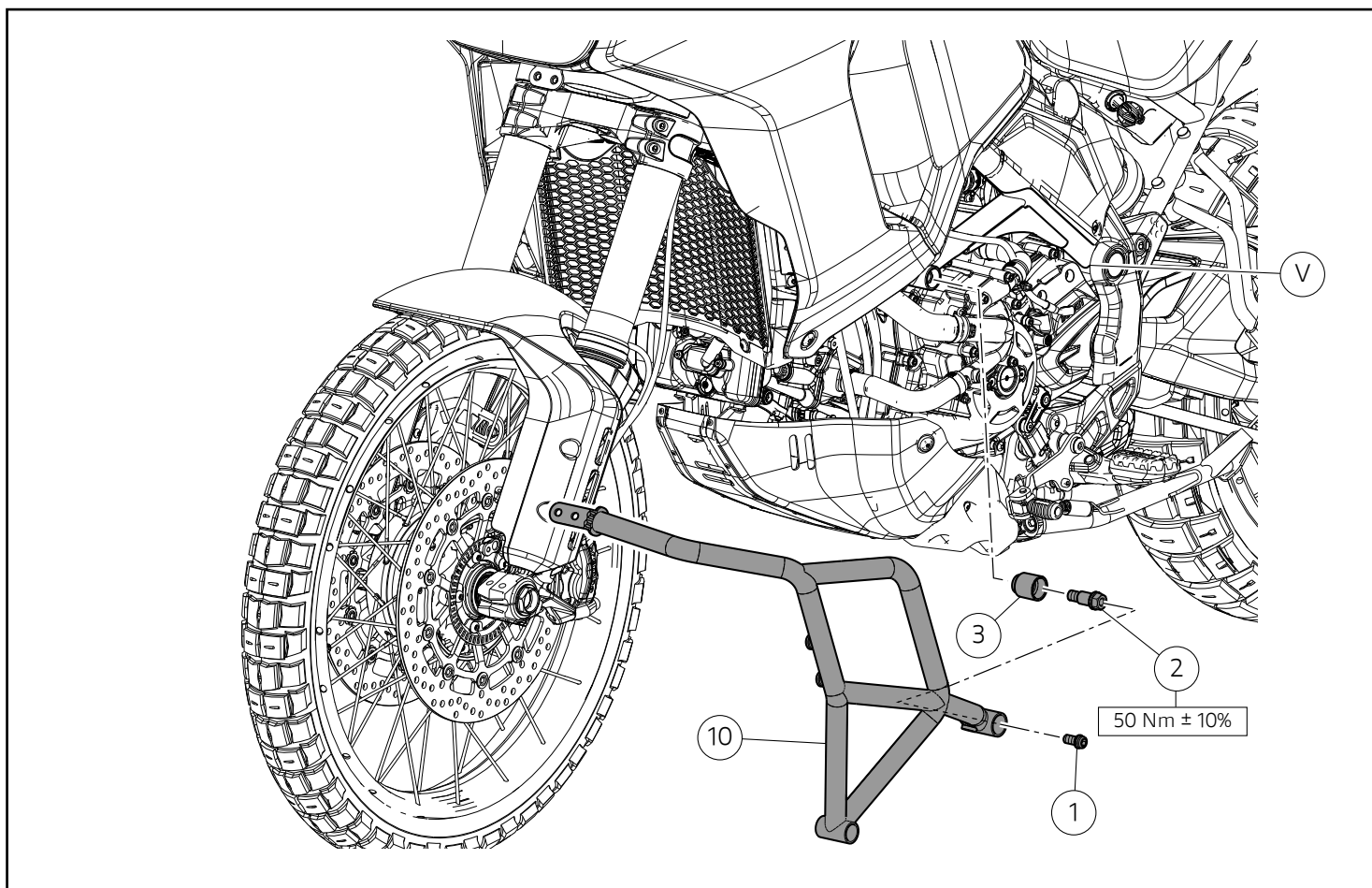


Montaggio parabrezza

Posizionare il parabrezza (A) completo dei n.4 gommini (A2). Impuntare le n.4 viti (A1) di fissaggio parabrezza (A). Serrare le n.4 viti (A1) alla coppia indicata.

Assemble the windscreen

Position windscreen (A) complete with no.4 seals (A2). Start no.4 screws (A1) fastening windscreen (A). Tighten no.4 screws (A1) to the specified torque.



Montaggio protezioni laterali

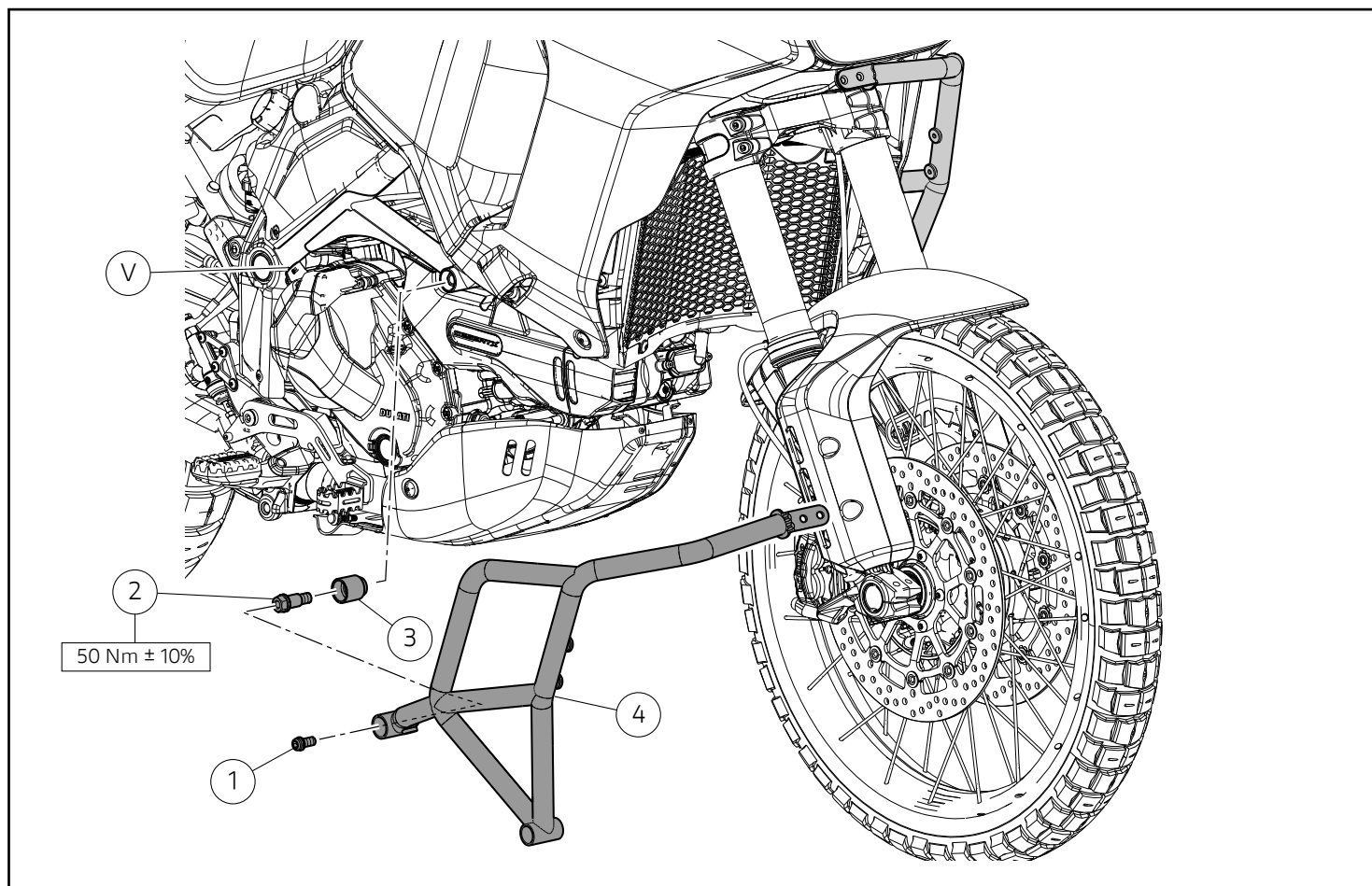
Impuntare il gommino (3) al telaio (V). Applicare grasso GADUS S2 V220 AD 2 sul filetto e nel sotto testa del dado speciale (2). Impuntare il dado speciale (2). Serrare il dado speciale (2) alla coppia indicata.

Posizionare la protezione laterale sinistra (10) al telaio (V). Applicare grasso GADUS S2 V220 AD 2 sul filetto e nel sotto testa della vite posteriore (1). Impuntare, senza serrare, la vite (1) alla protezione laterale (10).

Side protection assembly

Start rubber block (3) to the frame (V). Smear the thread and underhead of special nut (2) with GADUS S2 V220 AD 2 grease. Start special nut (2). Tighten the special nut (2) to the specified torque.

Position the LH side protection (10) on the frame (V). Smear the thread and underhead of the rear screw (1) with GADUS S2 V220 AD 2 grease. Start, but do not tighten, screw (1) on side protection (10).

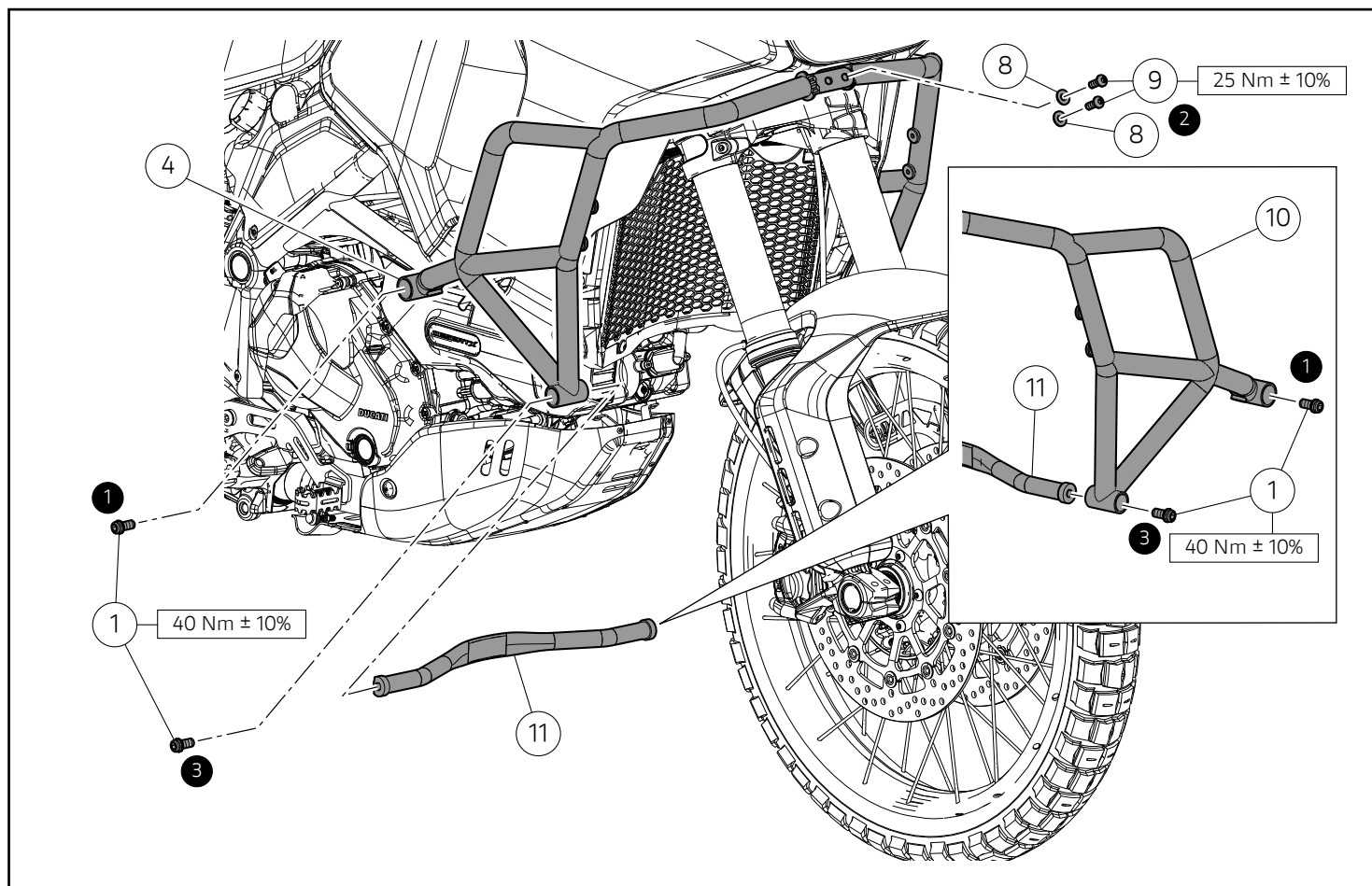


Impuntare il gommino (3) al telaio (V). Applicare grasso GADUS S2 V220 AD 2 sul filetto e nel sotto testa del dado speciale (2). Impuntare il dado speciale (2). Serrare il dado speciale (2) alla coppia indicata.

Posizionare la protezione laterale destra (4) al telaio (V). Applicare grasso GADUS S2 V220 AD 2 sul filetto e nel sotto testa della vite posteriore (1). Impuntare, senza serrare, la vite (1) alla protezione laterale (4).

Start rubber block (3) to the frame (V). Smear the thread and underhead of special nut (2) with GADUS S2 V220 AD 2 grease. Start special nut (2). Tighten the special nut (2) to the specified torque.

Position the RH side protection (4) on the frame (V). Smear the thread and underhead of the rear screw (1) with GADUS S2 V220 AD 2 grease. Start, but do not tighten, screw (1) on side protection (4).



Montaggio traverso inferiore

Applicare grasso GADUS S2 V220 AD 2 sul filetto e nel sotto testa delle n.2 viti (9). Posizionare correttamente, come mostrato in figura, le protezioni laterali (4) e (10) facendo combaciare tra loro i fori di fissaggio. Impuntare le n.2 rosette (8) alle n.2 viti (9). Impuntare, senza serrare, le n.2 viti (9) alle protezioni laterali (4) e (10).

Applicare grasso GADUS S2 V220 AD 2 sul filetto e nel sotto testa delle n.2 viti anteriori (1). Posizionare il traverso inferiore (11) tra le protezioni laterali (4) e (10). Impuntare, senza serrare, le n.2 viti anteriori (1) al traverso inferiore (11).

Serrare le n.4 viti (1) e le n.2 viti (9) alla coppia indicata rispettando la sequenza mostrata in figura.



Note

La sequenza di serraggio è indicata dai riferimenti colorati in nero.

Fitting the lower cross member

Smear the thread and underhead of no.2 screws (9) with GADUS S2 V220 AD 2 grease. Position the side protections (4) and (10) correctly, as shown in the figure, by aligning the fixing holes to each other. Start no.2 washers (8) on no.2 screws (9). Start, but do not tighten, no.2 screws (9) on side protections (4) and (10).

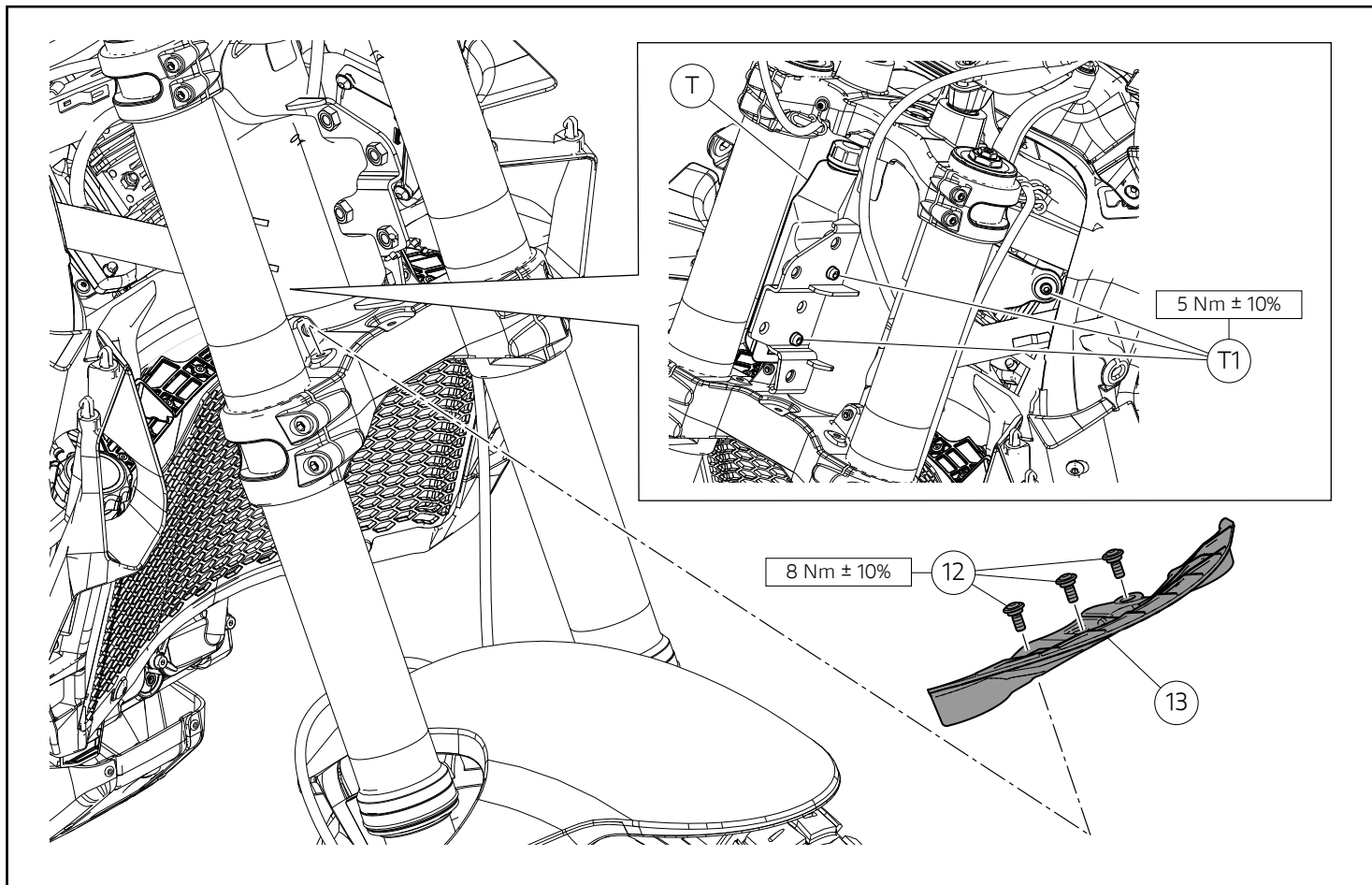
Smear the thread and underhead of no.2 front screws (1) with GADUS S2 V220 AD 2 grease. Position the lower cross member (11) between side protections (10) and (4). Start, but do not tighten, no.2 front screws (1) to the lower cross member (11).

Tighten no.4 screws (1) and no.2 screws (9) to the specified torque following the sequence shown in the figure.



Notes

The tightening sequence is indicated by the black references.



Montaggio componenti set (in caso di set piastra paramotore installato)

● Importante

Seguire le procedure qui di seguito riportate per installare contemporaneamente il set protezioni laterali e il set piastra paramotore.

● Importante

In caso di set piastra paramotore installato, occorre riutilizzare la vite telaio motore e i relativi dadi precedentemente installati.

Montaggio paraspruzzi

Posizionare il vaso di espansione (T) nella sua posizione originale. Applicare LOCTITE 243 sulle n.3 viti (T1). Impuntare le n.3 viti (T1). Serrare le n.3 viti (T1) alla coppia indicata. Ruotare lo sterzo quanto basta per intervenire in maniera adeguata sulla base di sterzo. Posizionare il paraspruzzi (13) sulla base di sterzo. Impuntare le n.3 viti (12). Serrare le n.3 viti (12) alla coppia indicata.

Fitting the set components (in case of engine guard plate set installed)

● Important

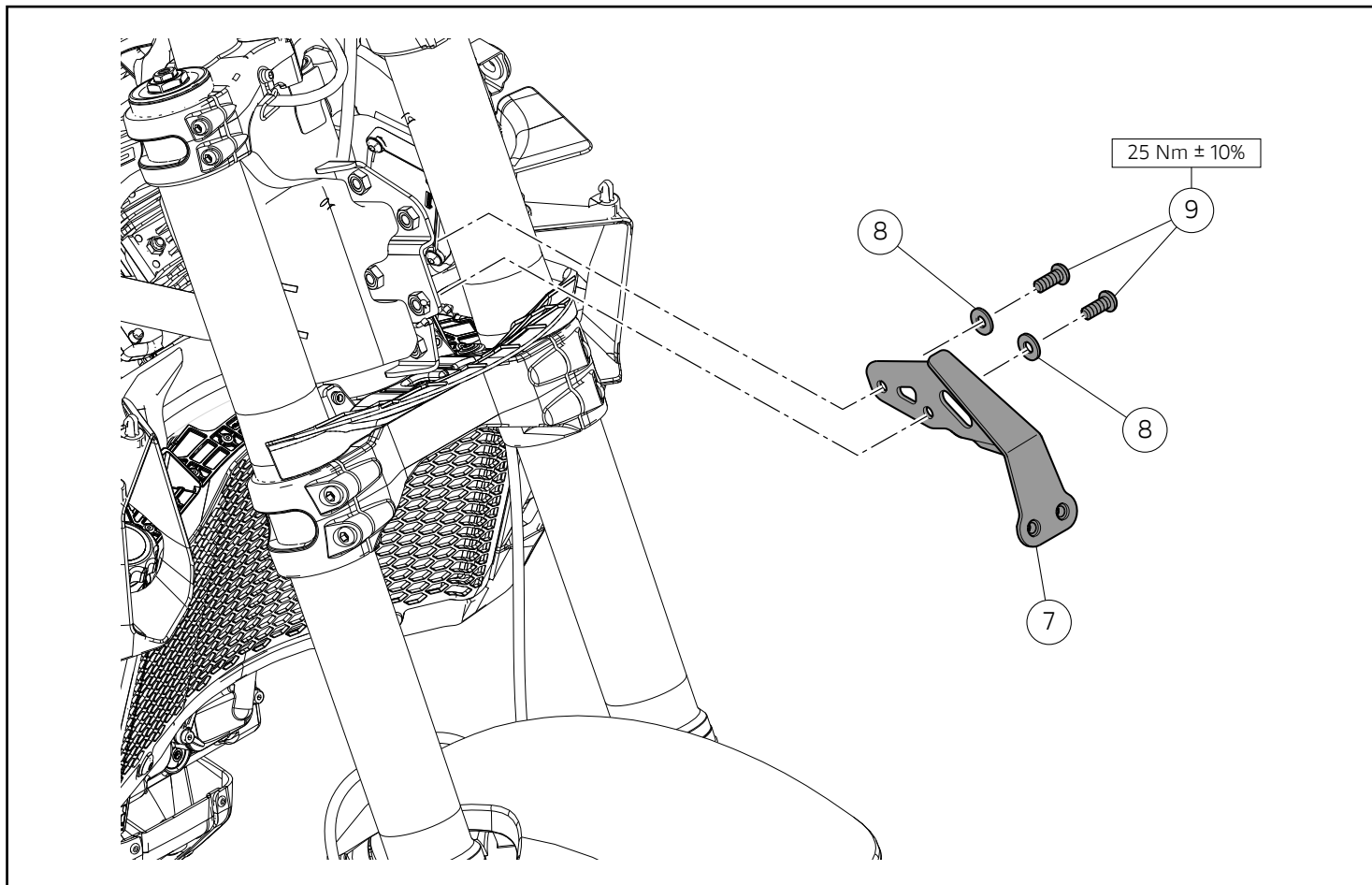
Follow the procedures below to install the side protection set and the engine guard plate set at the same time.

● Important

If the engine guard plate set is installed, it is necessary to reuse the engine frame screw and the relevant nuts previously installed.

Installing the splash guard

Position expansion reservoir (T) in its original position. Apply LOCTITE 243 to no.3 screws (T1). Start no.3 screws (T1). Tighten no.3 screws (T1) to the specified torque. Turn the steering just enough to act appropriately on the bottom yoke. Place the splash guard (13) on bottom yoke. Start no.3 screws (12). Tighten no.3 screws (12) to the specified torque.



Montaggio staffa anteriore



Note

Per una migliore comprensione della procedura il gruppo telaietto non viene rappresentato.



Attenzione

Prestare la massima attenzione durante l'inserimento della staffa (7) ai fini di non danneggiare i cablaggi.

Inserire con cautela, per evitare di danneggiare il gruppo cavi, la staffa (7) all'interno del telaietto anteriore, come mostrato in figura. Posizionare il gruppo cavi al di sopra della staffa (7). Inserire le n.2 rosette (8) sul filetto delle n.2 viti (9). Applicare grasso GADUS S2 V220 AD 2 sul filetto e nel sotto testa delle n.2 viti (9). Impuntare le n.2 viti (9) sulla staffa anteriore (7). Serrare le n.2 viti (9) alla coppia indicata.

Assembling the front bracket



Notes

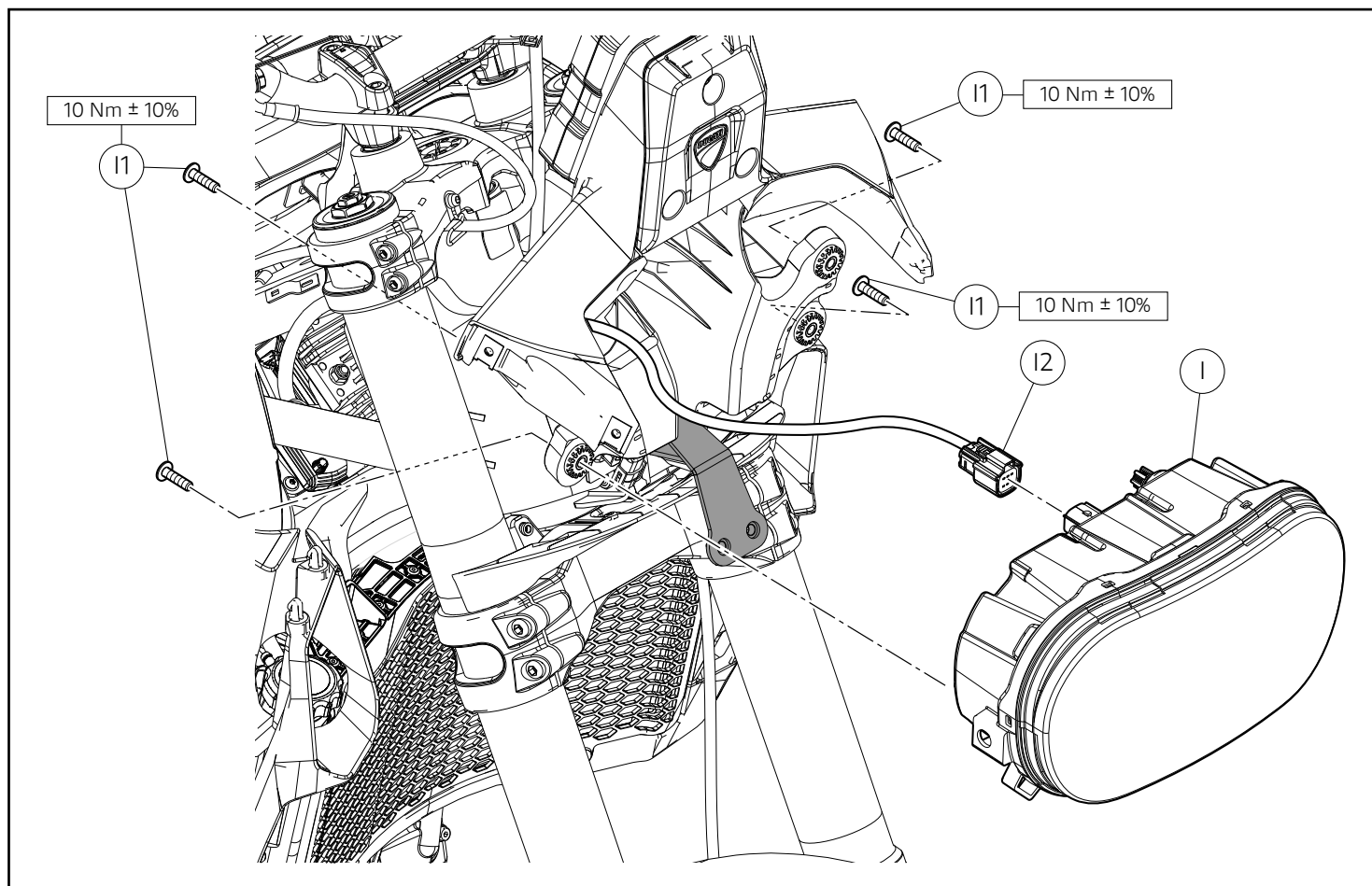
For a better understanding of the procedure, the subframe unit is not shown.



Warning

Pay the utmost attention when inserting the bracket (7) to avoid damaging the wirings.

Insert with caution, to avoid damaging the cable unit, the bracket (7) inside the front subframe, as shown in the figure. Position the cable unit above the bracket (7). Fit 2 washers (8) on the thread of the 2 screws (9). Smear the thread and underhead of no.2 screws (9) with GADUS S2 V220 AD 2 grease. Start no.2 screws (9) on front bracket (7). Tighten no.2 screws (9) to the specified torque.

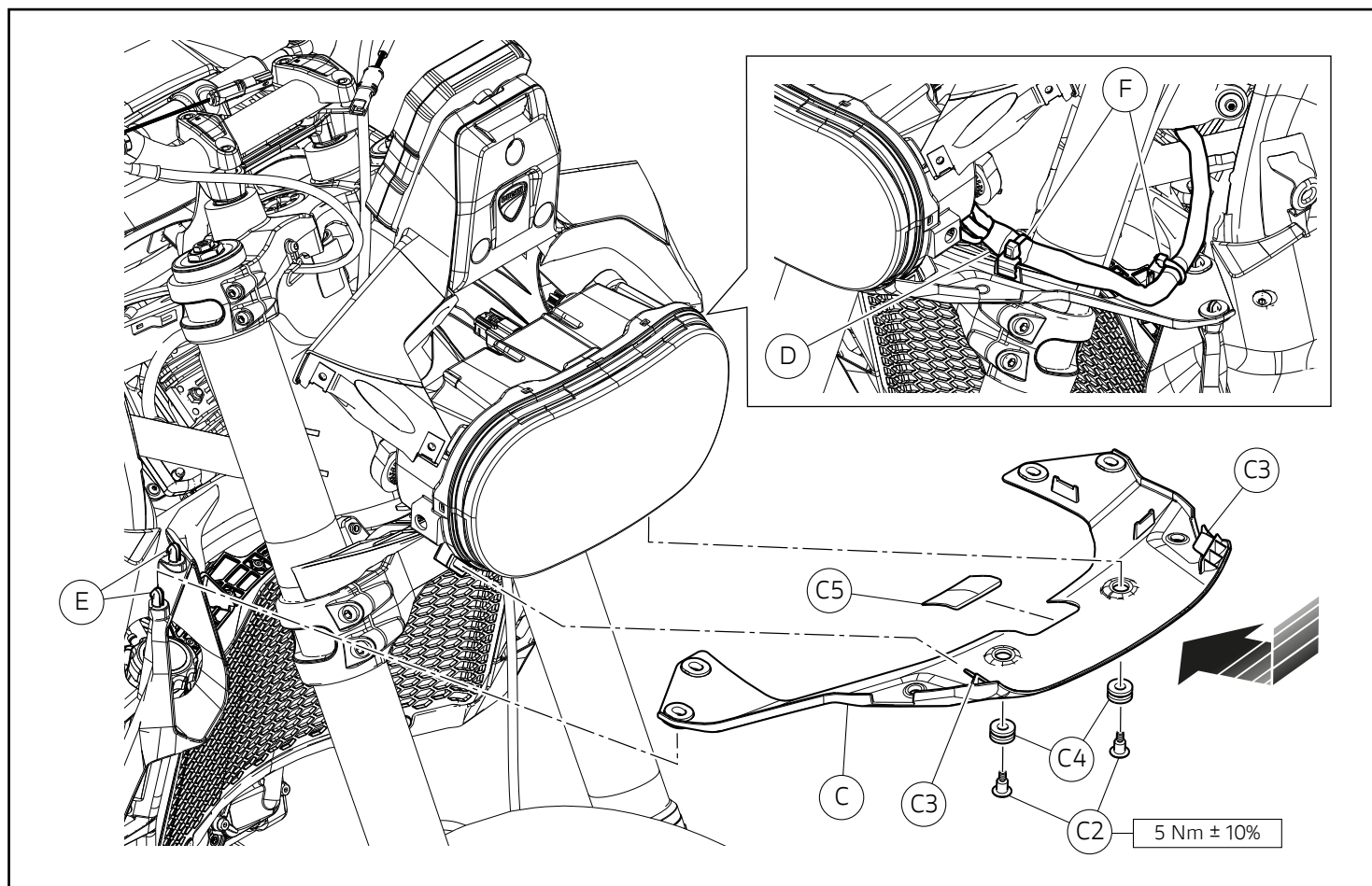


Rimontaggio fanale anteriore

Collegare il connettore (12) alla presa sul fanale anteriore (1). Posizionare il fanale anteriore (1) nella sua posizione originale ed impuntare, sul lato posteriore le n.4 viti originali (11). Serrare le n.4 viti (11) alla coppia indicata.

Refitting the headlight

Connect connector (12) to the outlet on the headlight (1). Position the headlight (1) in its original position and start the no.4 original screws (11) on the rear side. Tighten no.4 screws (11) to the specified torque.



Montaggio cover inferiore proiettore

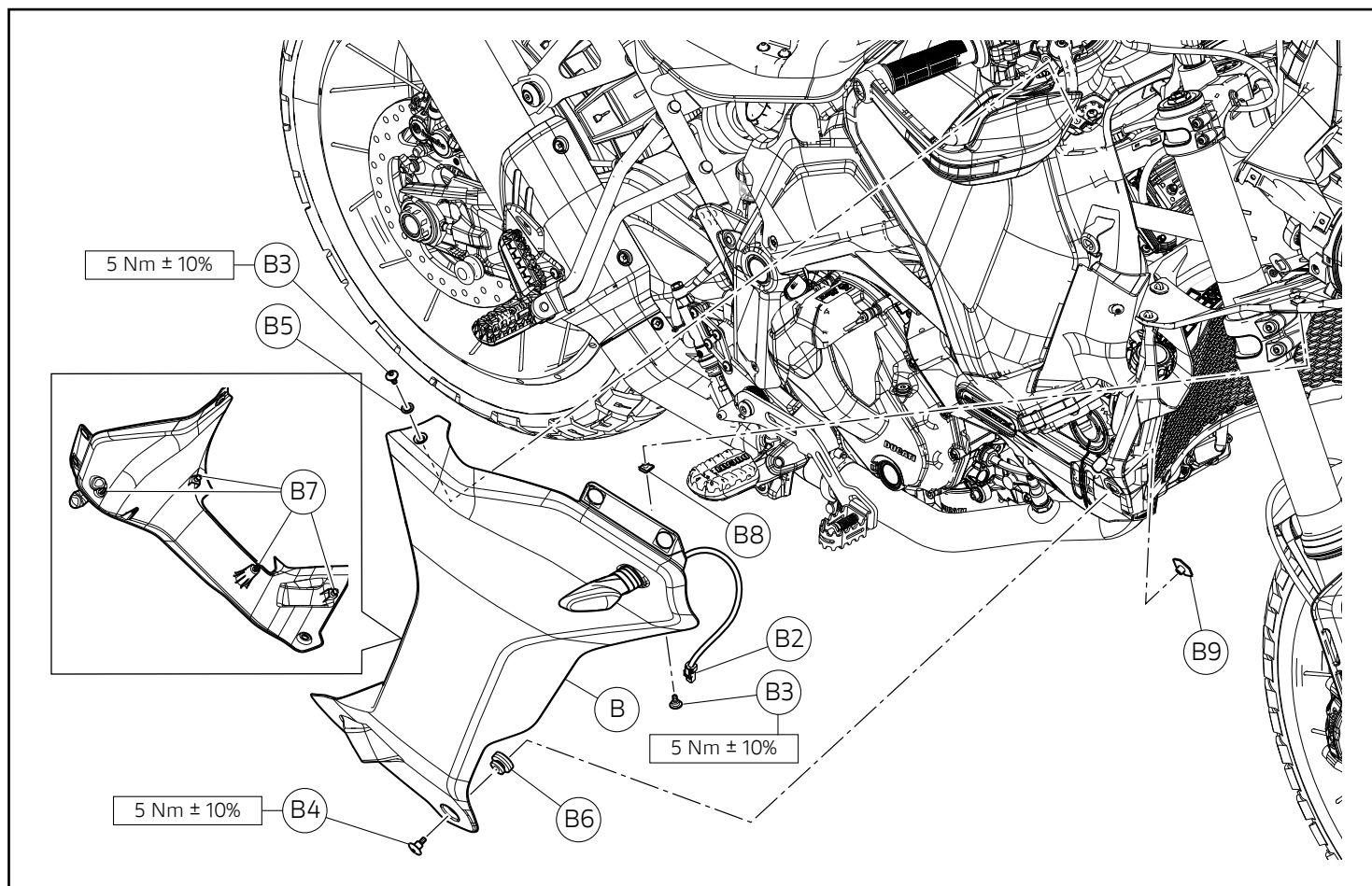
Utilizzando un apposito attrezzo rimuovere la porzione della cover inferiore proiettore (C5).

Ripristinare i n.2 gommini (C4). Posizionare la cover inferiore proiettore (C) inserendo le due alette (C3) dalle n.2 sedi fanale anteriore (R) come mostrato in figura. Operando dai entrambi i lati del motoveicolo inserire la cover inferiore proiettore (C) nei n.4 perni (E). Impuntare le n.2 viti (C2). Serrare le n.2 viti (C2) alla coppia indicata. Ripristinare le n.2 fascette (F) per fissare il cablaggio (D) alla cover inferiore proiettore (C).

Fitting the headlight lower cover

Using a special tool, remove the section of headlight lower cover (C5).

Refit no.2 rubber blocks (C4). Position the lower headlight cover (C) by inserting the two tabs (C3) in no.2 headlight housings (R), as shown in the figure. Working on either sides of the motorbike, insert the headlight lower cover (C) in no.4 pins (E). Start no.2 screws (C2). Tighten the no.2 screws (C2) to the specified torque. Refit no.2 ties (F) to secure the wiring (D) to the headlight lower cover (C).

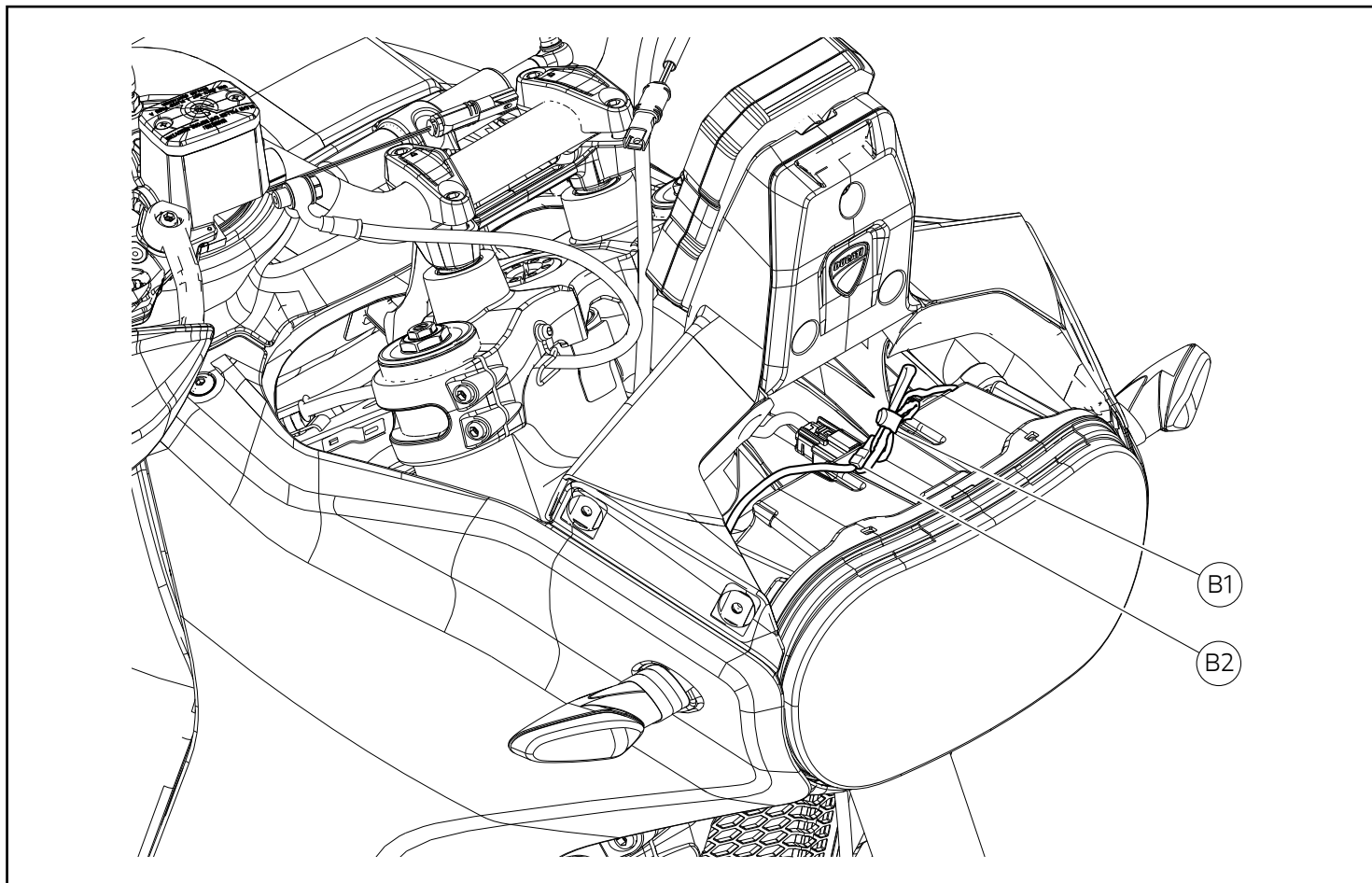


Montaggio carene anteriori

Ripristinare il gommino (B6). Ripristinare la clip (B8). Posizionare la carena anteriore destra (B) fissando i n.4 perni (B7) al motoreveicolo. Impuntare la rosetta (B5) sulla vite (B3). Impuntare le n.2 viti (B3). Serrare le n.2 viti (B3) alla coppia indicata. Ripristinare la boccola filettata (B9). Impuntare la vite (B4). Tenendo bloccata la boccola filettata (B9) serrare la vite (B4) alla coppia indicata.

Fitting the front fairings

Refit rubber block (B6). Refit clip (B8). Position the RH front fairing (B) by fixing no.4 pins (B7) to the motorbike. Start washer (B5) on screw (B3). Start no.2 screws (B3). Tighten the no.2 screws (B3) to the specified torque. Refit the threaded bushing (B9). Start screw (B4). While holding the threaded bushing (B9), tighten the screw (B4) to the specified torque.

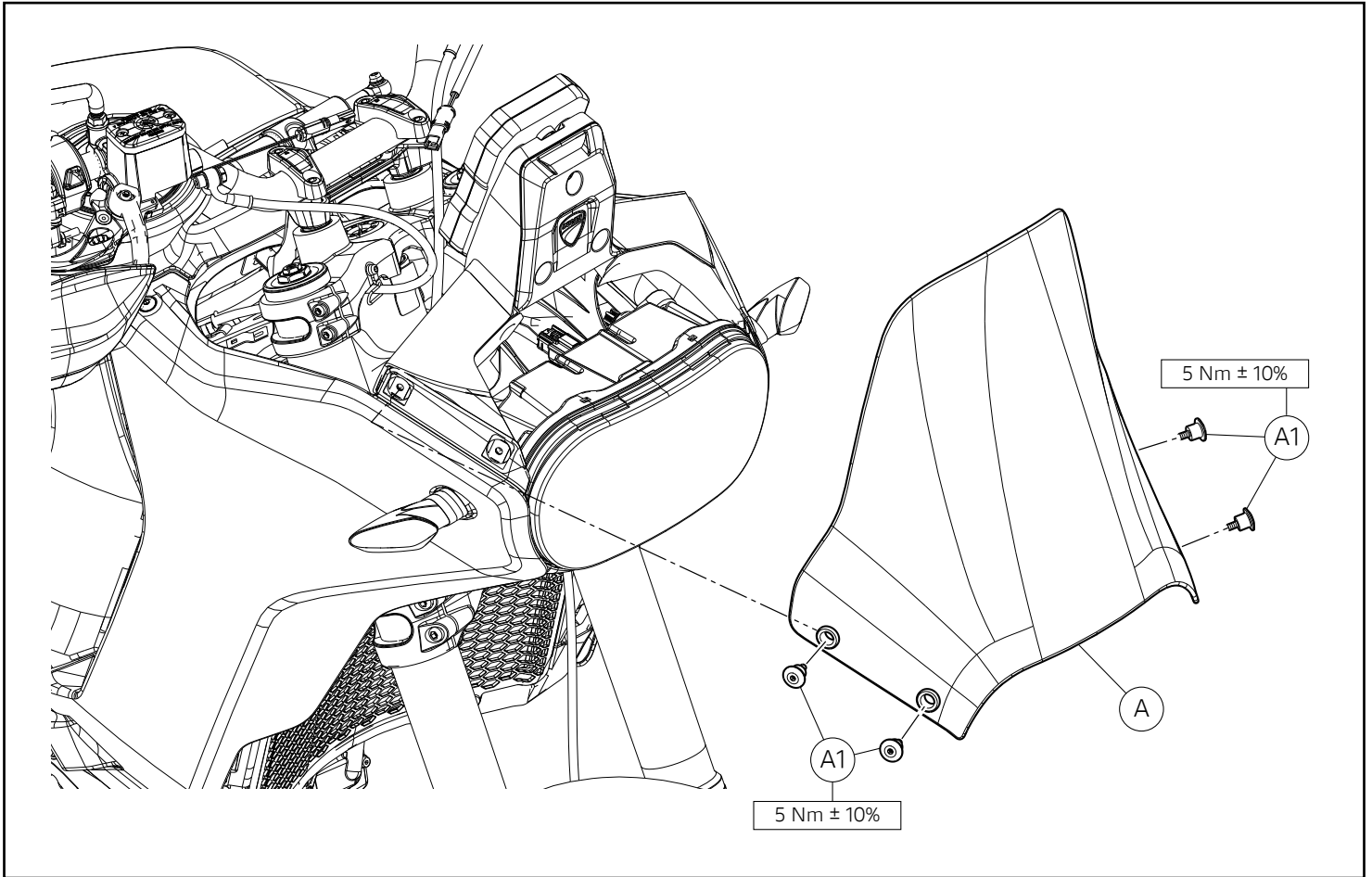


Collegare il connettore indicatore di direzione anteriore destro (B2). Ripristinare la fascetta in gomma (B1).

Connect RH front turn indicator connector (B2). Refit rubber tie (B1).

Ripete l'intera operazione per la carena anteriore sinistra.

Repeat the entire operation for the LH front fairing.

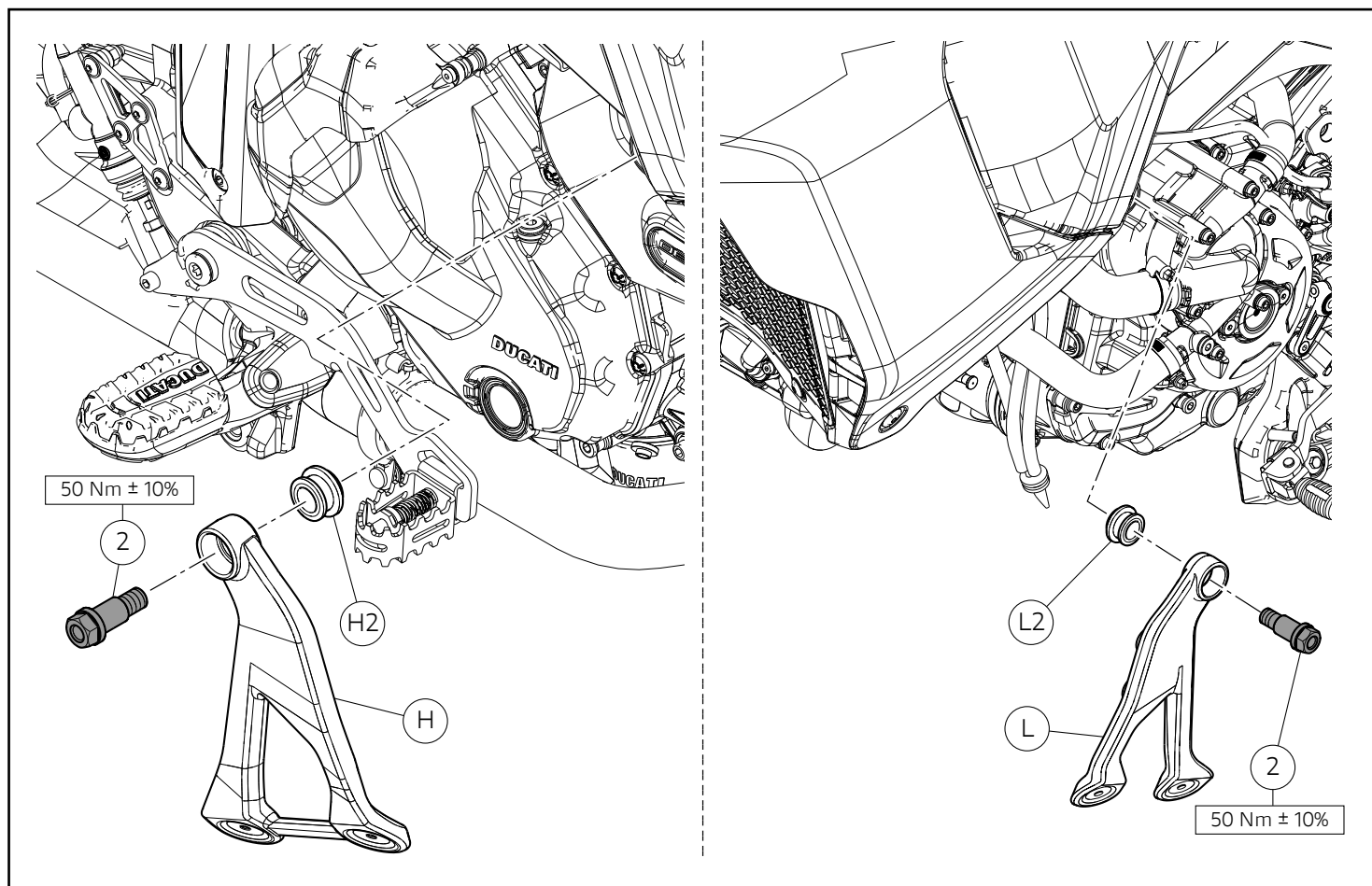


Montaggio parabrezza

Posizionare il parabrezza (A) completo dei n.4 gommini (A2). Impuntare le n.4 viti (A1) di fissaggio parabrezza (A). Serrare le n.4 viti (A1) alla coppia indicata.

Assemble the windscreen

Position windscreen (A) complete with no.4 seals (A2). Start no.4 screws (A1) fastening windscreen (A). Tighten no.4 screws (A1) to the specified torque.



Rimontaggio staffe paramotore

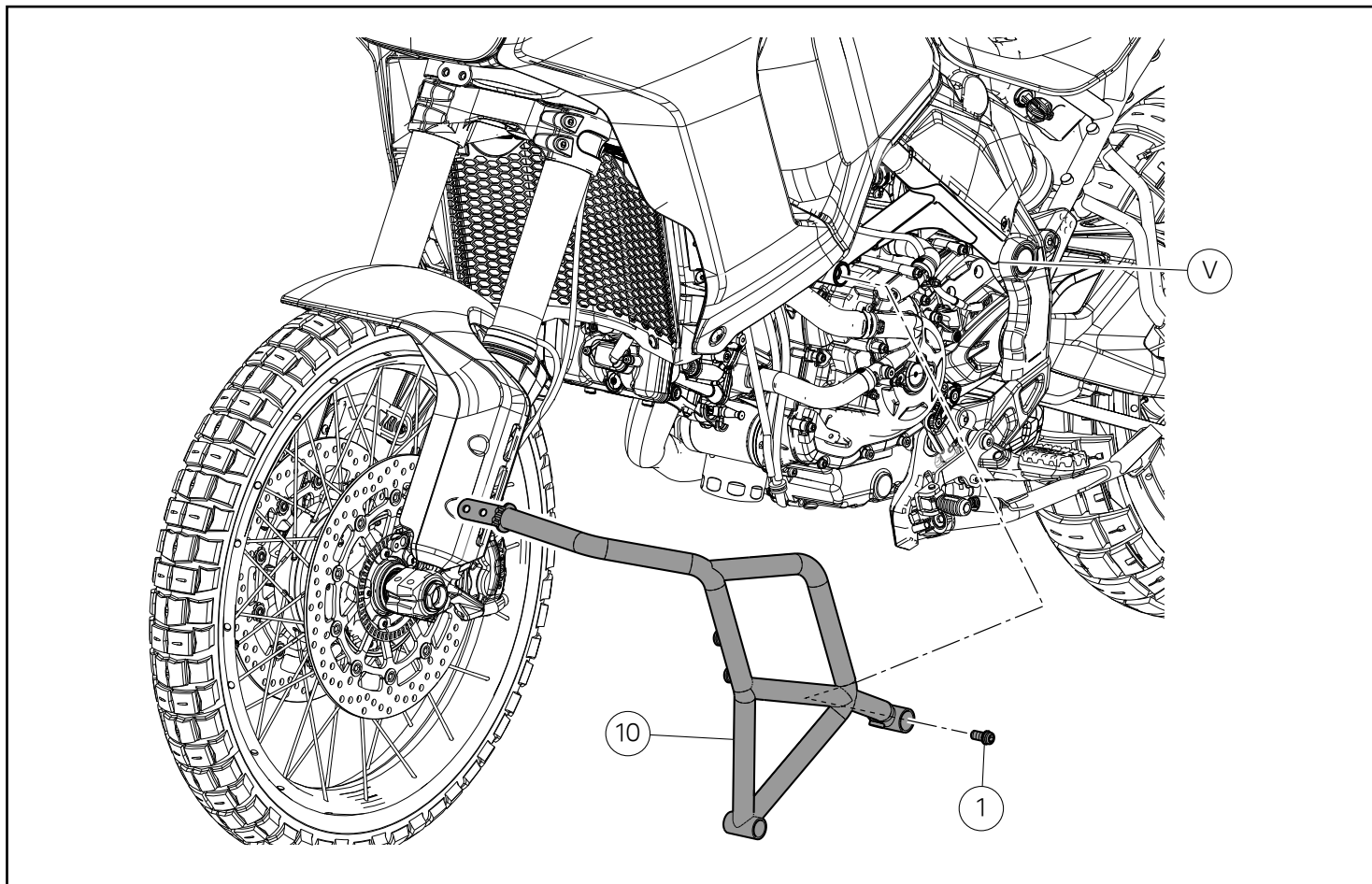
Operando sul lato destro del motoveicolo, applicare GRASSO GADUS S2 V220 AD 2 sul filetto e nel sotto testa della vite (2). Applicare del silicone spray sulla vite (2) nella parte cilindrica non filettata. Impuntare il gommino antivibrante (H2). Posizionare la staffa di supporto destra (H). Impuntare la vite (2). Serrare la vite (2) alla coppia indicata.

Operando sul lato sinistro del motoveicolo. applicare GRASSO GADUS S2 V220 AD 2 sul filetto e nel sotto testa della vite (2). Applicare del silicone spray sulla vite (2) nella parte cilindrica non filettata. Impuntare il gommino antivibrante (L2). Posizionare la staffa di supporto destra (L). Impuntare la vite (2). Serrare la vite (2) alla coppia indicata.

Refitting the engine guard brackets

Working on motorcycle RH side, smear the thread and underhead of screw (2) with GADUS S2 V220 AD 2 GREASE. Spray silicone on the cylindrical non-threaded section of screw (2). Start the vibration damper (H2). Fit the RH support bracket (H). Start screw (2). Tighten screw (2) to the specified torque.

Working on motorcycle LH side, smear the thread and underhead of screw (2) with GADUS S2 V220 AD 2 GREASE. Spray silicone on the cylindrical non-threaded section of screw (2). Start the vibration damper (L2). Fit the RH support bracket (L). Start screw (2). Tighten screw (2) to the specified torque.

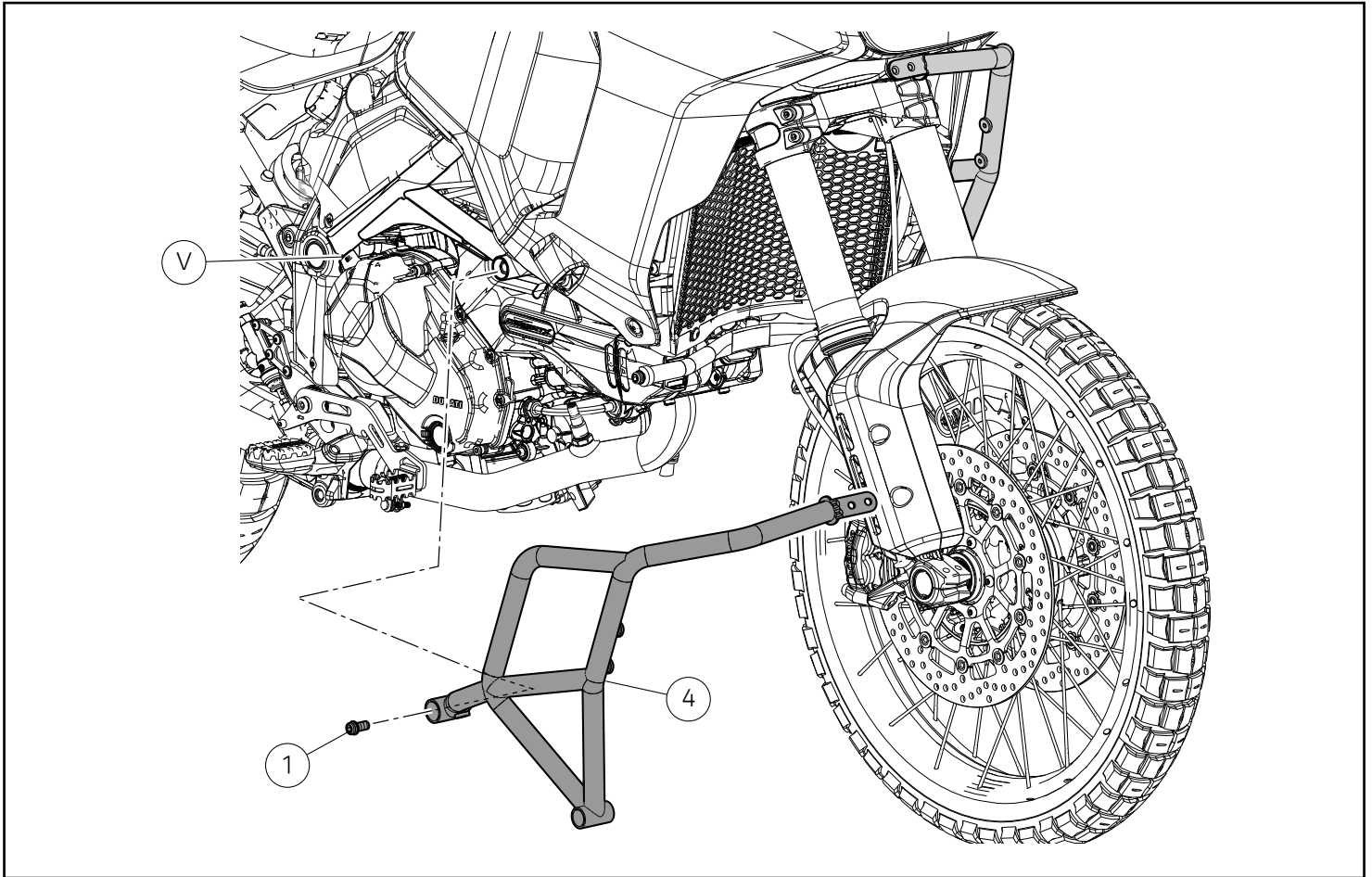


Montaggio protezioni laterali

Posizionare la protezione laterale sinistra (10) al telaio (V). Applicare grasso GADUS S2 V220 AD 2 sul filetto e nel sotto testa della vite posteriore (1). Impuntare, senza serrare, la vite (1) alla protezione laterale (10).

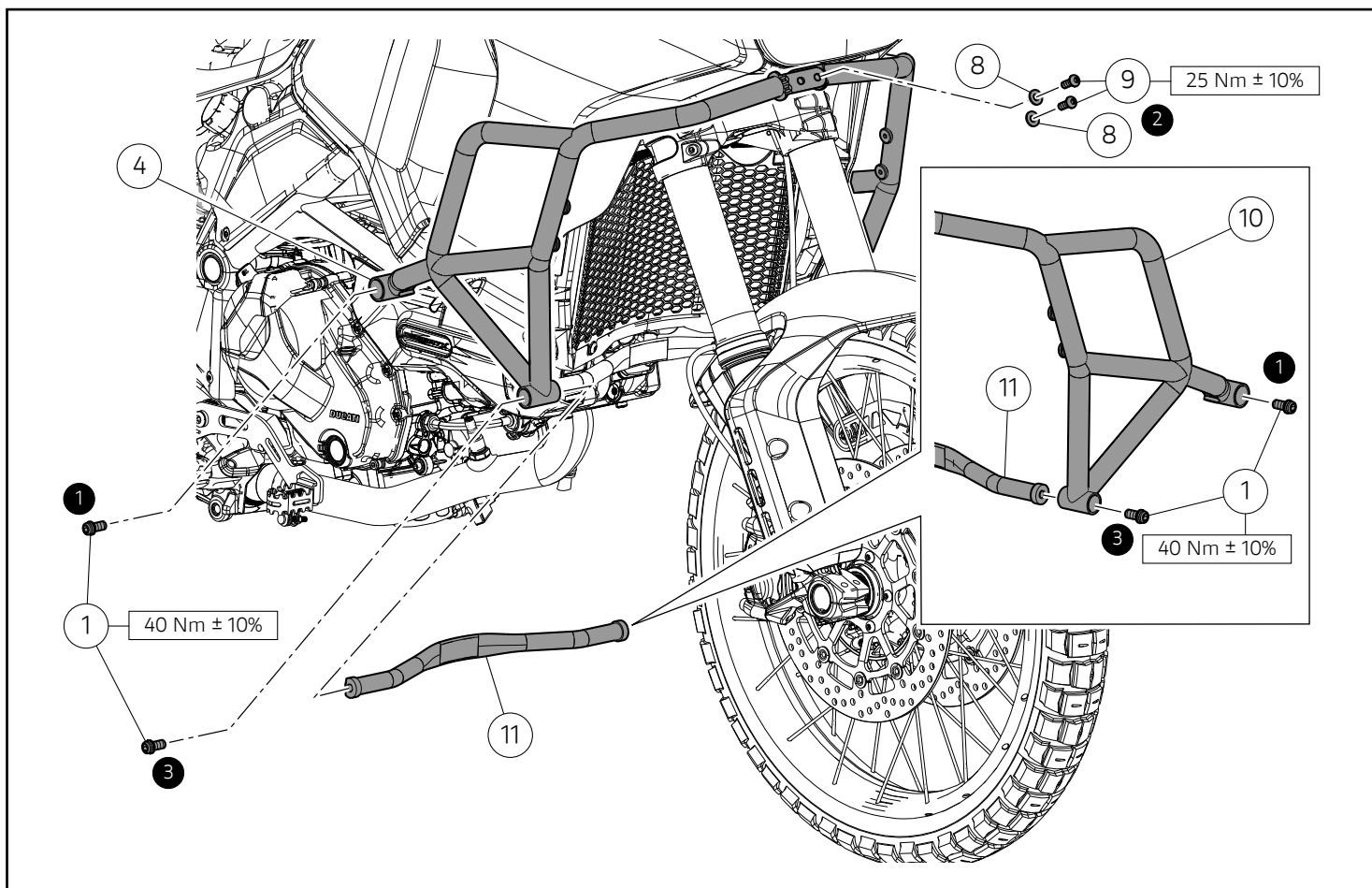
Side protection assembly

Position the LH side protection (10) on the frame (V). Smear the thread and underhead of the rear screw (1) with GADUS S2 V220 AD 2 grease. Start, but do not tighten, screw (1) on side protection (10).



Posizionare la protezione laterale destra (4) al telaio (V). Applicare grasso GADUS S2 V220 AD 2 sul filetto e nel sotto testa della vite posteriore (1). Impuntare, senza serrare, la vite (1) alla protezione laterale (4).

Position the RH side protection (4) on the frame (V). Smear the thread and underhead of the rear screw (1) with GADUS S2 V220 AD 2 grease. Start, but do not tighten, screw (1) on side protection (4).



Montaggio traverso inferiore

Applicare grasso GADUS S2 V220 AD 2 sul filetto e nel sotto testa delle n.2 viti (9). Posizionare correttamente, come mostrato in figura, le protezioni laterali (4) e (10) facendo combaciare tra loro i fori di fissaggio. Impuntare le n.2 rosette (8) alle n.2 viti (9). Impuntare, senza serrare, le n.2 viti (9) alle protezioni laterali (4) e (10).

Applicare grasso GADUS S2 V220 AD 2 sul filetto e nel sotto testa delle n.2 viti anteriori (1). Posizionare il traverso inferiore (11) tra le protezioni laterali (4) e (10). Impuntare, senza serrare, le n.2 viti anteriori (1) al traverso inferiore (11).

Serrare le n.4 viti (1) e le n.2 viti (9) alla coppia indicata rispettando la sequenza mostrata in figura.



Note

La sequenza di serraggio è indicata dai riferimenti colorati in nero.

Fitting the lower cross member

Smear the thread and underhead of no.2 screws (9) with GADUS S2 V220 AD 2 grease. Position the side protections (4) and (10) correctly, as shown in the figure, by aligning the fixing holes to each other. Start no.2 washers (8) on no.2 screws (9). Start, but do not tighten, no.2 screws (9) on side protections (4) and (10).

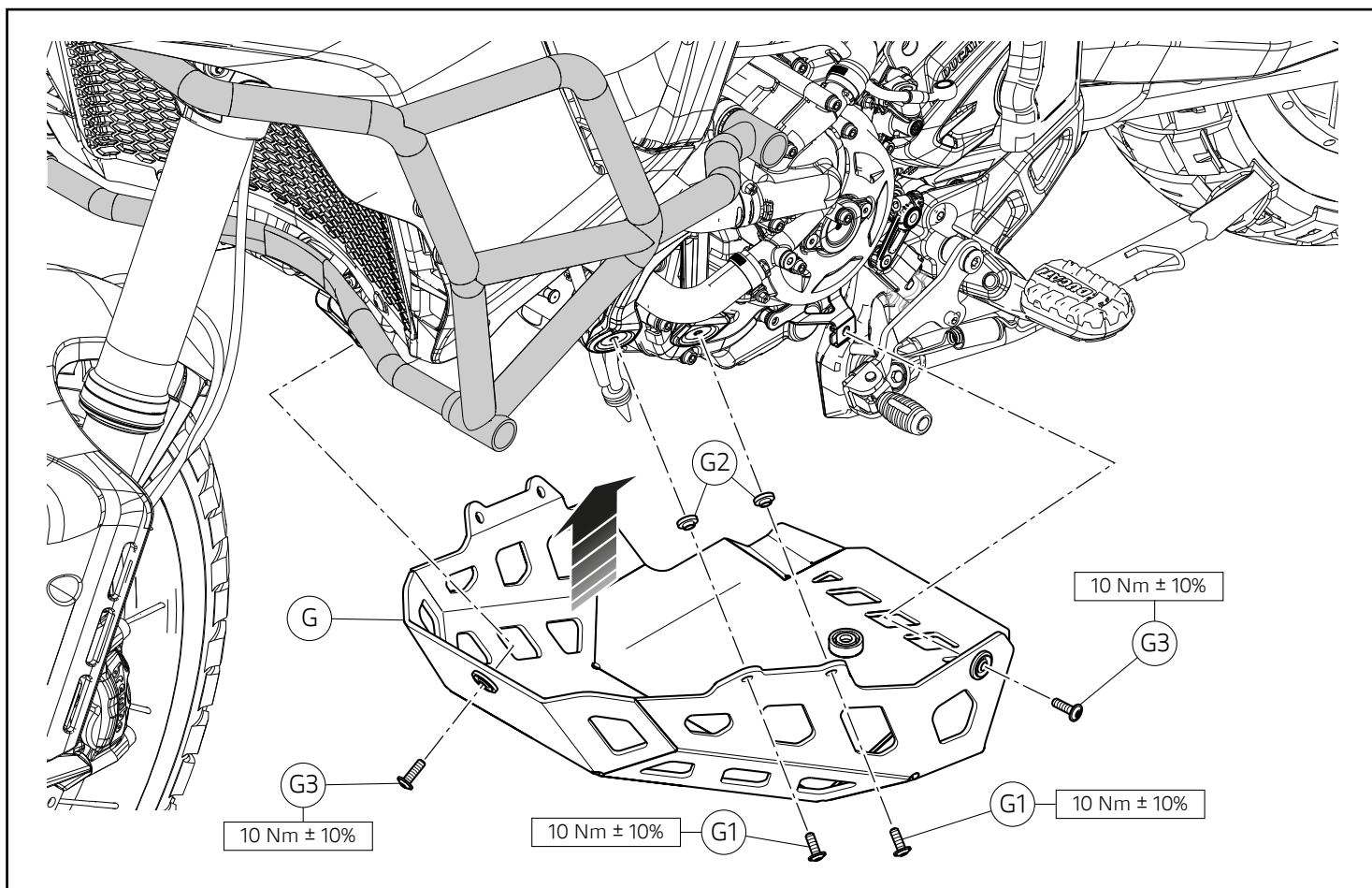
Smear the thread and underhead of no.2 front screws (1) with GADUS S2 V220 AD 2 grease. Position the lower cross member (11) between side protections (10) and (4). Start, but do not tighten, no.2 front screws (1) to the lower cross member (11).

Tighten no.4 screws (1) and no.2 screws (9) to the specified torque following the sequence shown in the figure.



Notes

The tightening sequence is indicated by the black references.



Rimontaggio paramotore

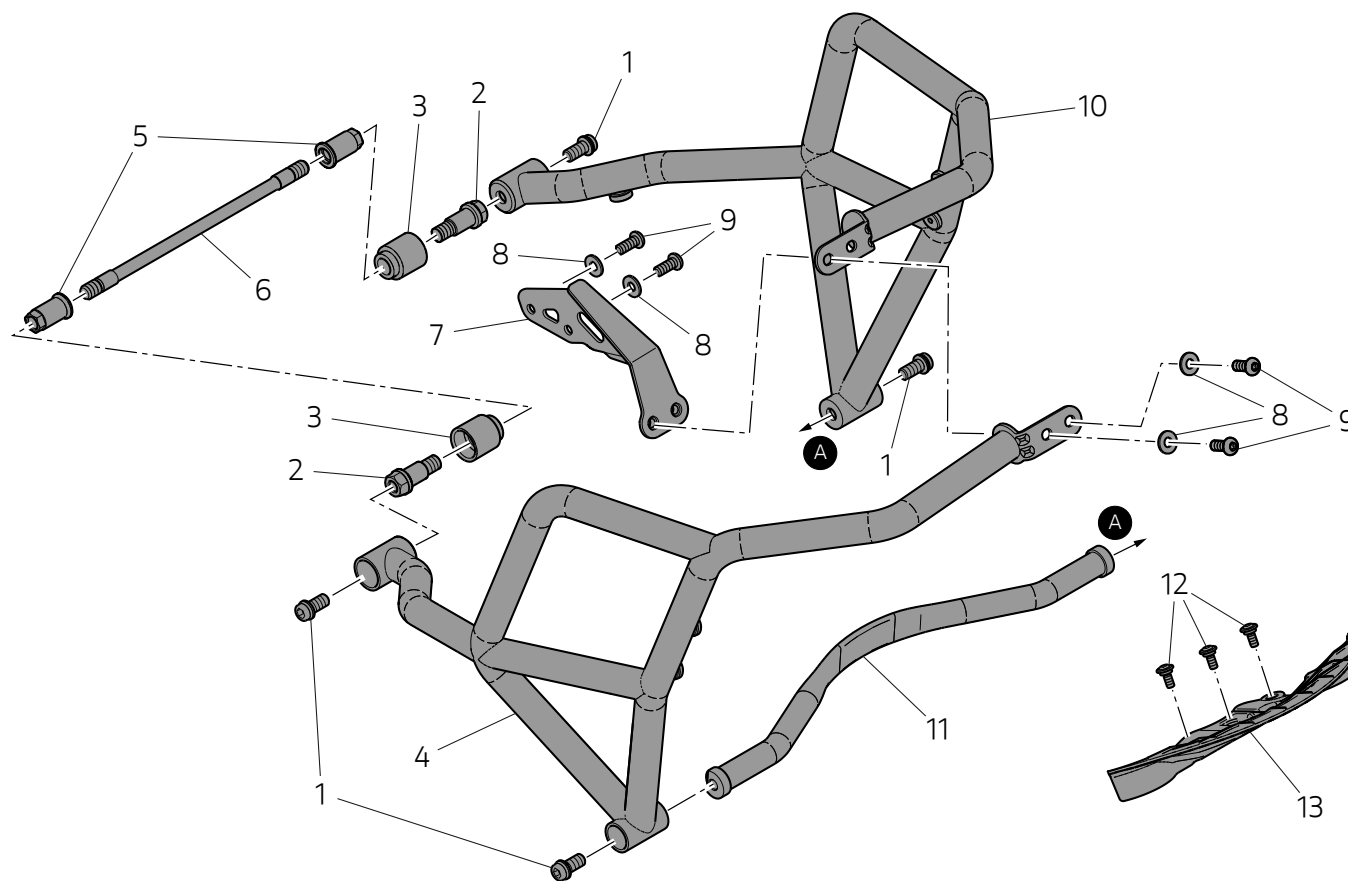
Posizionare il paramotore (G) nella sua posizione originale. Impuntare le n.2 viti (G1) complete di distanziali con collare (G2). Stringere, ma non serrare le n.2 viti (G1). Ripetere l'operazione dal lato destro del motoveicolo.

Applicare LOCTITE 243 sul filetto delle n.2 viti (G3). Impuntare le n.2 viti (G3). Serrare le n.2 viti (G3) alla coppia indicata. Serrare le n.4 viti (G1) alla coppia indicata.

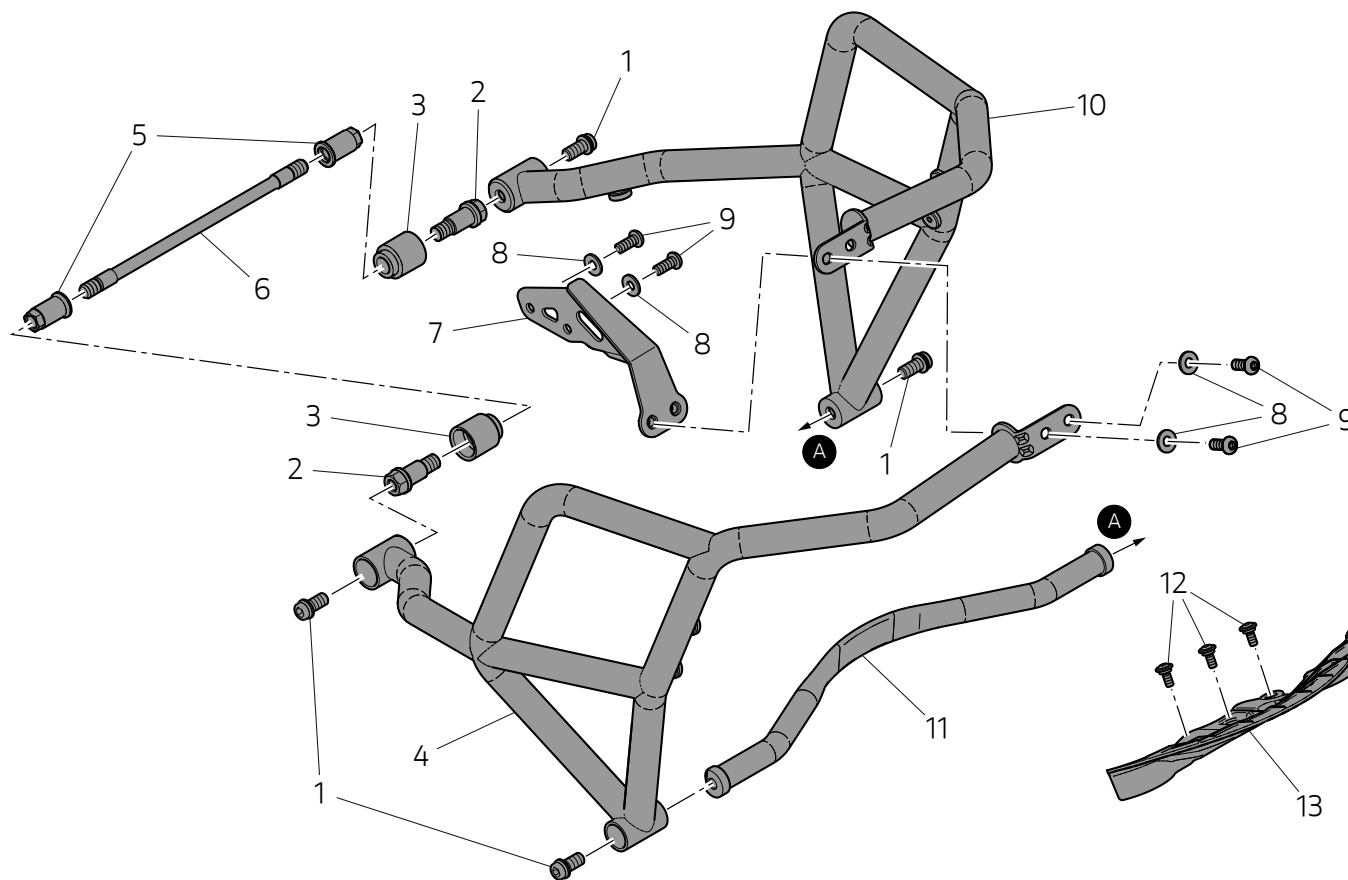
Refitting the engine guard

Position the engine guard (G) in its original position. Start the no.2 screws (G1) complete with spacers with collar (G2). Screw, without tightening, no.2 screws (G1). Repeat the same procedure on the right side of the motorcycle.

Apply LOCTITE 243 on the thread of no.2 screws (G3). Start no.2 screws (G3). Tighten the no.2 screws (G3) to the specified torque. Tighten no.4 screws (G1) to the specified torque.



Pos.	Cod.	Nome	Name	Prénom	Name	Nome	名称	Nombre	名称	Q.ty
1	77157523B	Vite TCEIF M10x20	TCEIF screw M10x20	Vis TCHCF M10x20	Zylinderschraube mit Innensechskant und Flansch M10x20	Parafuso de cabeça cilíndrica flangeada com sextavado interno M10x20	TCEIF 螺钉 M10x20	Tornillo TCEIF M10x20	スクリュー TCEIF M10x20	4
2	97611641AA	Vite speciale M/F M12-M10	Special screw M/F M12-M10	Vis spéciale M/F M12-M10	Spezialschraube I/A M12-M10	Parafuso especial M/F M12-M10	专用螺钉 M/F M12-M10	Tornillo especial M/H M12-M10	専用スクリュー M/F M12-M10	2
3	97611651A	Gommino	Rubber element	Plot caoutchouc	Gummielent	Borracha	密封圈	Aro de goma	ラバー	2
4	96711921AA	Protezione laterale destra	RH side protection	Protection latérale droite	Rechter seitlicher Schutz	Proteção lateral direita	右侧保护装置	Protección lateral derecha	右サイドプロテク ション	1
5	75011851AA	Dado speciale	Special nut	Écrou spécial	Spezialmutter	Porca especial	专用螺母	Tuerca especial	専用ナット	2
6	7791A161AA	Vite telaio motore	Engine frame screw	Vis cadre moteur	Schraube Rahmen-Motor	Parafuso para chassi motor	发动机架螺钉	Tornillo bastidor motor	フレームエンジン スクリュー	1
7	96711951AA	Staffa anteriore	Front bracket	Bride avant	Vorderer Bügel	Suporte dianteiro	前托架	Soporte delantero	フロントブラケ ット	1



Pos.	Cod.	Nome	Name	Prénom	Name	Nome	名称	Nombre	名称	Q.ty
8	85212031A	Rosetta	Washer	Rondelle	Unterlegscheibe	Arruela	垫圈	Arandela	ワッシャー	4
9	72010513C	Vite TBTI M8x20	TBTI screw M8x20	Vis TBTC M8x20	Spezialschraube M8x20	Parafuso Torx interno de cabeça abaulada M8x20	TBTI 螺钉 M8x20	Tornillo TBTI M8x20	スクリュー TBTI M8x20	4
10	96711931AA	Protezione laterale sinistra	LH side protection	Protection latérale gauche	Linker seitlicher Schutz	Proteção lateral esquerda	左侧保护装置	Protección lateral izquierda	左サイドプロテクション	1
11	96711941AA	Traverso inferiore	Lower cross member	Traverse inférieure	Untere Querstrebe	Travessa inferior	下部横梁	Travesaño inferior	ロアクロスバー	1
12	77211221B	Vite speciale TCEI M6x12	Special TCEI screw M6x12	Vis spéciale TCHC M6x12	Spezial-Zylinderschraube mit Innensechskant M6x12	Parafuso especial de cabeça cilíndrica com sextavado interno M6x12	专用螺钉 TCEI M6x12	Tornillo especial TCEI M6x12	専用スクリュー TCEI M6x12	3
13	97111571A	Paraspruzzi	Splash guard	Bavette garde-boue	Spritzschutz	Protetor de respingos	防溅板	Guardabarros	スプラッシュガード	1