

Set telaietti valigie laterali - 967821411AA**Side pannier subframe set - 967821411AA****Simbologia**

Per una lettura rapida e razionale sono stati impiegati simboli che evidenziano situazioni di massima attenzione, consigli pratici o semplici informazioni. Prestare molta attenzione al significato dei simboli, in quanto la loro funzione è quella di non dovere ripetere concetti tecnici o avvertenze di sicurezza. Sono da considerare, quindi, dei veri e propri "promemoria". Consultare questa pagina ogni volta che sorgessero dubbi sul loro significato.

**Attenzione**

La non osservanza delle istruzioni riportate può creare una situazione di pericolo e causare gravi lesioni personali e anche la morte.

**Importante**

Indica la possibilità di arrecare danno al veicolo e/o ai suoi componenti se le istruzioni riportate non vengono eseguite.

**Note**

Fornisce utili informazioni sull'operazione in corso.

Riferimenti

I particolari evidenziati in grigio e riferimento numerico (Es. ①) rappresentano l'accessorio da installare e gli eventuali componenti di montaggio forniti a set.

I particolari con riferimento alfabetico (Es. Ⓐ) rappresentano i componenti originali presenti sul motoveicolo.

Tutte le indicazioni destro o sinistro si riferiscono al senso di marcia del motociclo.

Avvertenze generali**Attenzione**

Le operazioni riportate nelle pagine seguenti devono essere eseguite da un tecnico specializzato o da un'officina autorizzata Ducati.

**Attenzione**

Le operazioni riportate nelle pagine seguenti se non eseguite a regola d'arte possono pregiudicare la sicurezza del pilota.

**Note**

Documentazione necessaria per eseguire il montaggio del Set è il Manuale Officina, relativo al modello di moto in vostro possesso.

**Note**

Nel caso fosse necessaria la sostituzione di un componente del set consultare la tavola ricambi allegata.

Symbols

To allow quick and easy consultation, this manual uses graphic symbols to highlight situations in which maximum care is required, as well as practical advice or information. Pay attention to the meaning of the symbols since they serve to avoid repeating technical concepts or safety warnings throughout the text. The symbols should therefore be seen as real "reminders". Please refer to this page whenever in doubt as to their meaning.

**Warning**

Failure to comply with these instructions may put you at risk and lead to severe injury or even death.

**Important**

Failure to comply with these instructions may lead to serious damage to the motorcycle and/or its components.

**Notes**

It provides useful information about the current operation.

References

The parts highlighted in grey and with a reference number (e.g. ①) represent the accessory to be installed and any assembly components supplied with the set.

The parts with alphabetic reference (e.g. Ⓐ) represent the original components present on the motorcycle.

All left and right indications are referred to the motorcycle direction of travel (forward riding position).

General notes**Warning**

The operations listed in the following pages must be carried out by a specialised technician or by a Ducati authorised service centre.

**Warning**

Carefully perform the operations on the following pages since they might negatively affect rider safety.

**Notes**

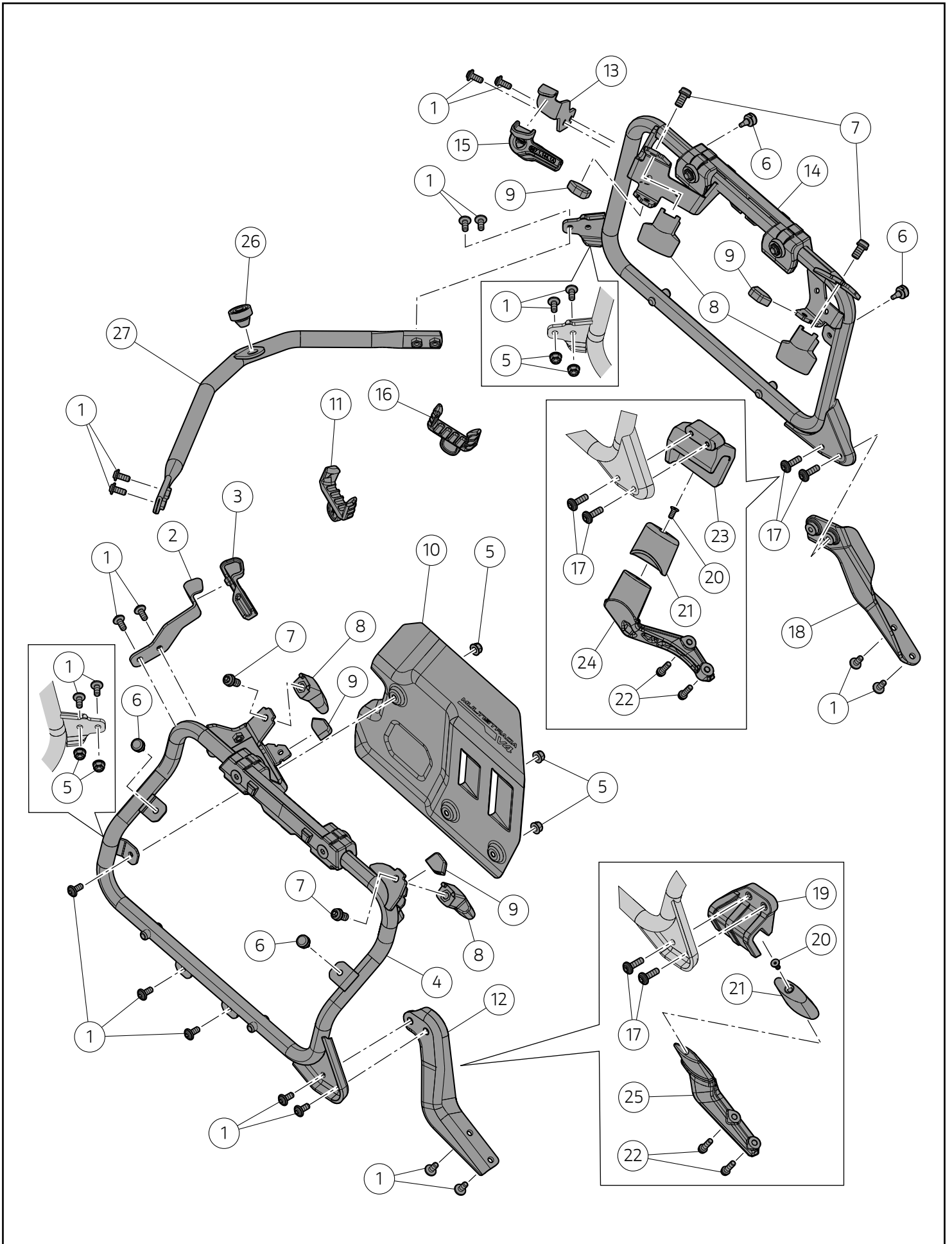
The Workshop Manual specific for your bike model is the documentation required to assemble the set.

**Notes**

If a set component needs to be replaced, refer to the attached spare parts table.

**Warning**

Operating, servicing and maintaining a passenger vehicle or off-highway motor vehicle can expose you to chemicals including engine exhaust, carbon monoxide, phthalates, and lead, which are known to the State of California to cause cancer and birth defects or other reproductive harm. To minimize exposure, avoid breathing exhaust, do not idle the engine except as necessary, service your vehicle in a well-ventilated area and wear gloves or wash your hands frequently when servicing your vehicle. For more information go to www.P65Warnings.ca.gov/passenger-vehicle.



**Importante**

I componenti del set possono essere soggetti ad aggiornamenti; consultare il DCS (Dealer Communication System) per avere informazioni sempre aggiornate.

**Importante**

Per i ricambi del set, consultare il DCS (Dealer Communication System) alla sezione "Catalogo Ricambi" - "Multistrada" - "Multistrada V4" - "Multistrada V4 Rally Radar Full" - "2023", alla scheda "38A - Borse laterali".

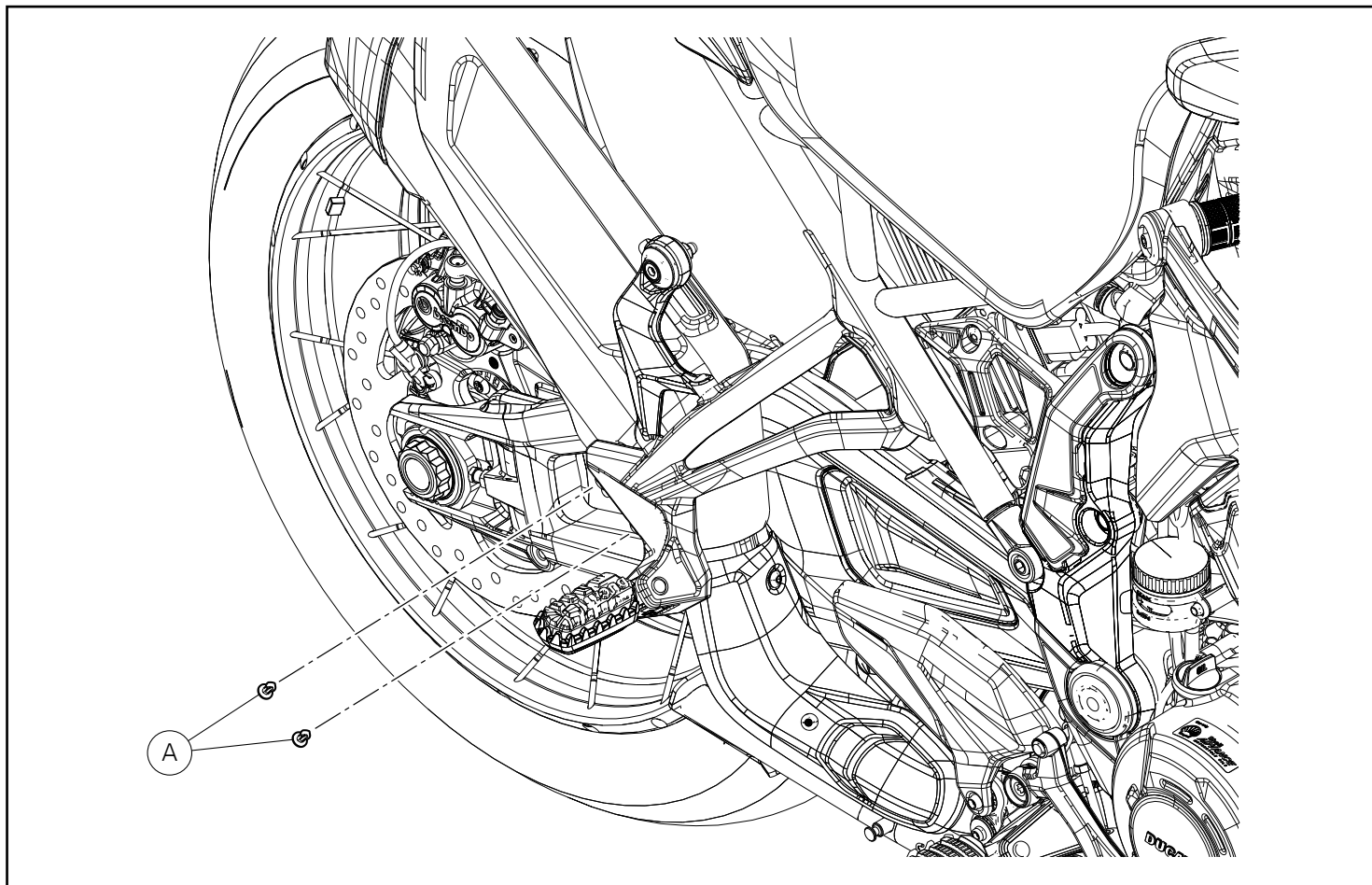
**Important**

Set components may be subject to upgrades; refer to the DCS (Dealer Communication System) for updated information.

**Important**

For set spare parts, refer to DCS (Dealer Communication System), section "Spare Parts Catalogue" - "Multistrada" - "Multistrada V4" - "Multistrada V4 Rally Radar Full" - "2023", data sheet "38A - Side panniers".

Pos.	Denominazione	Name
1	Vite TBEI M6x14	TBEI screw M6x14
2	Staffa blocco telaietto destro	RH subframe locking bracket
3	Tampone blocco telaietto destro	RH subframe locking buffer
4	Telaietto valigia destro	RH side pannier subframe
5	Dado AF FL M6	Flanged self-tapping nut M6
6	Tampone	Buffer
7	Vite TCEIF M8x14	TCEIF screw M8x14
8	Gancio superiore	Upper hook
9	Gommino	Rubber element
10	Paracalore	Heat guard
11	Blocco slitta destro	RH slide lock
12	Staffa anteriore destra	RH front bracket
13	Staffa blocco telaietto sinistro	LH subframe locking bracket
14	Telaietto valigia sinistro	LH side pannier subframe
15	Tampone blocco telaietto sinistro	LH subframe locking buffer
16	Blocco slitta sinistro	LH slide lock
17	Vite TBEI M6x20	TBEI screw M6x20
18	Staffa anteriore sinistra	LH front bracket
19	Supporto inferiore destro	RH lower support
20	Vite TSPEI M5x12	TSPEI screw M5x12
21	Rivestimento fissaggio inferiore	Lower fastening coating
22	Vite TCEIF M6x20	TCEIF screw M6x20
23	Supporto inferiore sinistro	LH lower support
24	Supporto inferiore borsa destro	RH side pannier lower support
25	Supporto inferiore borsa sinistro	LH side pannier lower support
26	Tampone	Buffer
27	Traverso posteriore	Rear cross member



Smontaggio componenti originali

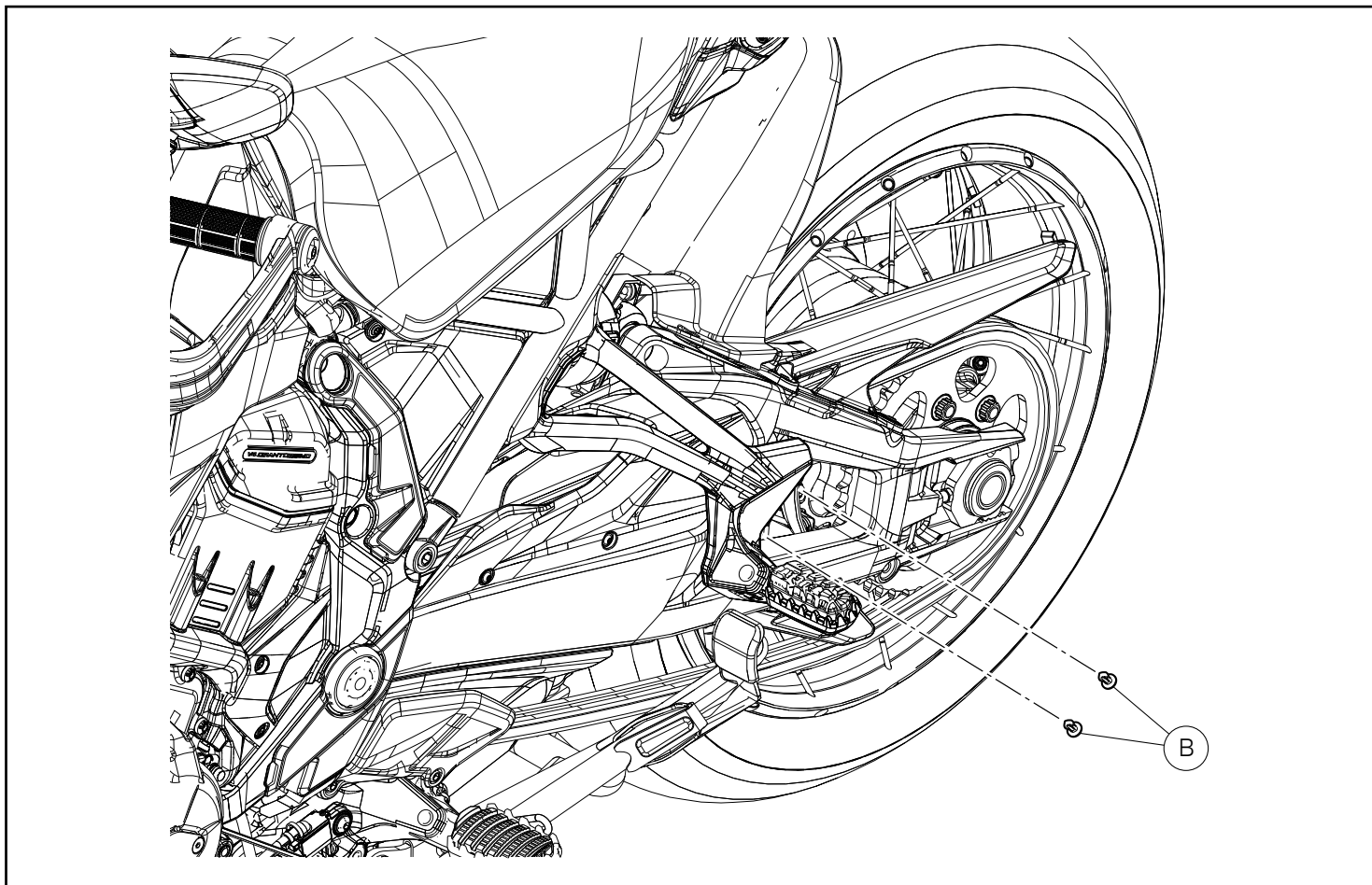
Smontaggio tappi protezione

Rimuovere n.2 tappi di protezione (A) e recuperarli.

Removing the original components

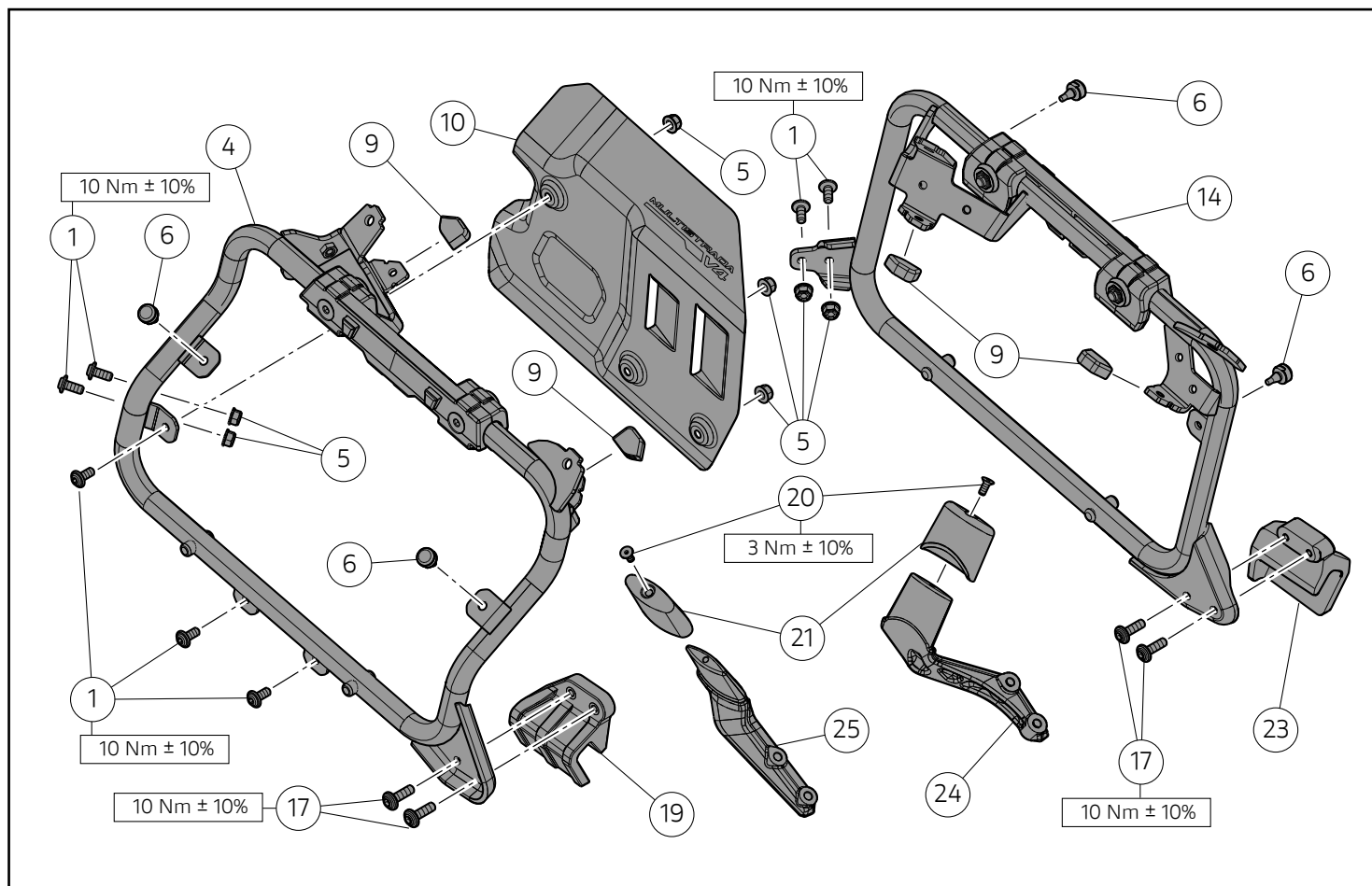
Removing the protective plugs

Remove no.2 protective plugs (A) and keep them.



Rimuovere n.2 tappi di protezione (B) e recuperarli.

Remove no.2 protective plugs (B) and keep them.



Montaggio componenti set

Importante

Verificare, prima del montaggio, che tutti i componenti risultino puliti e in perfetto stato. Adottare tutte le precauzioni necessarie per evitare di danneggiare qualsiasi parte nella quale ci si trova ad operare.

Premontaggio telaietti valigie oscillanti

Applicare sui telaietti i n.4 gommini tenuta telaietti (9).

Impuntare n.3 viti (1) all'interno dell'apposite sedi. Posizionare il paracalore borsa (10) in corrispondenza dei filetti delle n.3 viti (1). Impuntare i n.3 dadi (5) nei filetti delle n.3 viti (1). Serrare le n.3 viti (1) alla coppia indicata.

Posizionare sui telaietti valigie (4) e (14), come mostrato in figura, i supporti inferiori (19) e (23). Applicare un sottile strato di LOCTITE 243 sul filetto delle n.4 viti (17). Impuntare le n.4 viti (17). Serrare le n.4 viti (17) alla coppia indicata.

Inserire sui supporti inferiori borse laterali (25) e (24) i n.2 rivestimenti fissaggio inferiore borsa laterale (21). Applicare LOCTITE 243 sui filetti delle n.2 viti (20). Impuntare, sui n.2 rivestimenti fissaggio inferiore borsa laterale (21), le n.2 viti (20). Serrare le n.2 viti (20) alla coppia indicata.

Impuntare le n.4 viti (1) assieme ai n.4 dadi (5) come rappresentato in figura. Serrare le n.4 viti (1) alla coppia indicata.

Assembling the set components

Important

Before assembly, make sure that all parts are clean and in perfect conditions. Take all the necessary measures to avoid damaging any part you are working on.

Pre-assembling the swinging side pannier subframes

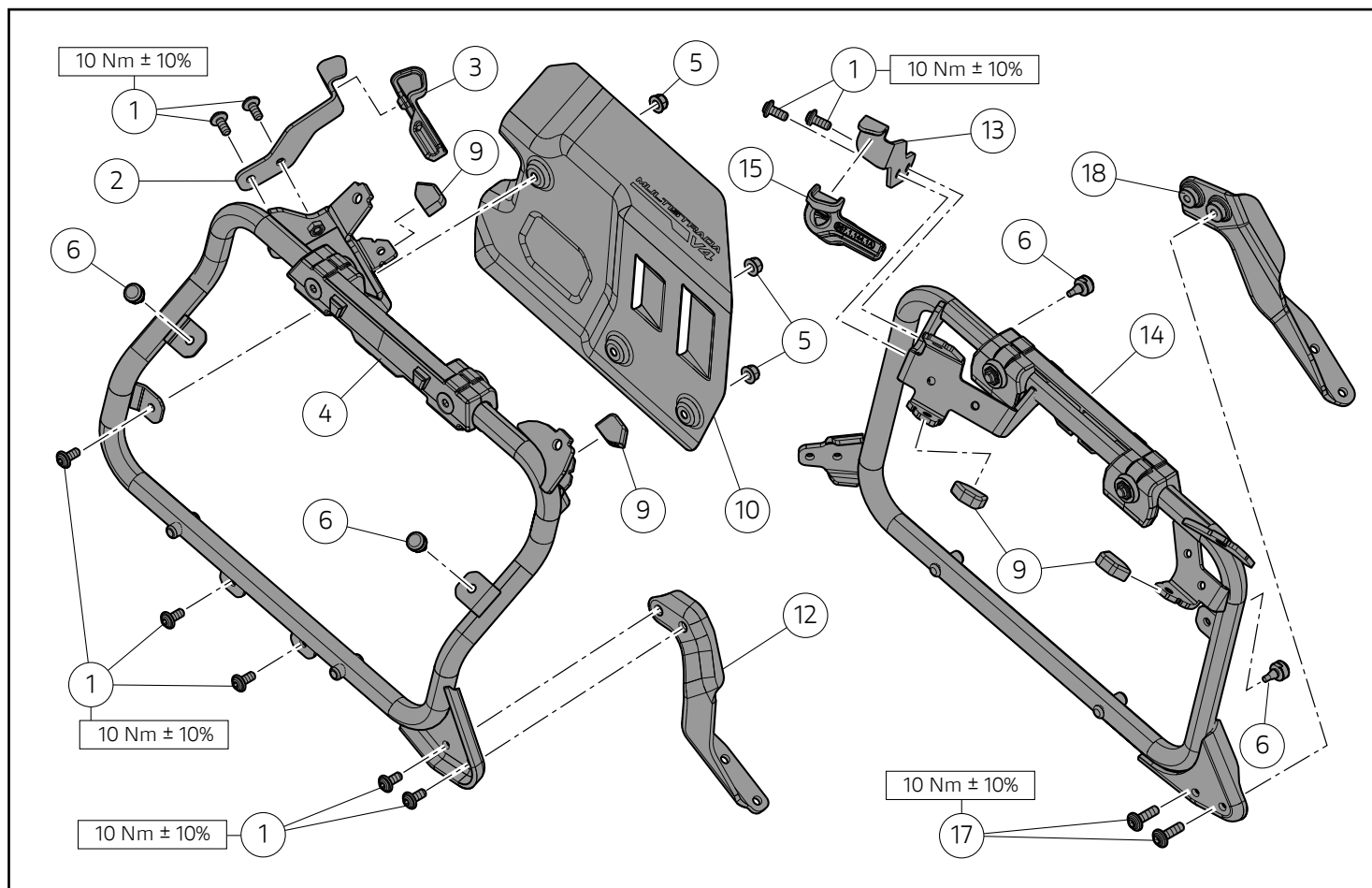
Apply no.4 subframe seals (9).

Start no.3 screws (1) inside their seats. Position side pannier heat guard (10) at the threads of no.3 screws (1). Start no.3 nuts (5) inside the threads of no.3 screws (1). Tighten no.3 screws (1) to the specified torque.

Position lower supports (19) and (23) on side pannier subframes (4) and (14), as shown in the figure. Apply a thin layer of LOCTITE 243 on the thread of no.4 screws (17). Start no.4 screws (17). Tighten no.4 screws (17) to the specified torque.

Insert side pannier lower supports (25) and (24) between no.2 side pannier lower fastening coatings (21). Apply LOCTITE 243 on the threads of no.2 screws (20). Start no.2 screws (20) inside no.2 side pannier lower fastening coatings (21). Tighten no.2 screws (20) to the specified torque.

Start no.4 screws (1) together with no.4 nuts (5), as shown in the figure. Tighten no.4 screws (1) to the specified torque.



Premontaggio telaietti valigie fissi

Applicare sui telaietti i n.4 gommini tenuta telaietti (9).

Impuntare n.3 viti (1) all'interno dell'apposite sedi. Posizionare il paracalore borsa (10) in corrispondenza dei filetti delle n.3 viti (1). Impuntare i n.3 dadi (5) nei filetti delle n.3 viti (1). Serrare le n.3 viti (1) alla coppia indicata.

Posizionare sui telaietti valigie (4) e (14), come mostrato in figura, le staffe anteriori (12) e (18). Applicare LOCTITE 243 sui filetti delle n.2 viti (1). Applicare LOCTITE 243 sui filetti delle n.2 viti (17). Impuntare le n.2 viti (1) nella staffa (12) e le n.2 viti (17) nella staffa (18). Serrare le n.2 viti (1) e le n.2 viti (17) alla coppia indicata.

Applicare sulla staffa blocco telaietto (2) il tampone di blocco telaietto (3). Applicare sulla staffa blocco telaietto (13) il tampone di blocco telaietto (15). Posizionare le staffe blocco telaietto (2) e (13) come mostrato in figura. Impuntare all'interno delle apposite sedi le n.4 viti (1). Serrare le n.4 viti (1) alla coppia indicata.

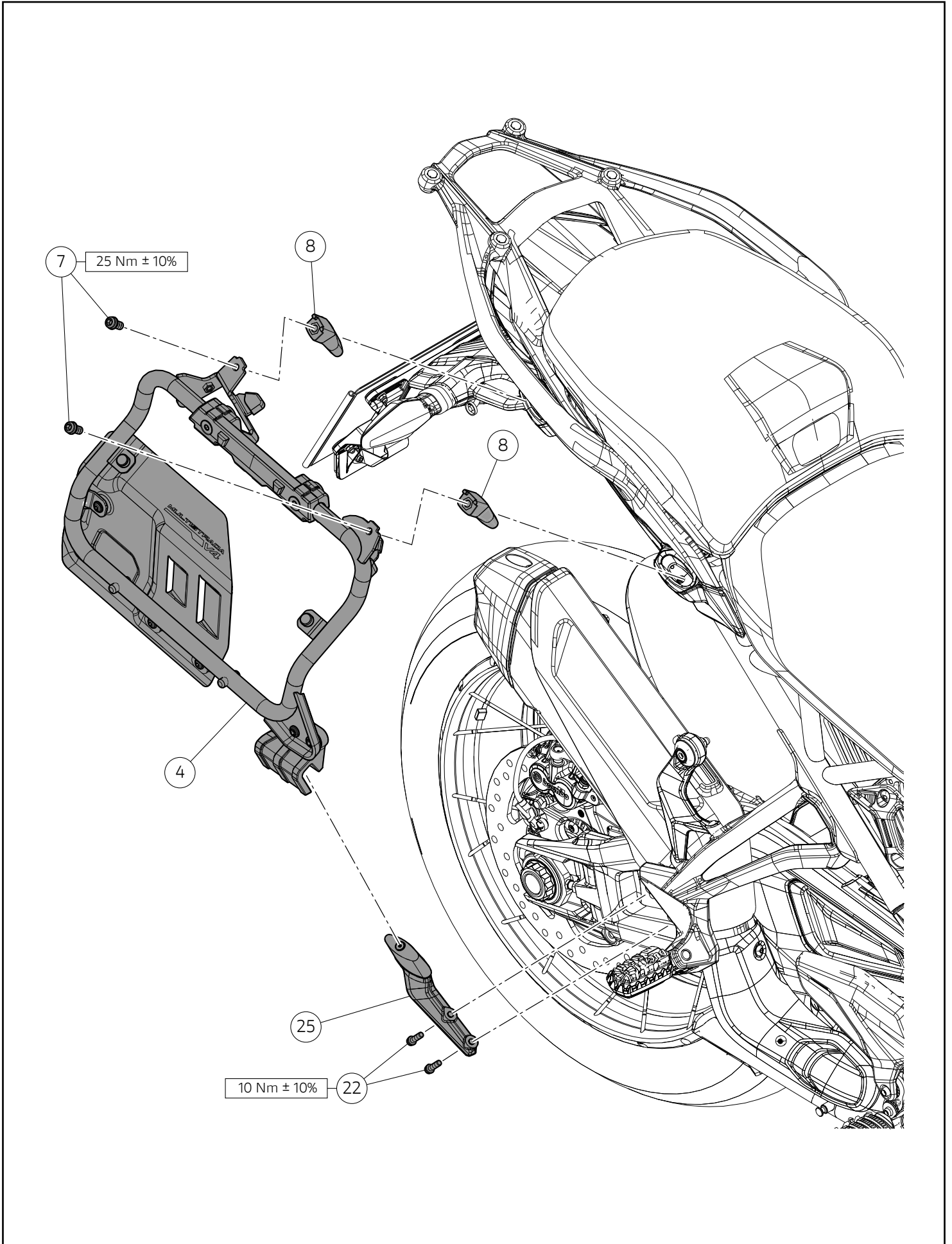
Pre-assembling the fixed side pannier subframes

Apply no.4 subframe seals (9).

Start no.3 screws (1) inside their seats. Position side pannier heat guard (10) at the threads of no.3 screws (1). Start no.3 nuts (5) inside the threads of no.3 screws (1). Tighten no.3 screws (1) to the specified torque.

Position front brackets (12) and (18) on side pannier subframes (4) and (14), as shown in the figure. Apply LOCTITE 243 on the threads of no.2 screws (1). Apply LOCTITE 243 on the threads of no.2 screws (17). Start no.2 screws (1) inside bracket (12) and no.2 screws (17) inside bracket (18). Tighten the 2 screws (1) and the 2 screws (17) to the specified torque.

Fit subframe locking buffer (3) on subframe locking bracket (2). Fit subframe locking buffer (15) on subframe locking bracket (13). Position subframe locking brackets (2) and (13) as shown in the figure. Start no.4 screws (1) inside their seats. Tighten no.4 screws (1) to the specified torque.



Montaggio telaietti valigie oscillanti

Posizionare il supporto inferiore borsa laterale destra (25), precedentemente premontata, come mostrato in figura. Applicare LOCTITE 243 sui filetti delle n.2 viti (22). Impuntare le n.2 viti (22). Serrare le n.2 viti (22) alla coppia indicata.

Impuntare le n.2 viti (7) sul telaietto valigia destro (4). Posizionare i n.2 ganci superiori (8) nei filetti delle n.2 viti (7). Stringere senza serrare le n.2 viti (7).

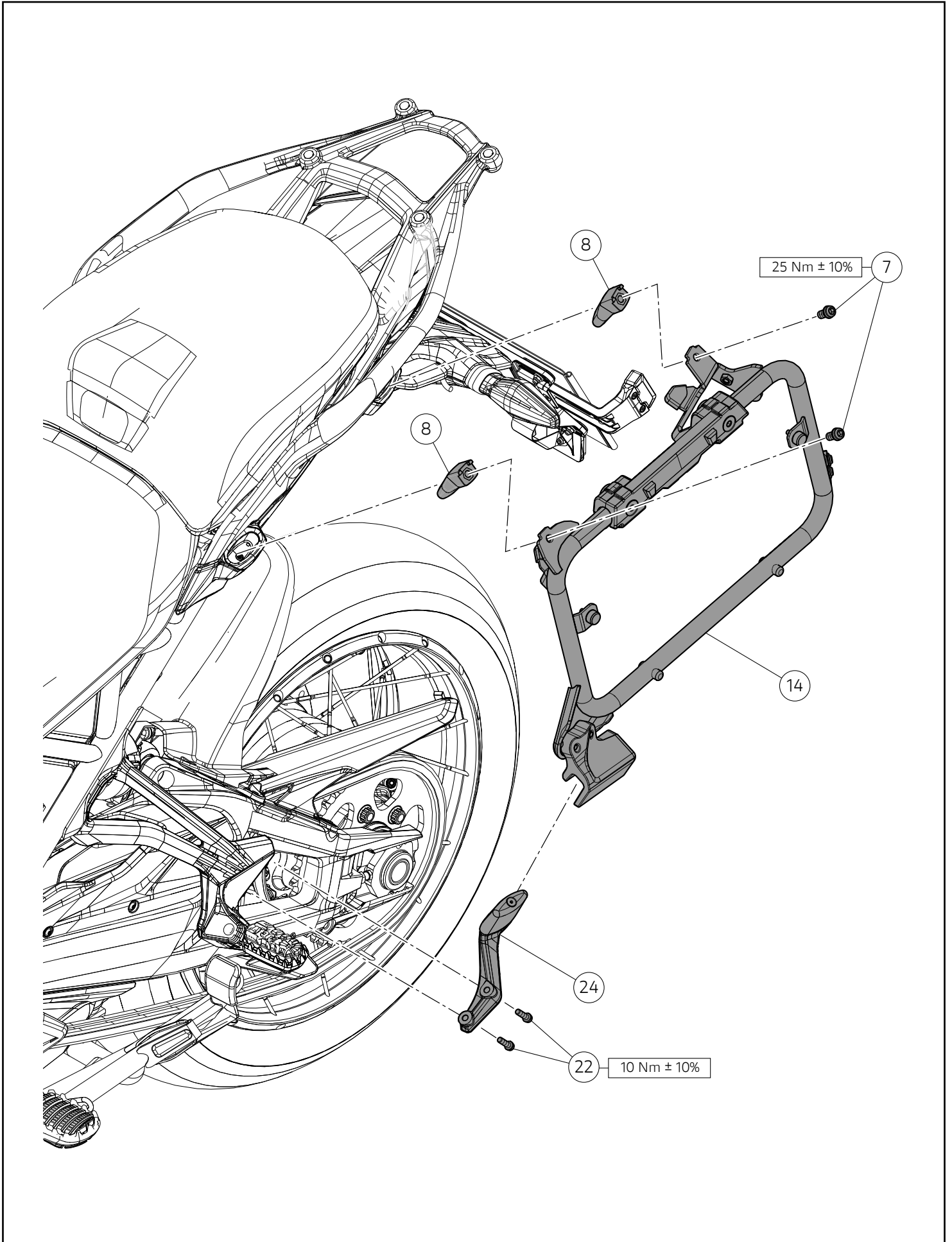
Posizionare il telaietto valigia destro (4) sul supporto inferiore borsa laterale destra (25). Far combaciare i n.2 ganci (8) nelle apposite sedi in prossimità del codone del motoveicolo. Serrare le n.2 viti (7) alla coppia indicata.

Assembling the swinging side pannier subframes

Position RH side pannier lower support (25) you have previously pre-assembled, as shown in the figure. Apply LOCTITE 243 on the threads of no.2 screws (22). Start no.2 screws (22). Tighten no.2 screws (22) to the specified torque.

Start no.2 screws (7) on RH side pannier subframe (4). Position no.2 upper hooks (8) inside the threads of no.2 screws (7). Screw, without tightening, no.2 screws (7).

Position RH side pannier subframe (4) on RH side pannier lower support (25). Match no.2 hooks (8) with the relevant seats close to bike tail guard. Tighten no.2 screws (7) to the specified torque.



Posizionare il supporto inferiore borsa laterale sinistra (24), precedentemente premontata, come mostrato in figura. Applicare LOCTITE 243 sui filetti delle n.2 viti (22). Impuntare le n.2 viti (22). Serrare le n.2 viti (22) alla coppia indicata.

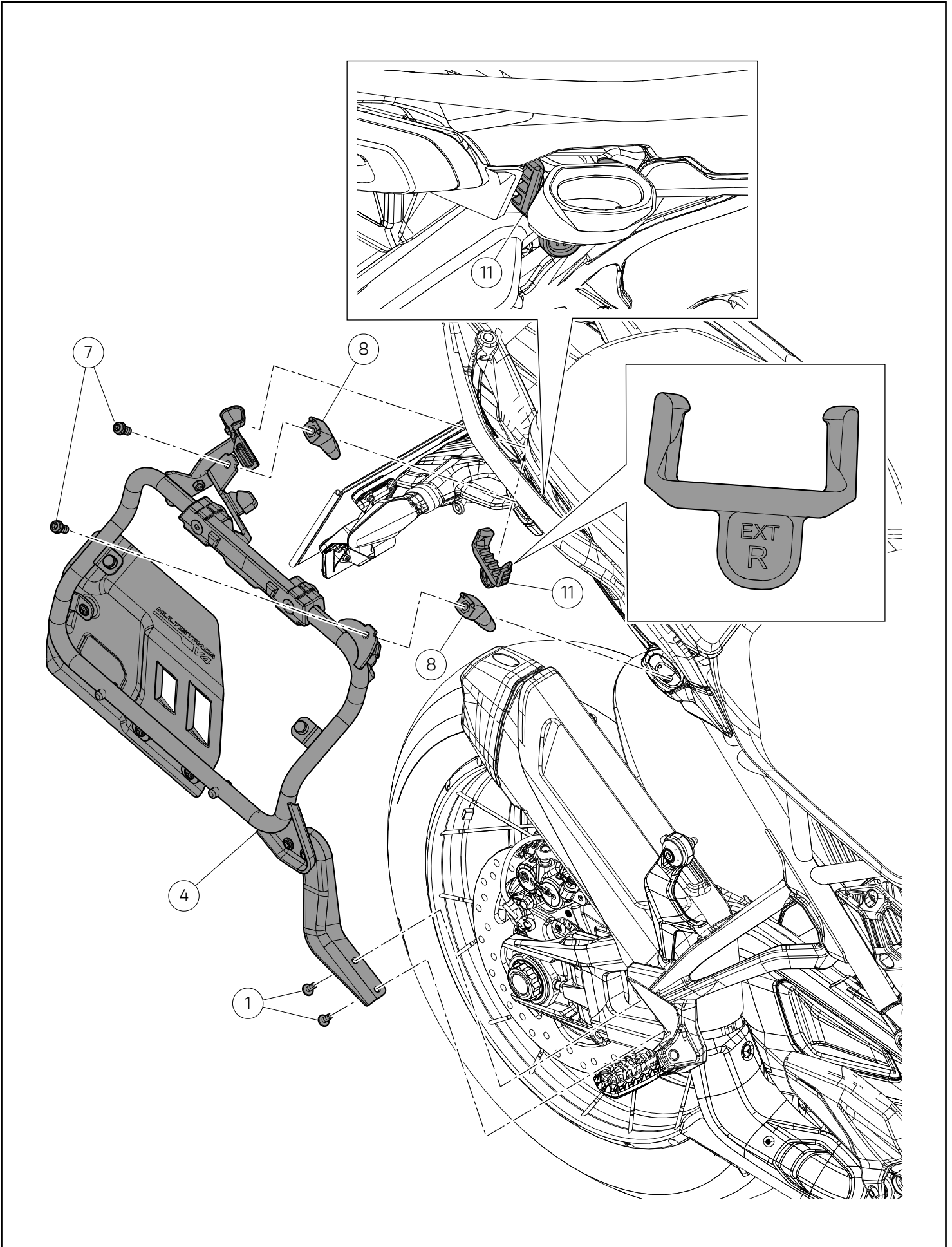
Impuntare le n.2 viti (7) sul telaio valigia sinistro (14). Posizionare i n.2 ganci superiori (8) nei filetti delle n.2 viti (7). Stringere senza serrare le n.2 viti (7).

Posizionare il telaio valigia sinistro (14) sul supporto inferiore borsa laterale sinistra (24). Far combaciare i n.2 ganci (8) nelle apposite sedi in prossimità del codone del motoveicolo. Serrare le n.2 viti (7) alla coppia indicata.

Position LH side pannier lower support (24) you have previously pre-assembled, as shown in the figure. Apply LOCTITE 243 on the threads of no.2 screws (22). Start no.2 screws (22). Tighten no.2 screws (22) to the specified torque.

Start no.2 screws (7) on LH side pannier subframe (14). Position no.2 upper hooks (8) inside the threads of no.2 screws (7). Screw, without tightening, no.2 screws (7).

Position LH side pannier subframe (14) on LH side pannier lower support (24). Match no.2 hooks (8) with the relevant seats close to bike tail guard. Tighten no.2 screws (7) to the specified torque.



Montaggio telaietti valigie fissi

Applicare il blocco slitta destro (11) sotto al codone motoreveicolo.

Impuntare le n.2 viti (7) sul telaietto valigia destro (4). Posizionare i n.2 ganci superiori (8) nei filetti delle n.2 viti (7). Stringere senza serrare le n.2 viti (7).

Applicare LOCTITE 243 sui filetti delle n.2 viti (1). Impuntare le n.2 viti (1) nei fori. Posizionare il telaietto valigia destro (4) sul motoreveicolo facendo combaciare i n.2 ganci (8) nelle apposite sedi.



Attenzione

Una volta terminata l'installazione del telaietto valigia destro (4) rimuovere il blocco slitta destro (11) precedentemente applicato.

Assembling the fixed side pannier subframes

Fit RH slide lock (11) under bike tail guard.

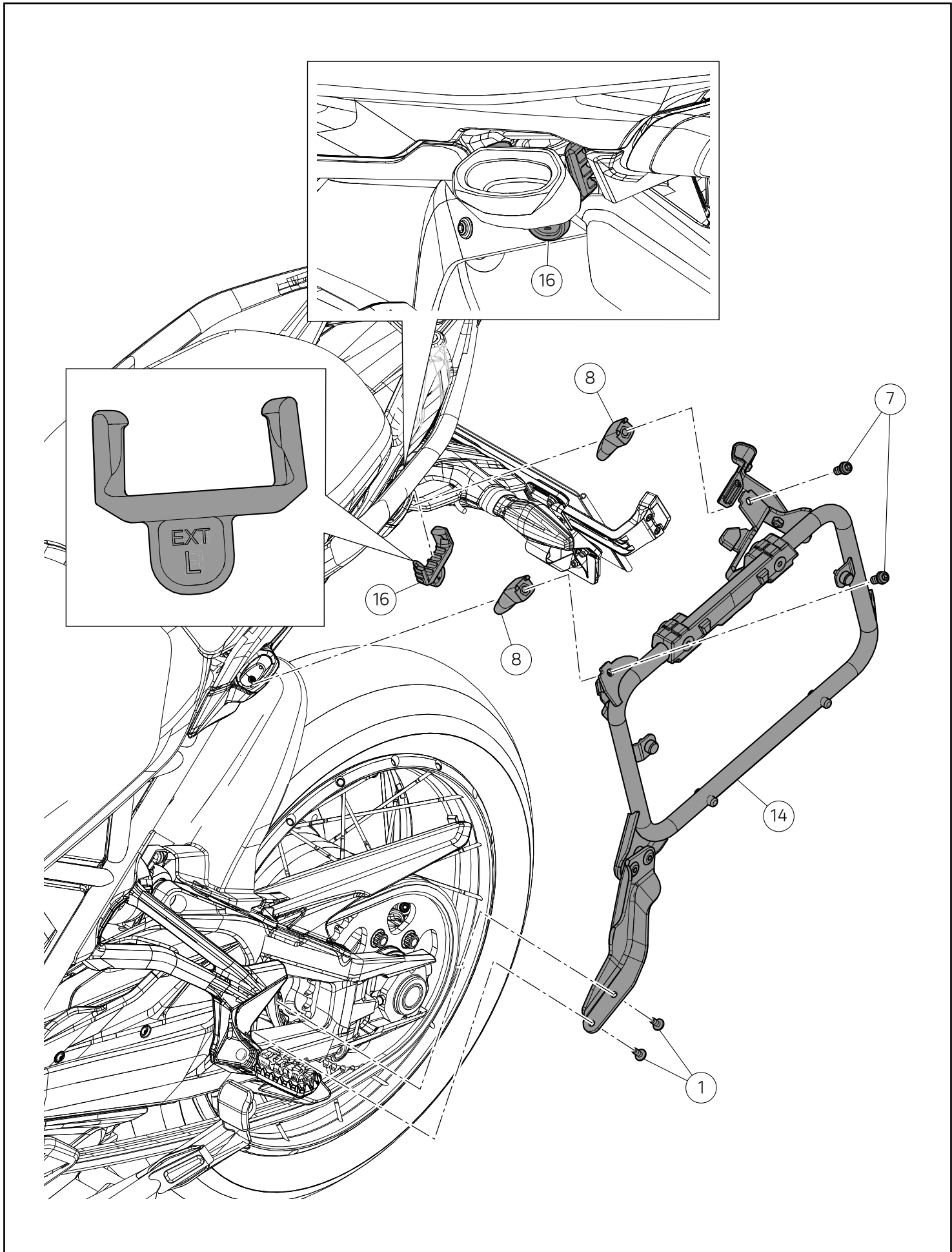
Start no.2 screws (7) on RH side pannier subframe (4). Position no.2 upper hooks (8) inside the threads of no.2 screws (7). Screw, without tightening, no.2 screws (7).

Apply LOCTITE 243 on the threads of no.2 screws (1). Start no.2 screws (1) inside holes. Position RH side pannier subframe (4) on bike, matching no.2 hooks (8) with the relevant seats.



Warning

Once RH side pannier subframe (4) has been assembled, remove RH slide lock (11) you have previously fitted.



Applicare il blocco slitta sinistro (16) sotto al codone motoveicolo.

Impuntare le n.2 viti (7) sul telaietto valigia sinistro (14). Posizionare i n.2 ganci superiori (8) nei filetti delle n.2 viti (7). Stringere senza serrare le n.2 viti (7).

Applicare LOCTITE 243 sui filetti delle n.2 viti (1). Impuntare le n.2 viti (1) nei fori. Posizionare il telaietto valigia sinistro (14) sul motoveicolo facendo combaciare i n.2 ganci (8), nelle apposite sedi in prossimità del codone del motoveicolo.



Attenzione

Una volta terminata l'installazione del telaietto valigia sinistro (14) rimuovere il blocco slitta sinistro (16) precedentemente applicato.

Fit LH slide lock (16) under bike tail guard.

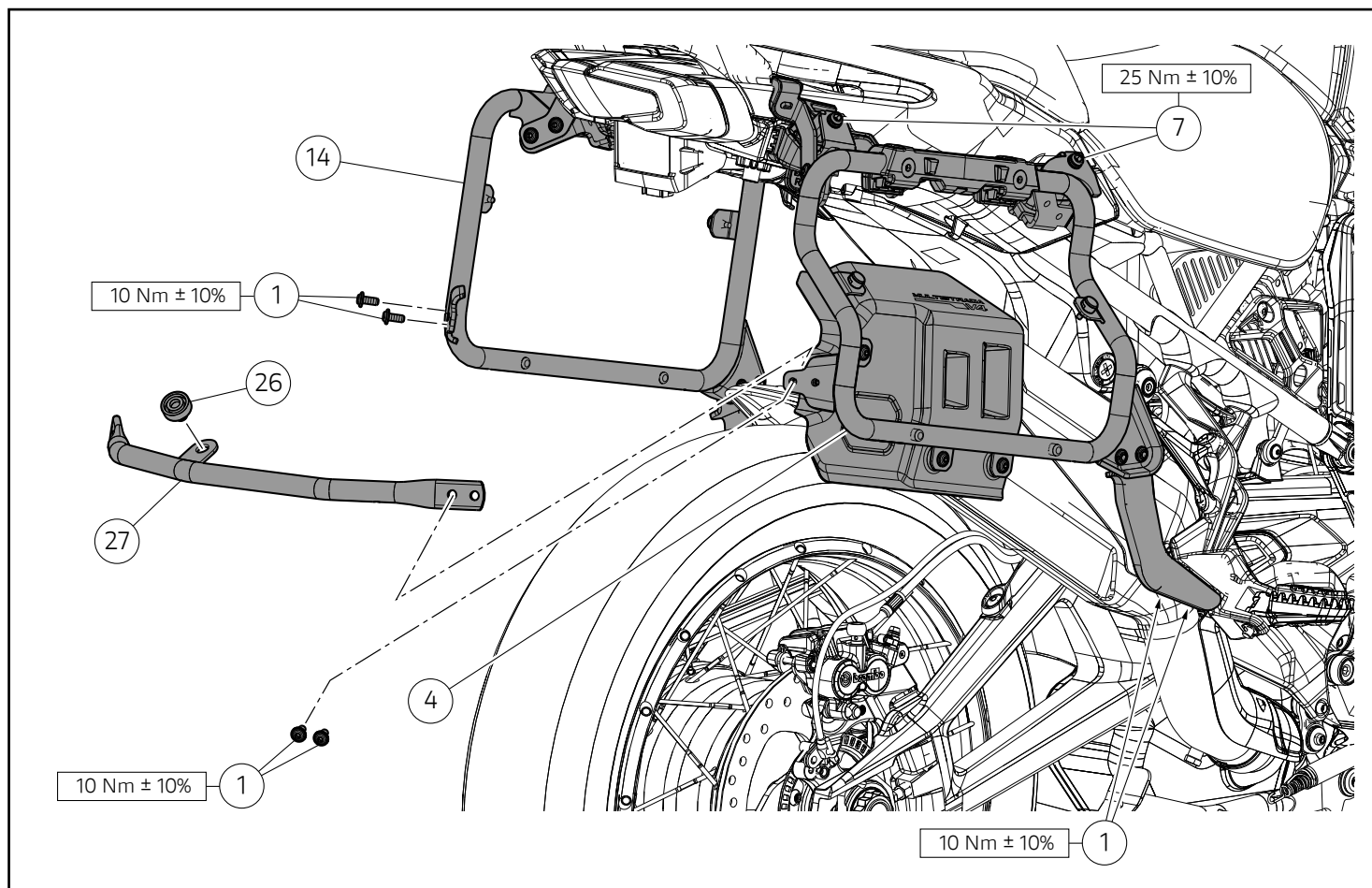
Start no.2 screws (7) on LH side pannier subframe (14). Position no.2 upper hooks (8) inside the threads of no.2 screws (7). Screw, without tightening, no.2 screws (7).

Apply LOCTITE 243 on the threads of no.2 screws (1). Start no.2 screws (1) inside holes. Position LH side pannier subframe (14) on bike, matching no.2 hooks (8) with the relevant seats close to bike tail guard.



Warning

Once LH side pannier subframe (14) has been assembled, remove LH slide lock (16) you have previously fitted.



Montaggio traverso posteriore (solo per telaietti valigie fissi)

Note

Per una più semplice comprensione delle procedure di montaggio vengono rappresentati solamente i componenti interessati.

Note

Per eseguire le procedure di montaggio, non è necessario rimuovere il portatarga.

Inserire n.1 tampono di appoggio fondo sella (26) sul traverso posteriore (27). Posizionare il traverso posteriore (27) tra i due telaietti valigie (4) e (14) come rappresentato in figura. Impuntare n.4 viti (1). Serrare le n.4 viti (1) alla coppia indicata.

Operando su entrambi i lati del motoveicolo, serrare alla coppia indicata le n.4 viti (7) (n.2 sul lato destro e n.2 sul lato sinistro) e le n.4 viti (1) (n.2 sul lato destro e n.2 sul lato sinistro) di fissaggio anteriore telaietti.

Assembling the rear cross member (for fixed side pannier subframes, only)

Notes

For an easier understanding of the assembly procedure, only the involved components are shown.

Notes

To carry out the assembly procedures, the number plate holder does not have to be removed.

Insert no.1 seat bottom support (26) on rear cross member (27). Position rear cross member (27) between the two side pannier subframes (4) and (14), as shown in the figure. Start no.4 screws (1). Tighten no.4 screws (1) to the specified torque.

Working on either sides of the motorcycle, tighten no.4 screws (7) (no.2 on RH side and no.2 on LH side) and no.4 screws (1) (no.2 on RH side and no.2 on LH side) for front subframe fastening to the specified torque.