

Kit cover anteriore serbatoio in carbonio - 96981051A

Carbon front tank cover kit - 96981051A

Simbologia

Per una lettura rapida e razionale sono stati impiegati simboli che evidenziano situazioni di massima attenzione, consigli pratici o semplici informazioni. Prestare molta attenzione al significato dei simboli, in quanto la loro funzione è quella di non dovere ripetere concetti tecnici o avvertenze di sicurezza. Sono da considerare, quindi, dei veri e propri "promemoria". Consultare questa pagina ogni volta che sorgessero dubbi sul loro significato.



Attenzione

La non osservanza delle istruzioni riportate può creare una situazione di pericolo e causare gravi lesioni personali e anche la morte.



Importante

Indica la possibilità di arrecare danno al veicolo e/o ai suoi componenti se le istruzioni riportate non vengono eseguite.



Note

Fornisce utili informazioni sull'operazione in corso.

Riferimenti

I particolari evidenziati in grigio e riferimento numerico (Es. ①) rappresentano l'accessorio da installare e gli eventuali componenti di montaggio forniti a kit.

I particolari con riferimento alfabetico (Es. Ⓐ) rappresentano i componenti originali presenti sul motoveicolo.

Tutte le indicazioni destro o sinistro si riferiscono al senso di marcia del motociclo.

Avvertenze generali



Attenzione

Le operazioni riportate nelle pagine seguenti devono essere eseguite da un tecnico specializzato o da un'officina autorizzata Ducati.



Attenzione

Le operazioni riportate nelle pagine seguenti se non eseguite a regola d'arte possono pregiudicare la sicurezza del pilota.



Note

Documentazione necessaria per eseguire il montaggio del Kit è il Manuale Officina, relativo al modello di moto in vostro possesso.



Note

Nel caso fosse necessaria la sostituzione di un componente del kit consultare la tavola ricambi allegata.

Symbols

To allow quick and easy consultation, this manual uses graphic symbols to highlight situations in which maximum care is required, as well as practical advice or information. Pay attention to the meaning of the symbols since they serve to avoid repeating technical concepts or safety warnings throughout the text. The symbols should therefore be seen as real reminders. Please refer to this page whenever in doubt as to their meaning.



Warning

Failure to follow these instructions might give rise to a dangerous situation and provoke severe personal injuries or even death.



Caution

Failure to follow these instructions might cause damages to the vehicle and/or its components.



Notes

Useful information on the procedure being described.

References

Parts highlighted in grey and with a numeric reference (Example ①) are the accessory to be installed and any assembly components supplied with the kit.

Parts with an alphabetic reference (Example Ⓐ) are the original components fitted on the vehicle.

Any right- or left-hand indication refers to the vehicle direction of travel.

General notes



Warning

Carefully perform the operations on the following pages since they might negatively affect rider safety.



Warning

Carefully perform the operations on the following pages since they might negatively affect rider safety.



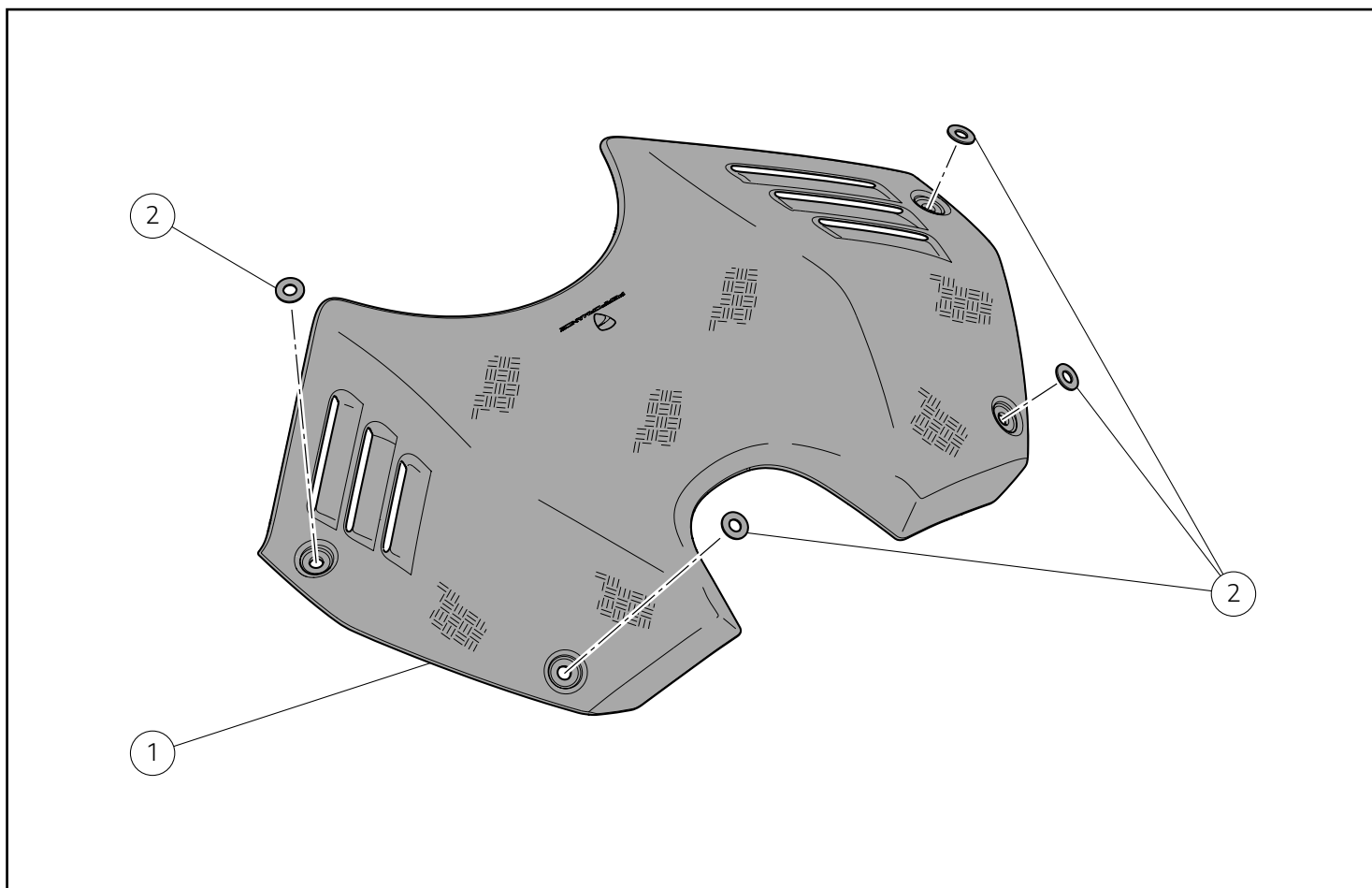
Notes

The following documents are necessary for assembling the Kit: Workshop Manual of your bike model.

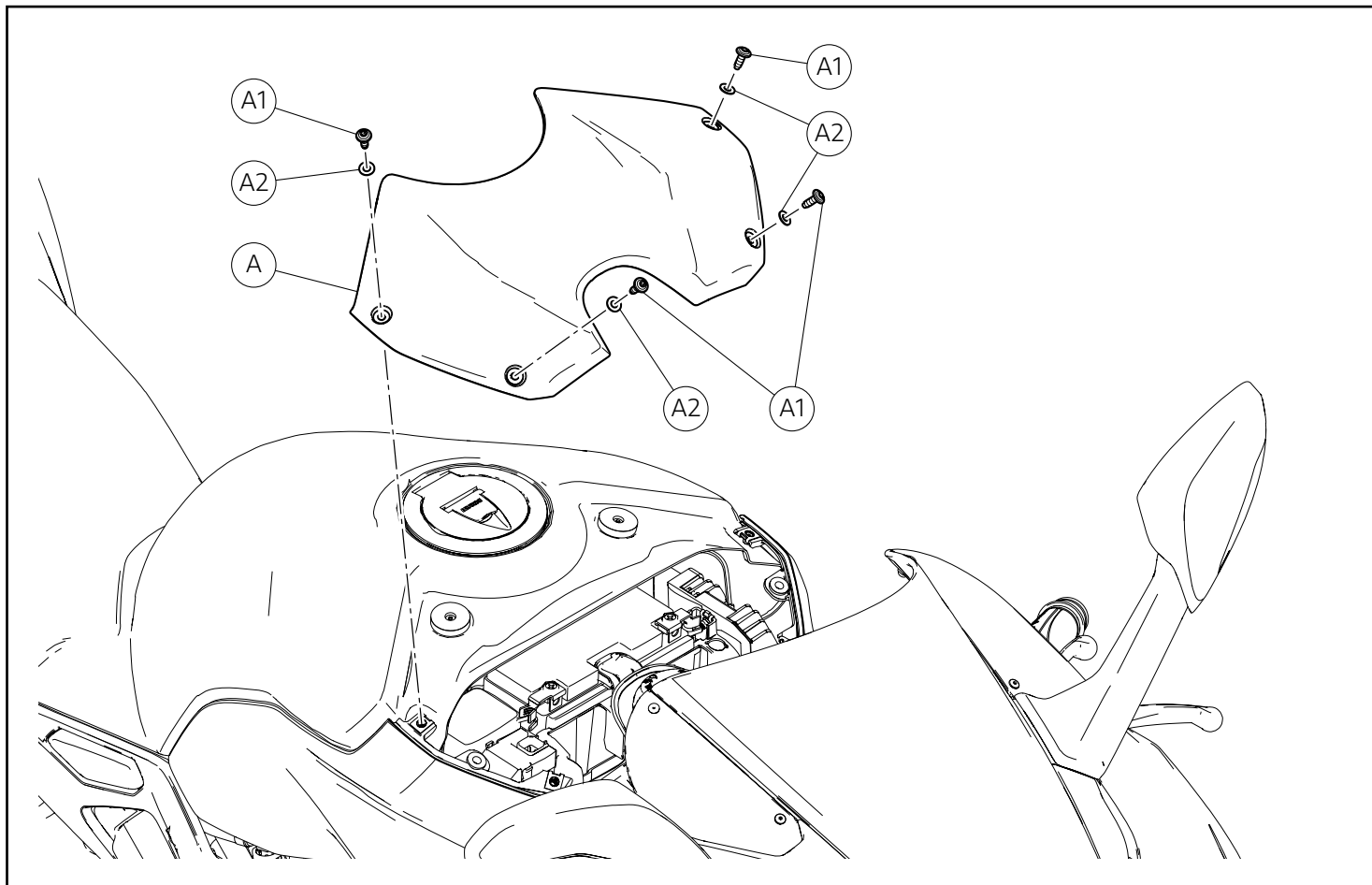


Notes

Should it be necessary to change any kit parts, please refer to the attached spare part table.



Pos.	Denominazione	Description
1	Cover serbatoio anteriore in carbonio	Carbon front tank cover
2	Rosetta in nylon	Nylon washer



Smontaggio componenti originali

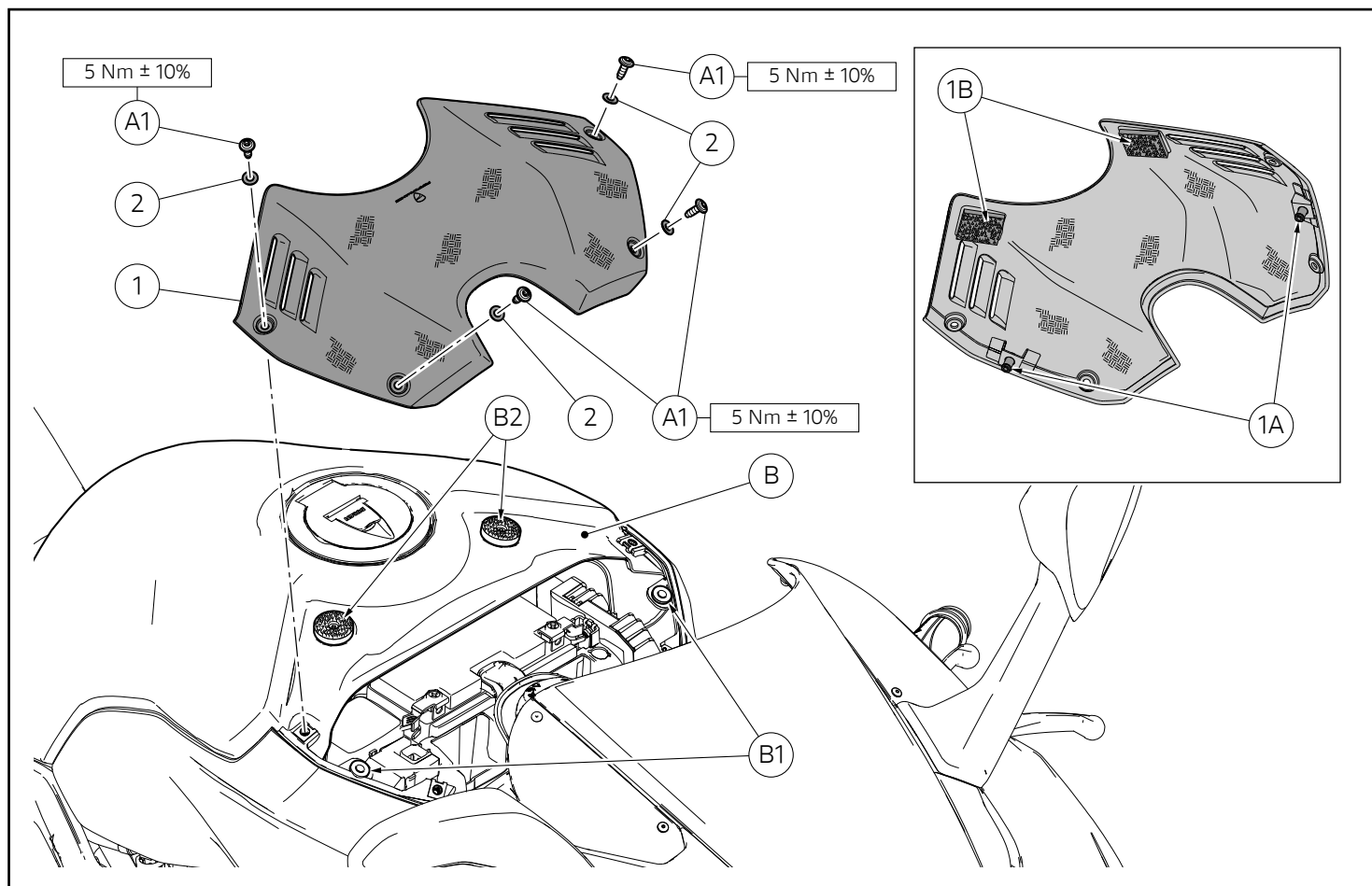
Smontaggio cover anteriore serbatoio

Svitare le n.4 viti (A1) con n.4 rosette (A2) e rimuovere la cover anteriore serbatoio (A). Recuperare le n.4 viti (A1).

Removing the original components

Front tank cover disassembly

Loosen the 4 screws (A1) with the 4 washers (A2) and remove front tank cover (A). Keep no. 4 screws (A1).



Montaggio componenti kit

● Importante

Verificare, prima del montaggio, che tutti i componenti risultino puliti e in perfetto stato. Adottare tutte le precauzioni necessarie per evitare di danneggiare qualsiasi parte nella quale ci si trova ad operare.

⚠ Attenzione

Durante il montaggio di componenti in carbonio porre particolare attenzione al serraggio delle viti di fissaggio. Serrare gli elementi di fissaggio senza forzare eccessivamente per evitare che il carbonio si danneggi.

Montaggio cover anteriore serbatoio in carbonio

Introdurre le n.4 rosette in nylon (2) sul filetto delle n.4 viti originali (A1). Posizionare la cover anteriore serbatoio in carbonio (1) sulla parte anteriore della calotta serbatoio (B) inserendo i n.2 perni (1A) sui n.2 gommini antivibranti (B1). Premere sulla parte posteriore della cover (1) in modo che i n.2 dual lock (1B) aderiscano ai n.2 dual lock (B2) e impuntare le n.4 viti (A1) con rosette in nylon (2) sulla cover (1). Serrare le n.4 viti (A1) alla coppia indicata.

Kit installation

● Caution

Check that all components are clean and in perfect condition before installation. Adopt any precaution necessary to avoid damages to any part of the motorcycle you are working on.

⚠ Warning

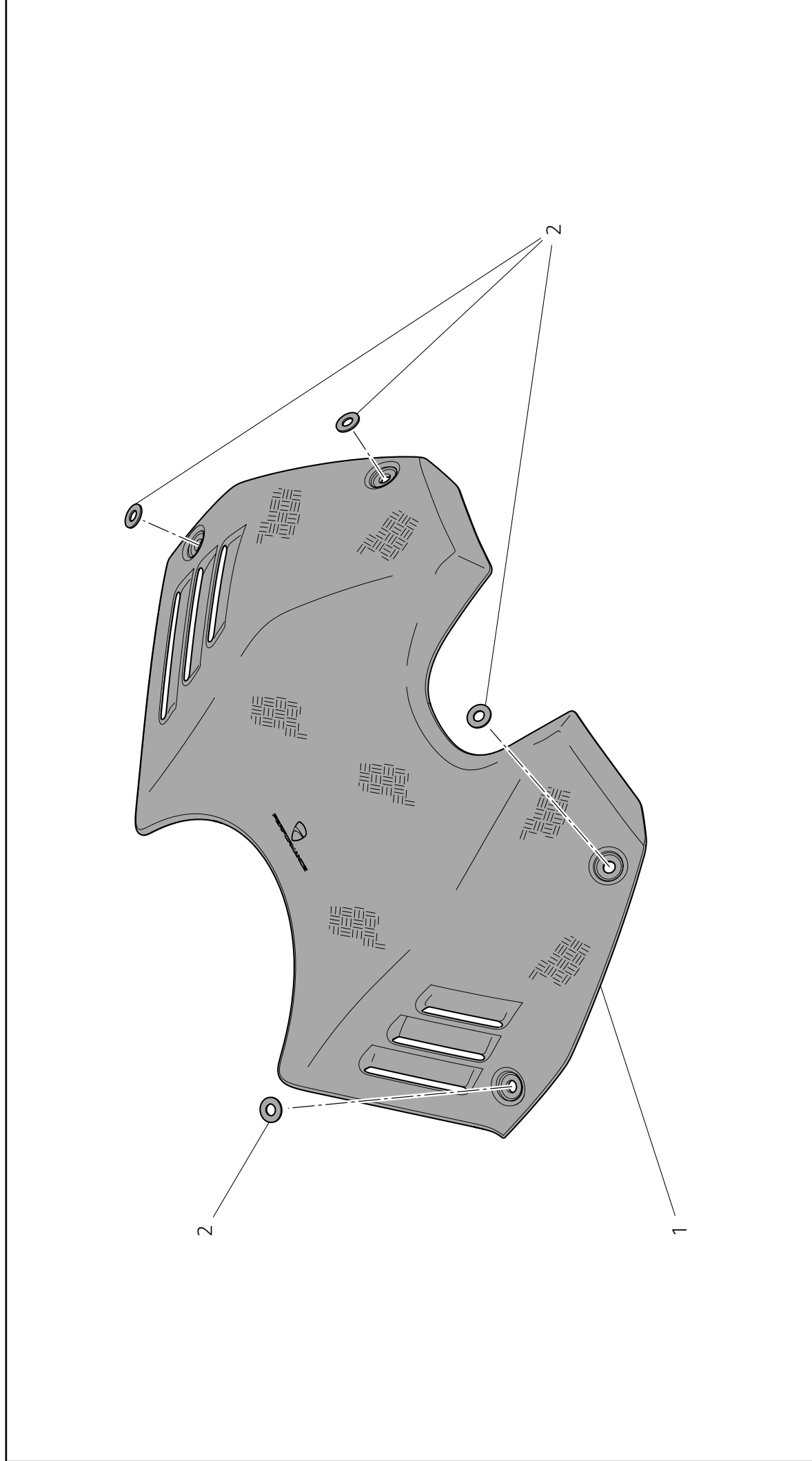
When fitting carbon parts, take special care when tightening fastening screws. Tighten fasteners without forcing too much to prevent carbon parts from being damaged.

Carbon front tank cover assembly

Insert no.4 original nylon washers (2) on the thread of no.4 original screws (A1). Position carbon front tank cover (1) on tank cover front side (B) by inserting the 2 pins (1A) on the 2 vibration dampers (B1). Press on cover (1) rear side so that the 2 dual locks (1B) adhere to the 2 dual locks (B2) and start 4 screws (A1) with nylon washers (2) on cover (1). Tighten no.4 screws (A1) to the specified torque.

ISTR - 879 / 00

Kit cover anterieore serbatoio in carbonio / Carbon front tank cover kit / Kit cache avant réservoir en carbone / Kit vordere Tankabdeckung aus Kohlefaser / Conjunto de cobertura dianteira do depósito em carbono / Kit cover delantero depósito de carbono / カーボン製フューエルタンクフロントカバーキット - 96981051A



Pos.	Art.-Nr.	Denominazione	Description	Designation	Bezeichnung	Descrição	Denominación	説明	Q.ty
1	96921761AA	Cover anteriore serbatoio in carbonio	Carbon front tank cover	Cache avant réservoir en carbone	Vordere Tankabdeckung aus Kohlefaser	Cobertura dianteira do depósito em carbono	Cover depósito delantero de carbono	カーボン製フロントタンクフロントカバー	1
2	85611401A	Rosetta in nylon	Nylon washer	Rondelle en nylon	Unterlegscheibe aus Nylon	Anilha de nylon	Arandela de nylon	ナイロンワッシャー	4