

**Set cupolino in carbonio - 96981781AA****Carbon headlight fairing set - 96981781AA****Simbologia**

Per una lettura rapida e razionale sono stati impiegati simboli che evidenziano situazioni di massima attenzione, consigli pratici o semplici informazioni. Prestare molta attenzione al significato dei simboli, in quanto la loro funzione è quella di non dovere ripetere concetti tecnici o avvertenze di sicurezza. Sono da considerare, quindi, dei veri e propri "promemoria". Consultare questa pagina ogni volta che sorgessero dubbi sul loro significato.

**Attenzione**

La non osservanza delle istruzioni riportate può creare una situazione di pericolo e causare gravi lesioni personali e anche la morte.

**Importante**

Indica la possibilità di arrecare danno al veicolo e/o ai suoi componenti se le istruzioni riportate non vengono eseguite.

**Note**

Fornisce utili informazioni sull'operazione in corso.

**Riferimenti**

I particolari evidenziati in grigio e riferimento numerico (Es. ①) rappresentano l'accessorio da installare e gli eventuali componenti di montaggio forniti a set.

I particolari con riferimento alfabetico (Es. (A)) rappresentano i componenti originali presenti sul motoveicolo.

Tutte le indicazioni destro o sinistro si riferiscono al senso di marcia del motociclo.

**Avvertenze generali****Attenzione**

Le operazioni riportate nelle pagine seguenti devono essere eseguite da un tecnico specializzato o da un'officina autorizzata Ducati.

**Attenzione**

Le operazioni riportate nelle pagine seguenti se non eseguite a regola d'arte possono pregiudicare la sicurezza del pilota.

**Note**

Documentazione necessaria per eseguire il montaggio del Set è il Manuale Officina, relativo al modello di moto in vostro possesso.

**Note**

Nel caso fosse necessaria la sostituzione di un componente del set consultare la tavola ricambi allegata.

**Symbols**

To allow quick and easy consultation, this manual uses graphic symbols to highlight situations in which maximum care is required, as well as practical advice or information. Pay attention to the meaning of the symbols since they serve to avoid repeating technical concepts or safety warnings throughout the text. The symbols should therefore be seen as real "reminders". Please refer to this page whenever in doubt as to their meaning.

**Warning**

Failure to comply with these instructions may put you at risk and lead to severe injury or even death.

**Important**

Failure to comply with these instructions may lead to serious damage to the motorcycle and/or its components.

**Notes**

It provides useful information about the current operation.

**References**

The parts highlighted in grey and with a reference number (e.g. ①) represent the accessory to be installed and any assembly components supplied with the set.

The parts with alphabetic reference (e.g. (A)) represent the original components present on the motorcycle.

All left and right indications are referred to the motorcycle direction of travel (forward riding position).

**General notes****Warning**

The operations listed in the following pages must be carried out by a specialised technician or by a Ducati authorised service centre.

**Warning**

Carefully perform the operations on the following pages since they might negatively affect rider safety.

**Notes**

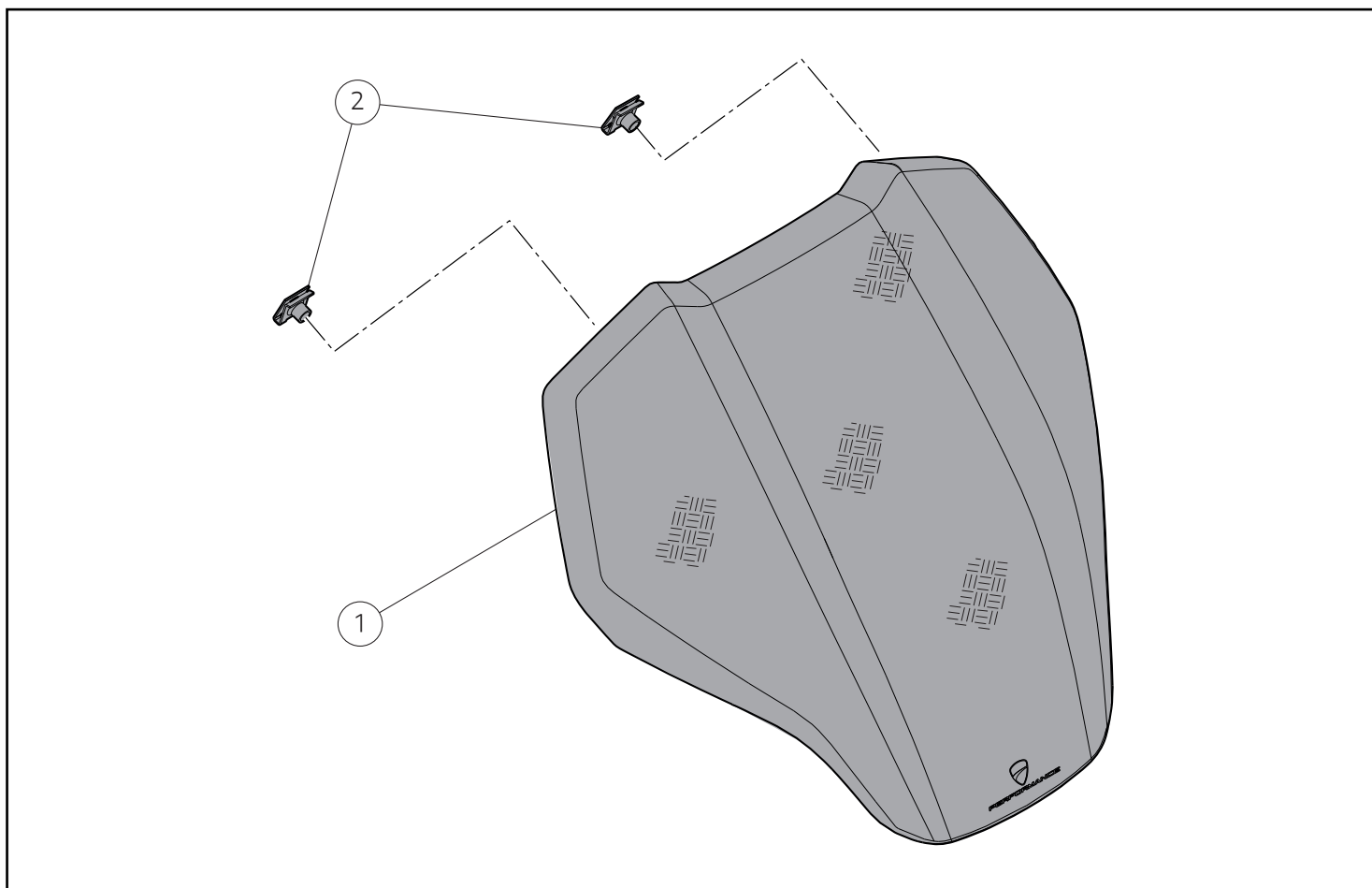
The Workshop Manual specific for your bike model is the documentation required to assemble the set.

**Notes**

If a set component needs to be replaced, refer to the attached spare parts table.

**Warning**

Operating, servicing and maintaining a passenger vehicle or off-highway motor vehicle can expose you to chemicals including engine exhaust, carbon monoxide, phthalates, and lead, which are known to the State of California to cause cancer and birth defects or other reproductive harm. To minimize exposure, avoid breathing exhaust, do not idle the engine except as necessary, service your vehicle in a well-ventilated area and wear gloves or wash your hands frequently when servicing your vehicle. For more information go to [www.P65Warnings.ca.gov/passenger-vehicle](http://www.P65Warnings.ca.gov/passenger-vehicle).



**Importante**

I componenti del set possono essere soggetti ad aggiornamenti; consultare il DCS (Dealer Communication System) per avere informazioni sempre aggiornate.

**Importante**

Prima di procedere con l'installazione dell'accessorio, verificare la completezza del set e la conformità di ogni singolo componente.

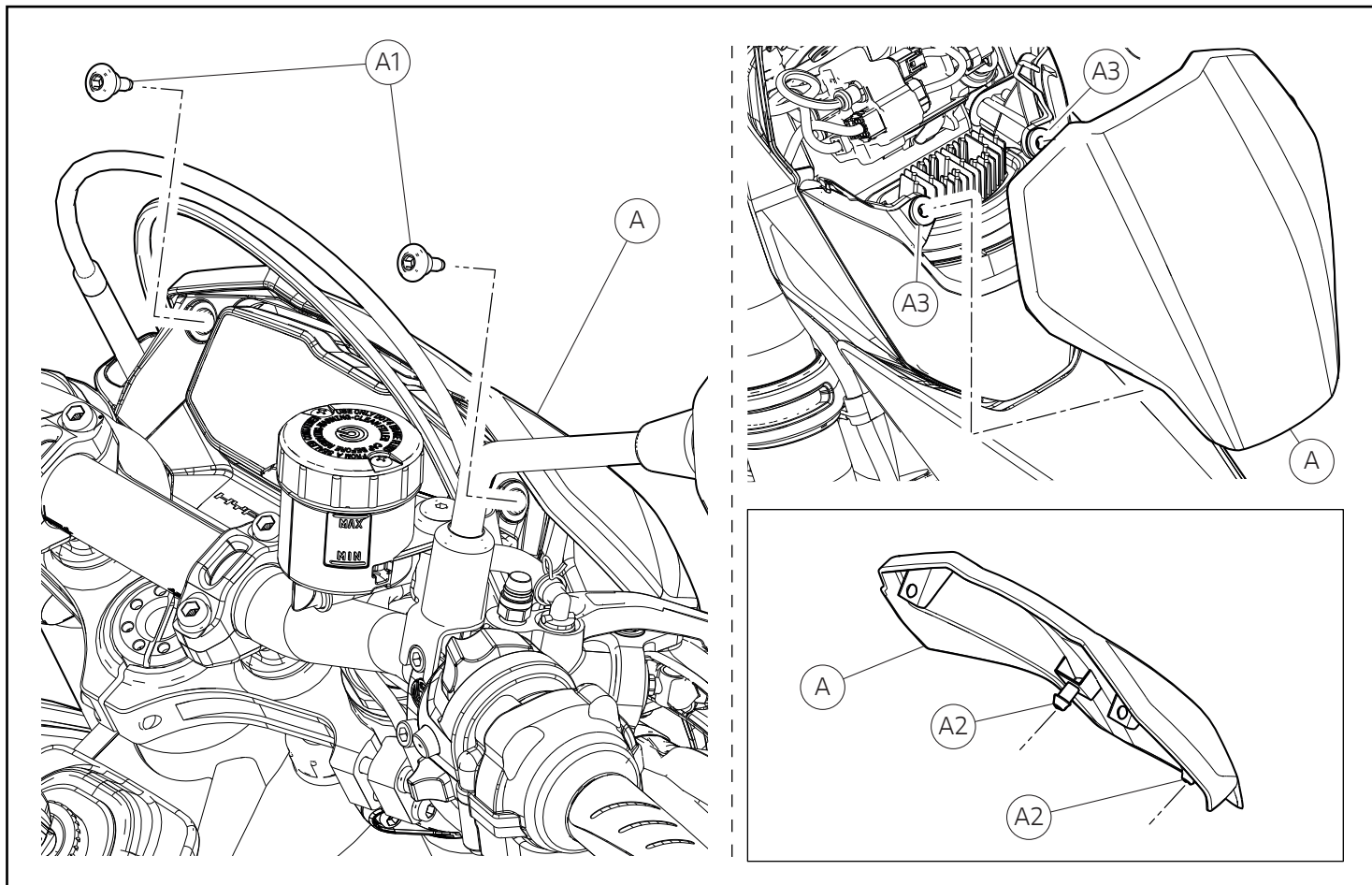
**Important**

Set components may be subject to upgrades; refer to the DCS (Dealer Communication System) for updated information.

**Important**

Before installing the accessory, check that the set is complete and that each single component is compliant.

Pos.	Denominazione	Name
1	Cupolino in carbonio	Carbon headlight fairing
2	Clip M5	M5 clip

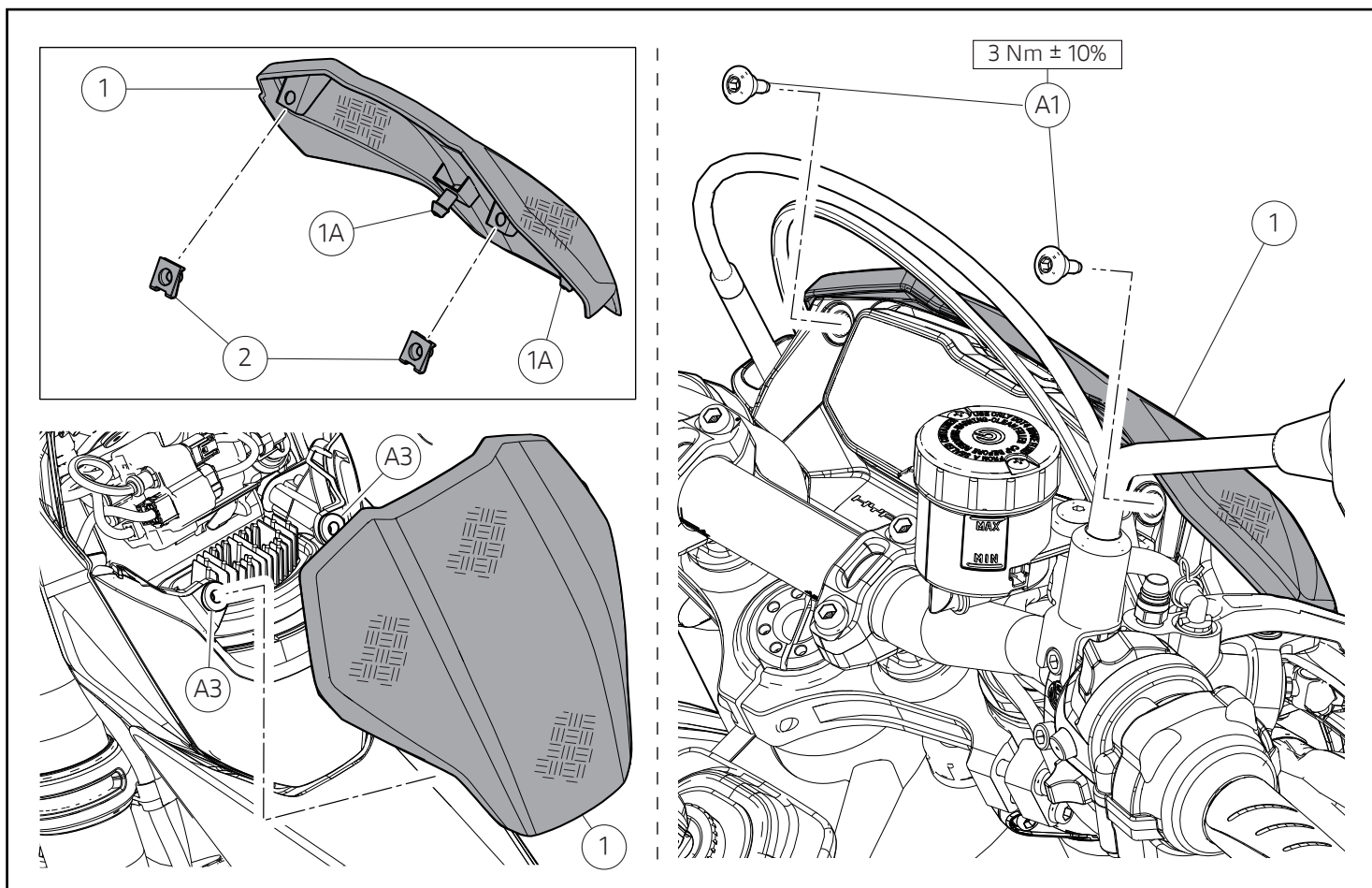


### Smontaggio componenti originali

Svitare le n.2 viti (A1) e sfilare il cupolino (A) svincolando i n.2 perni (A2) dai n.2 gommini (A3).

### Removing the original components

Loosen no.2 screws (A1) and remove headlight fairing (A) by releasing no.2 pins (A2) from no.2 rubber blocks (A3).



## Montaggio componenti set

### ● Importante

Verificare, prima del montaggio, che tutti i componenti risultino puliti e in perfetto stato. Adottare tutte le precauzioni necessarie per evitare di danneggiare qualsiasi parte nella quale ci si trova ad operare.

### ⚠ Attenzione

Durante il montaggio di componenti in carbonio porre particolare attenzione al serraggio delle viti di fissaggio. Serrare gli elementi di fissaggio senza forzare eccessivamente per evitare che il carbonio si danneggi.

Premontare le n.2 clip (2) sul cupolino in carbonio (1).  
 Posizionare il cupolino in carbonio (1) vincolando i n.2 perni (1A) nei rispettivi n.2 gommini (A3).  
 Serrare le n.2 viti (A1) recuperate, alla coppia indicata.

## Assembling the set components

### ● Important

Before assembly, make sure that all parts are clean and in perfect conditions. Take all the necessary measures to avoid damaging any part you are working on.

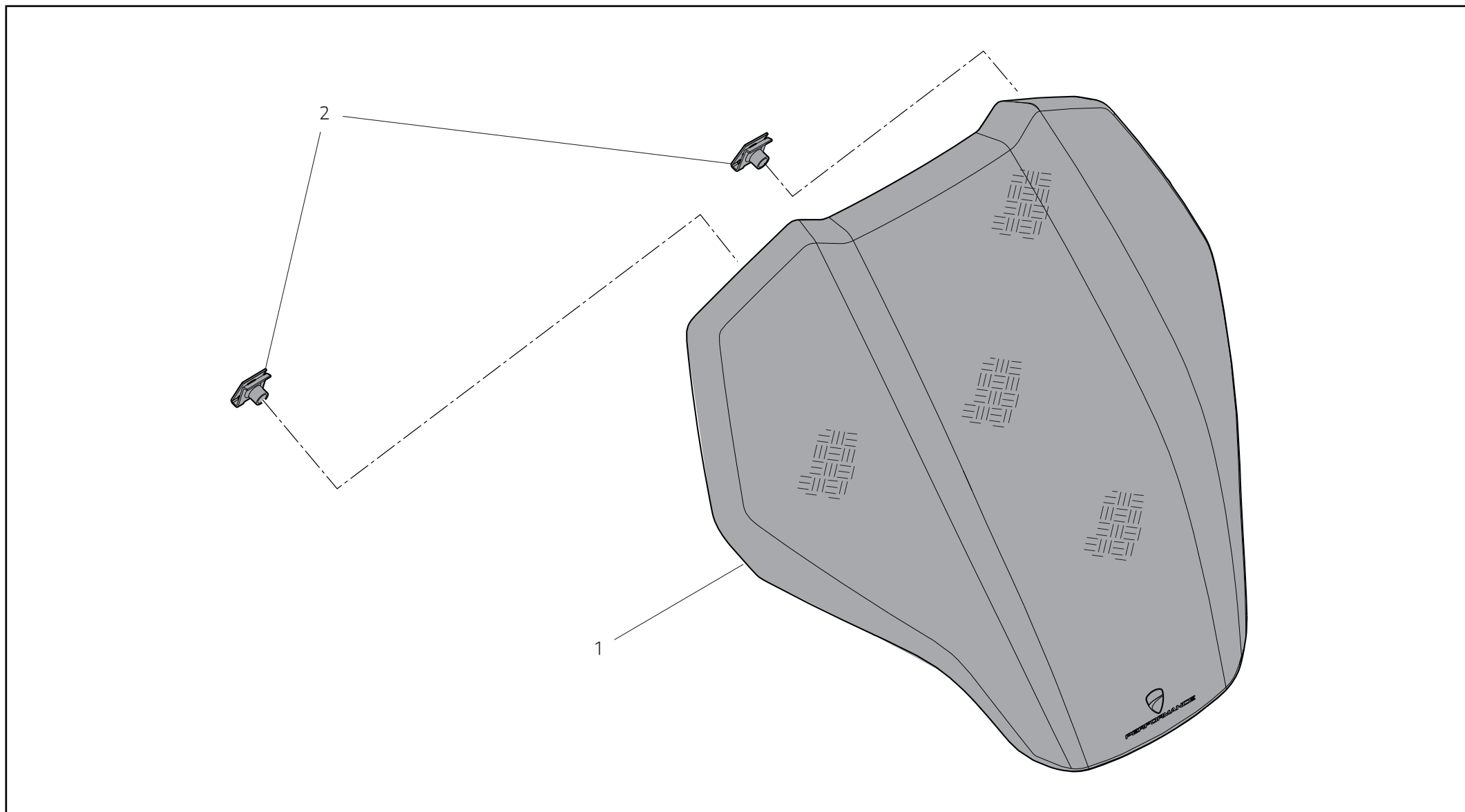
### ⚠ Warning

When fitting carbon components, pay special attention to fastening screw tightening.

Tighten the fastening elements without forcing excessively to avoid carbon damage.

Pre-fit no.2 clips (2) on carbon headlight fairing (1).  
 Position carbon headlight fairing (1) by locking no.2 pins (1A) into the relevant no.2 rubber blocks (A3).  
 Tighten no.2 collected screws (A1) to the specified torque.

Set cupolino in carbonio / Carbon headlight fairing set / Jeu bulle en carbone / Set Cockpitverkleidung aus Kohlefaser / Conjunto cúpula em carbono / 碳纤维整流罩套装 / Set cúpula de carbono / カーボン製ヘッドライトフェアリングセット - 96981781AA



Pos.	Cod.	Nome	Name	Nom	Name	Nome	名称	Nombre	名称	Q.ty
1	96912911BA	Cupolino carbonio in	Carbon headlight fairing	Bulle en carbone	Cockpitverkleidung Kohlefaser aus	Cúpula em carbono	碳纤维整流罩	Cúpula carbono de	カーボン製ヘッドライトフェアリング	1
2	85041951AA	Clip M5	M5 clip	Clip M5	Klammer M5	Presilha M5	M5 夹子	Clip M5	M5 クリップ	2