

**Set cupolino Roadster fumè - 97181041AA****Smoke-tinted Roadster headlight fairing set - 97181041AA****Simbologia**

Per una lettura rapida e razionale sono stati impiegati simboli che evidenziano situazioni di massima attenzione, consigli pratici o semplici informazioni. Prestare molta attenzione al significato dei simboli, in quanto la loro funzione è quella di non dovere ripetere concetti tecnici o avvertenze di sicurezza. Sono da considerare, quindi, dei veri e propri "promemoria". Consultare questa pagina ogni volta che sorgessero dubbi sul loro significato.

**Attenzione**

La non osservanza delle istruzioni riportate può creare una situazione di pericolo e causare gravi lesioni personali e anche la morte.

**Importante**

Indica la possibilità di arrecare danno al veicolo e/o ai suoi componenti se le istruzioni riportate non vengono eseguite.

**Note**

Fornisce utili informazioni sull'operazione in corso.

**Riferimenti**

I particolari evidenziati in grigio e riferimento numerico (Es. ①) rappresentano l'accessorio da installare e gli eventuali componenti di montaggio forniti a kit.

I particolari con riferimento alfabetico (Es. (A)) rappresentano i componenti originali presenti sul motoveicolo.

Tutte le indicazioni destro o sinistro si riferiscono al senso di marcia del motociclo.

**Avvertenze generali****Attenzione**

Le operazioni riportate nelle pagine seguenti devono essere eseguite da un tecnico specializzato o da un'officina autorizzata Ducati.

**Attenzione**

Le operazioni riportate nelle pagine seguenti se non eseguite a regola d'arte possono pregiudicare la sicurezza del pilota.

**Note**

Documentazione necessaria per eseguire il montaggio del Kit è il Manuale Officina, relativo al modello di moto in vostro possesso.

**Note**

Nel caso fosse necessaria la sostituzione di un componente del kit consultare la tavola ricambi allegata.

**Symbols**

To allow quick and easy consultation, this manual uses graphic symbols to highlight situations in which maximum care is required, as well as practical advice or information. Pay attention to the meaning of the symbols since they serve to avoid repeating technical concepts or safety warnings throughout the text. The symbols should therefore be seen as real "reminders". Please refer to this page whenever in doubt as to their meaning.

**Warning**

Failure to comply with these instructions may put you at risk and lead to severe injury or even death.

**Important**

Failure to comply with these instructions may lead to serious damage to the motorcycle and/or its components.

**Notes**

It provides useful information about the current operation.

**References**

The parts highlighted in grey and with a reference number (e.g. ①) represent the accessory to be installed and any assembly components supplied with the kit.

The parts with alphabetic reference (e.g. (A)) represent the original components present on the motorcycle.

All left and right indications are referred to the motorcycle direction of travel (forward riding position).

**General notes****Warning**

The operations listed in the following pages must be carried out by a specialised technician or by a Ducati authorised service centre.

**Warning**

Carefully perform the operations on the following pages since they might negatively affect rider safety.

**Notes**

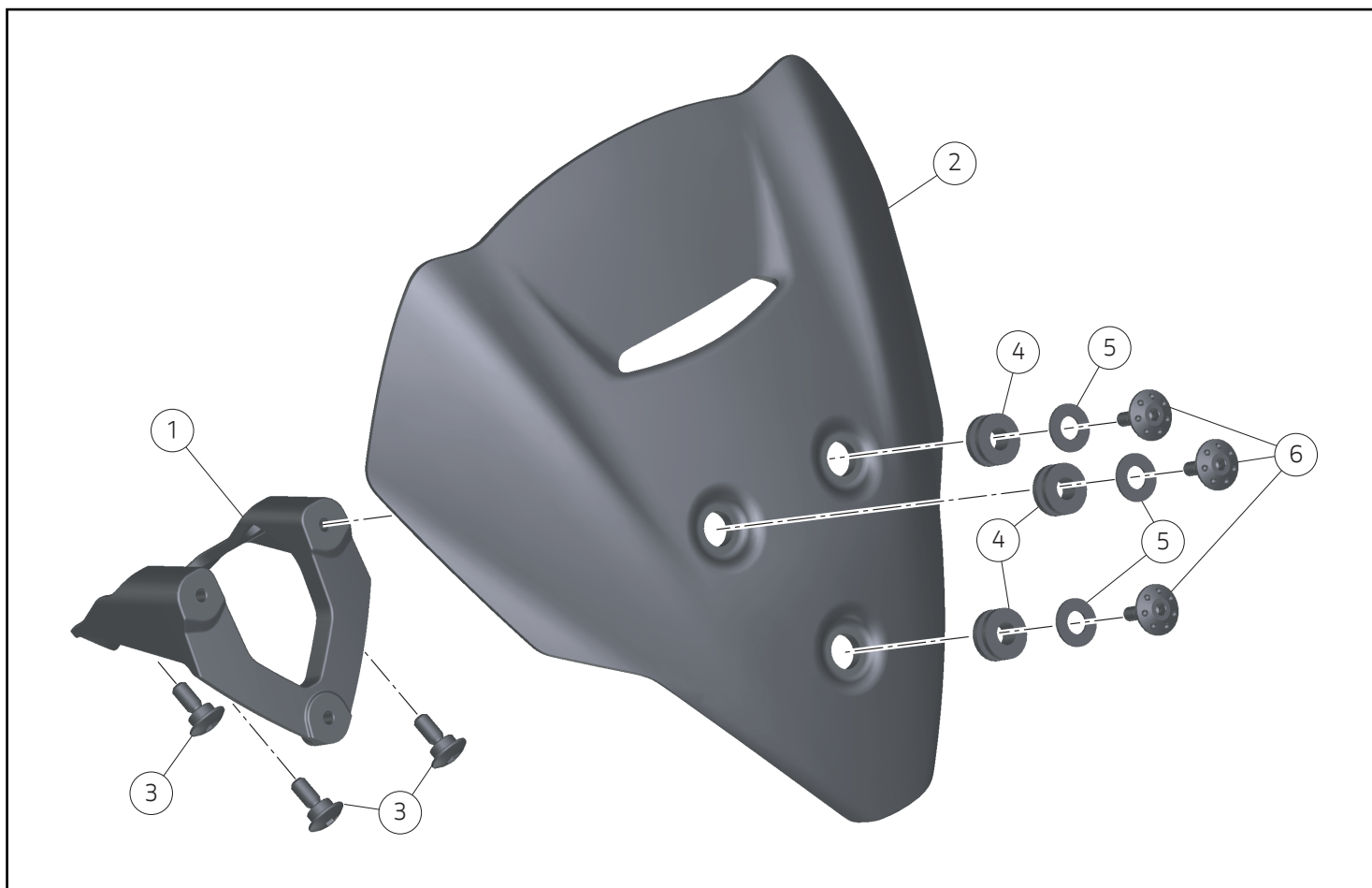
The Workshop Manual specific for your bike model is the documentation required to assemble the kit.

**Notes**

If a kit component needs to be replaced, refer to the attached spare parts table.

**Warning**

Operating, servicing and maintaining a passenger vehicle or off-highway motor vehicle can expose you to chemicals including engine exhaust, carbon monoxide, phthalates, and lead, which are known to the State of California to cause cancer and birth defects or other reproductive harm. To minimize exposure, avoid breathing exhaust, do not idle the engine except as necessary, service your vehicle in a well-ventilated area and wear gloves or wash your hands frequently when servicing your vehicle. For more information go to [www.P65Warnings.ca.gov/passenger-vehicle](http://www.P65Warnings.ca.gov/passenger-vehicle).



### ● Importante

I componenti del kit possono essere soggetti ad aggiornamenti; consultare il DCS (Dealer Communication System) per avere informazioni sempre aggiornate.

### ⚠ Attenzione

Il set parabrezza fumè non è compatibile con il set cover strumentazione in carbonio.

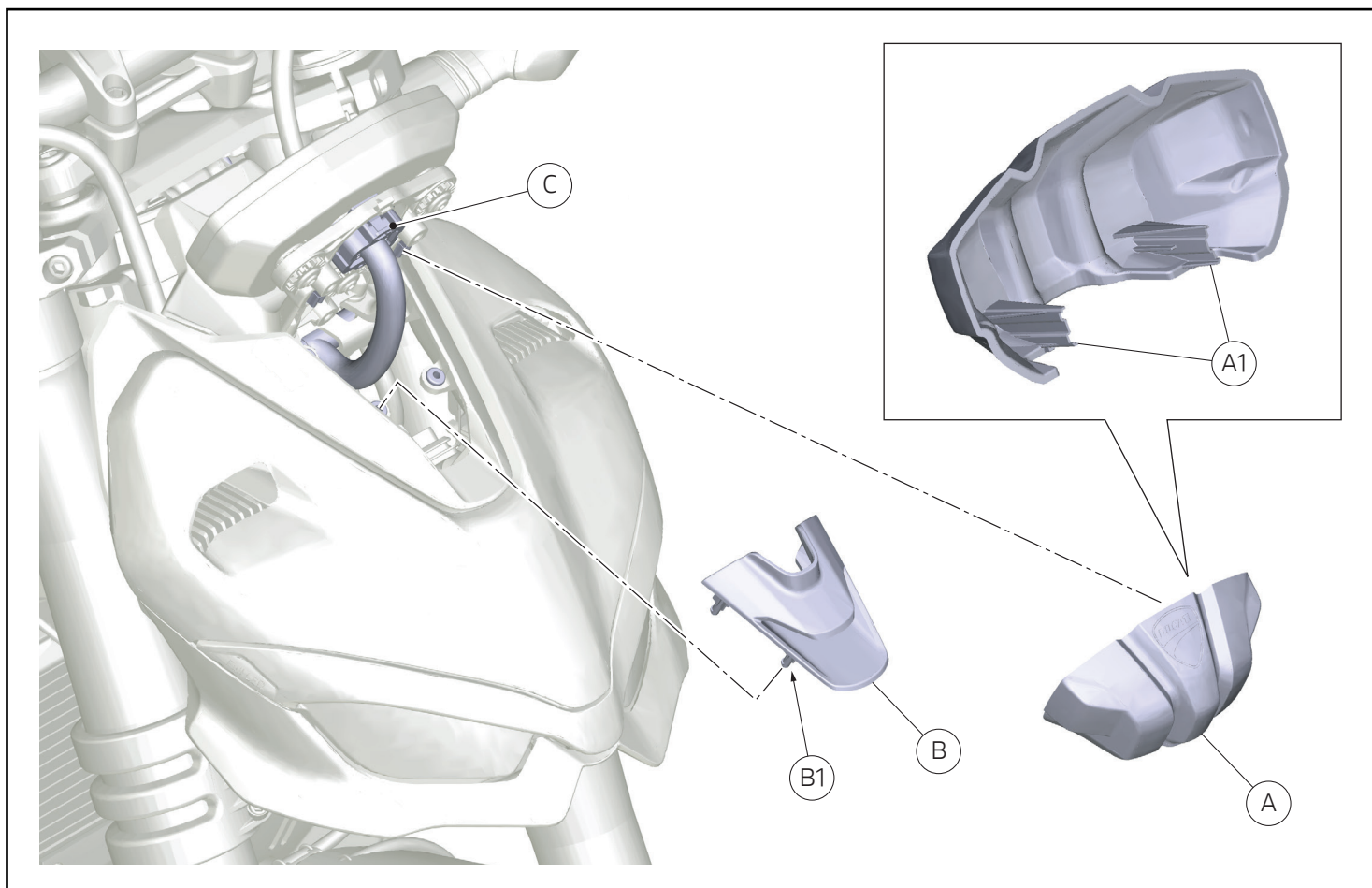
### ● Important

Kit components may be subject to upgrades; refer to the DCS (Dealer Communication System) for updated information.

### ⚠ Warning

The smoke-tinted windscreen set is not compatible with the carbon instrument cover set.

Pos.	Denominazione	Name
1	Supporto cupolino	Headlight fairing support
2	Cupolino roadster fumè	Smoke-tinted roadster headlight fairing
3	Vite TBEI M6x16	TBEI screw M6x16
4	Gommino Vite	Screw seal
5	Rondella	Washer
6	TBEI M5x8.5	TBEI M5x8.5

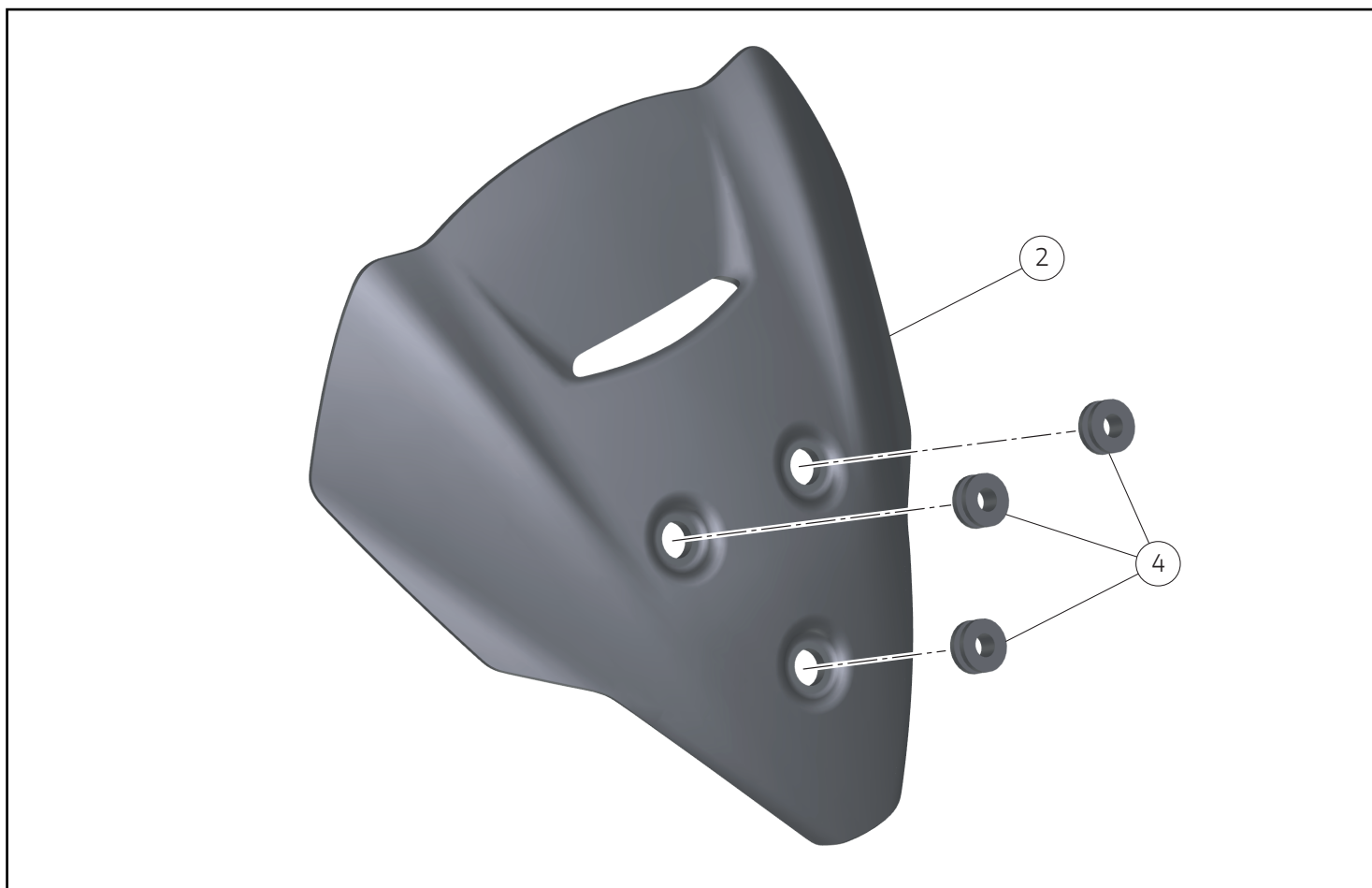


### Smontaggio componenti originali

Rimuovere la cover strumentazione (A), dislocando le n.2 staffe (A1) dalle relative sedi. Rimuovere la cover frontale (B) tirando verso l'alto, estraendo i n.4 perni (B1) dalle relative sedi. Scollegare il connettore (C) per facilitare il posizionamento del kit.

### Removing the original components

Remove instrument cover (A) by releasing no.2 brackets (A1) from their seats. Remove front cover (B) by pulling it up and sliding no.4 pins (B1) out of their seats. Disconnect connector (C) to facilitate kit positioning.



### Montaggio componenti kit

#### ● Importante

Verificare, prima del montaggio, che tutti i componenti risultino puliti e in perfetto stato. Adottare tutte le precauzioni necessarie per evitare di danneggiare qualsiasi parte nella quale ci si trova ad operare.

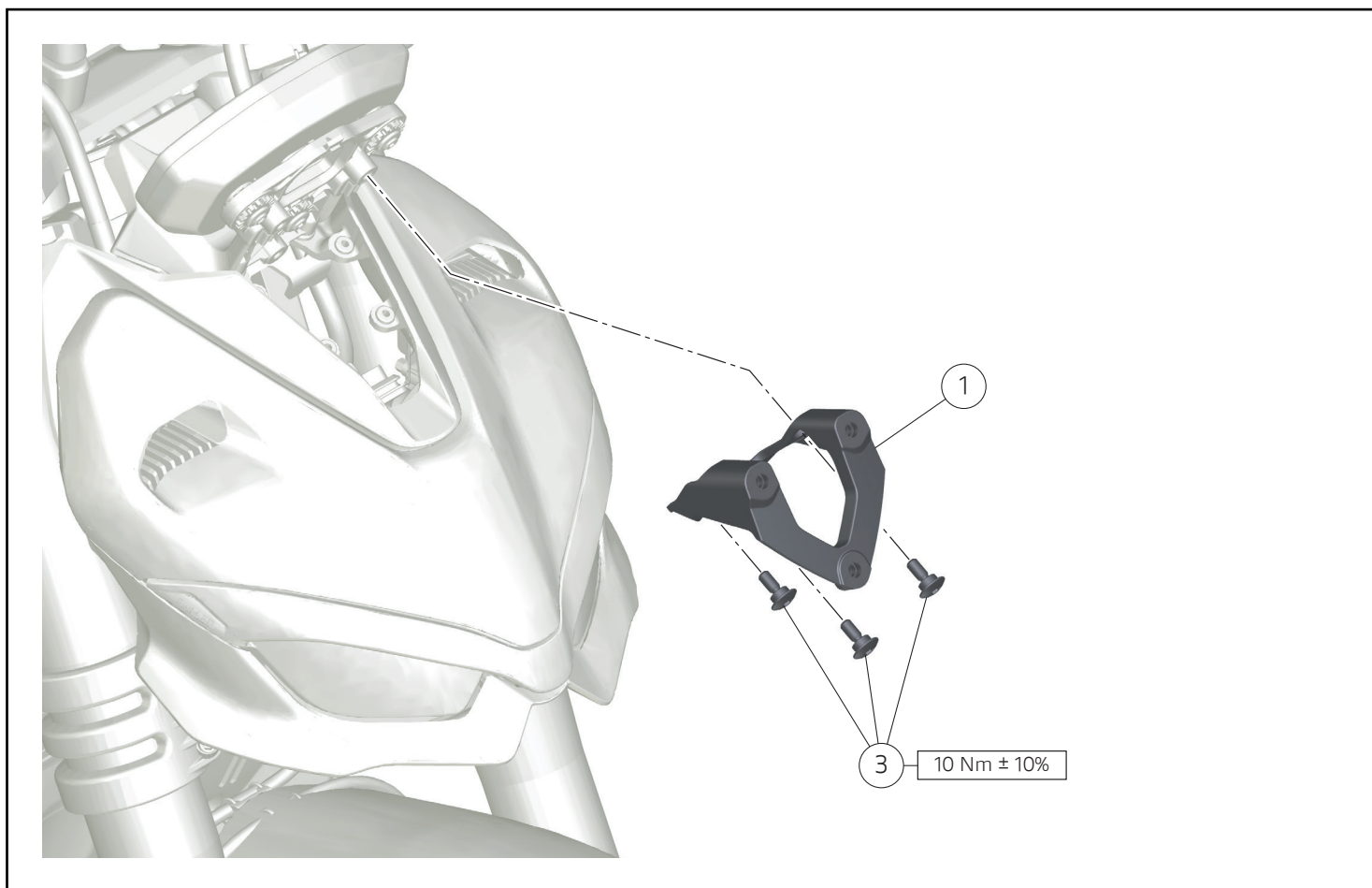
Premontare i n.3 gommini (4) sul cupolino (2), come mostrato in figura.

### Assembling the kit components

#### ● Important

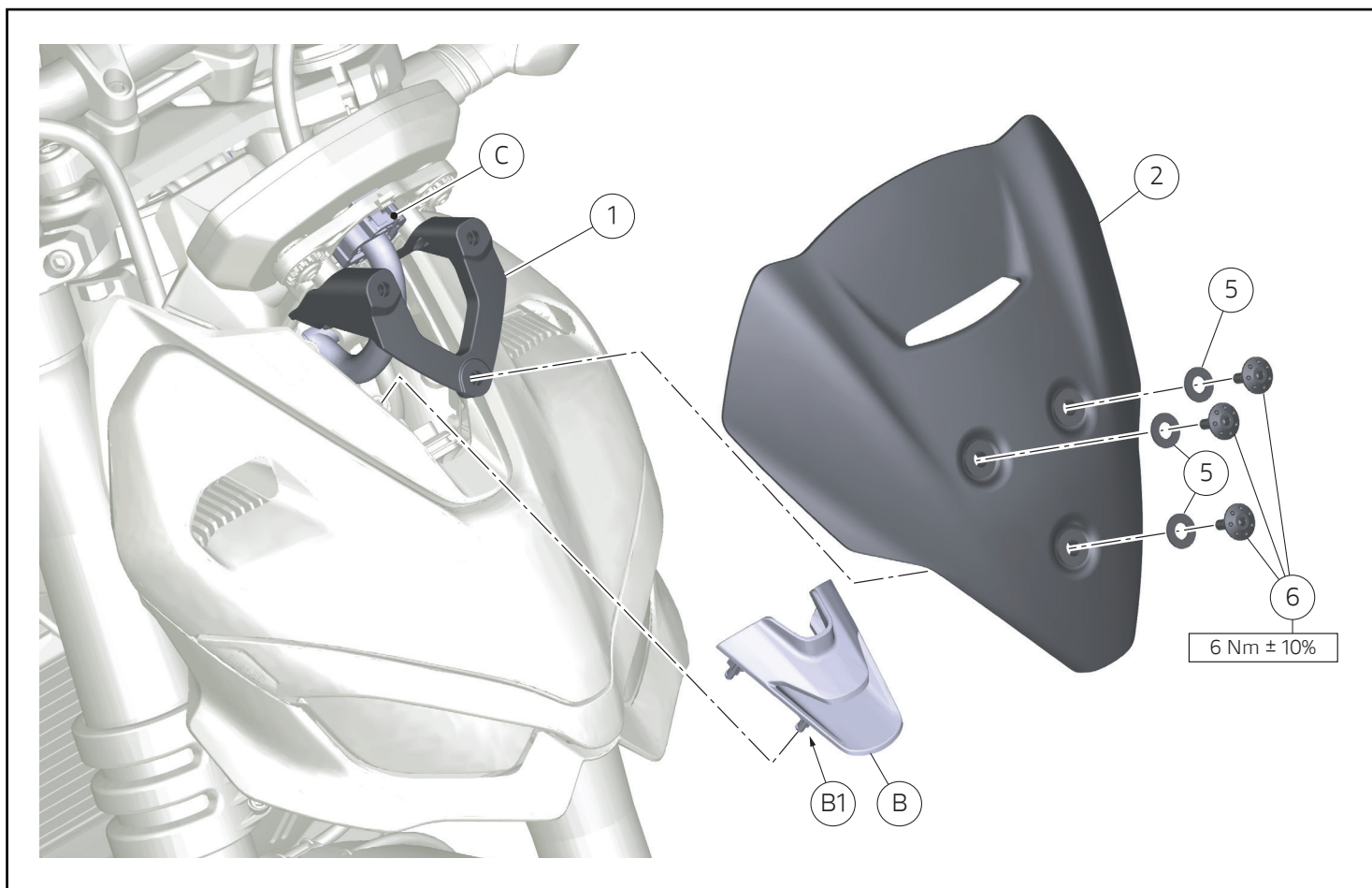
Before assembly, make sure that all parts are clean and in perfect conditions. Take all the necessary measures to avoid damaging any part you are working on.

Pre-assemble no.3 seals (4) on headlight fairing (2), as shown in the figure.



Posizionare il supporto (1) come mostrato in figura ed impuntare le n.3 viti (3). Serrare le n.3 viti (5) alla coppia indicata.

Position the support (1) as shown in the figure, and start no.3 screws (3). Tighten no.3 screws (5) to the specified torque.

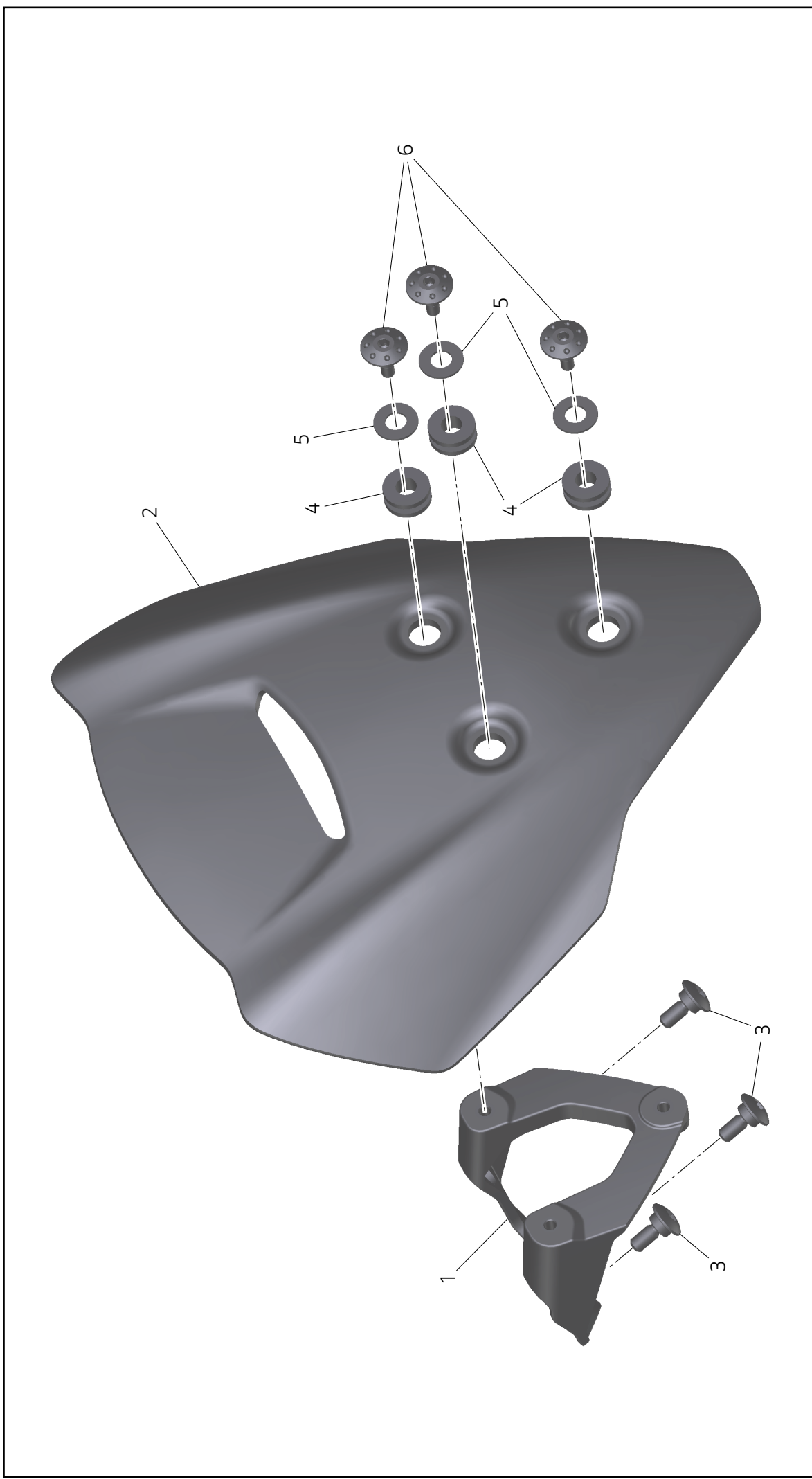


Far passare il connettore (C) all'interno dell'apertura del supporto (1). Ripristinare il cablaggio, inserendo il connettore (C) nella relativa presa. Rimontare la cover frontale (B). Calzando i n.4 perni (B1) nelle relative sedi, poste sotto il supporto (1), e premere sulla parte superiore della cover (B) fino a bloccarla. Posizionare il cupolino (2) sul supporto (1). Inserire le n.3 rondelle (5) sul filetto delle n.3 viti (6) ed impuntare le n.3 viti (6). Serrare le n.3 viti (6) alla coppia indicata.

Drive connector (C) inside the opening of support (1). Restore wiring by inserting connector (C) inside the relevant socket. Refit front cover (B). Fit no.4 pins (B1) in the relevant seats placed under the support (1) and press on the upper side of the cover (B) until locking it. Fit headlight fairing (2) on support (1). Fit no.3 washers (5) on the thread of no.3 screws (6) and start no.3 screws (6). Tighten no.3 screws (6) to the specified torque.

ISTR - 1143 / 00

Set cupolino Roadster fumè / Smoke-tinted Roadster headlight fairing set / Set bulle Roadster fumé / Set Cockpitverkleidung Roadster, rauchfarben / Conjunto de cúpula Roadster fumada / 烟灰色 Roadster 整流罩套装 / Set cúpula Roadster ahumada / ヘッドライトフェアリングセット ROADSTER スモーク - 97181041AA



**DUCATI**  
PERFORMANCE

Pos. Cod.	Nome	Name	Prénom	Name	Nome	名称	Nombre	氏名	Q.ty
1	Supporto cupolino	Headlight fairing support	Support bulle	Halter für Cockpitverkleidung	Supporte da cúpula	整流罩支架	SopORTE cúpula	ヘッドライトフェアリングマウント	1
2	Cupolino roadster fumè	Smoke-tinted roadster headlight fairing	Bulle roadster fumé	Cockpitverkleidung Roadster rauchfarben	Cúpula roadster fumada	烟灰色 Roadster 整流罩	Cúpula roadster ahumada	スモークヘッドライトフェアリング Roadster	1
3	Vite TBEI M6x16	TBEI screw M6x16	Vis TBHC M6x16	Linsenkopfschraube mit Innensechskant M6x16	Parafuso de cabeça abaulada com sextavado interno M6x16	TBEI 螺钉 M6x16	Tornillo TBEI M6x16	スクリュー TBEI M6x16	3
4	Gommino	Rubber element	Plot caoutchouc	Gummielement	Borracha	密封圈	Aro de goma	ラバー	3
5	Rondella	Washer	Rondelle	Unterlegscheibe	Anilha	垫圈	Arandela	ワッシャー	3
6	Vite TBEI M5x8.5	TBEI screw M5x8.5	Vis TBHC M5x8.5	Linsenkopfschraube mit Innensechskant M5x8.5	Parafuso de cabeça abaulada com sextavado interno M5x8.5	TBEI 螺钉 M5x8.5	Tornillo TBEI M5x8.5	スクリュー TBEI M5x8.5	3