

**Set cupolino sport - 97181111AA****Sport headlight fairing set - 97181111AA****Simbologia**

Per una lettura rapida e razionale sono stati impiegati simboli che evidenziano situazioni di massima attenzione, consigli pratici o semplici informazioni. Prestare molta attenzione al significato dei simboli, in quanto la loro funzione è quella di non dovere ripetere concetti tecnici o avvertenze di sicurezza. Sono da considerare, quindi, dei veri e propri "promemoria". Consultare questa pagina ogni volta che sorgessero dubbi sul loro significato.

**Attenzione**

La non osservanza delle istruzioni riportate può creare una situazione di pericolo e causare gravi lesioni personali e anche la morte.

**Importante**

Indica la possibilità di arrecare danno al veicolo e/o ai suoi componenti se le istruzioni riportate non vengono eseguite.

**Note**

Fornisce utili informazioni sull'operazione in corso.

**Riferimenti**

I particolari evidenziati in grigio e riferimento numerico (Es. ①) rappresentano l'accessorio da installare e gli eventuali componenti di montaggio forniti a set.

I particolari con riferimento alfabetico (Es. Ⓐ) rappresentano i componenti originali presenti sul motoveicolo.

Tutte le indicazioni destro o sinistro si riferiscono al senso di marcia del motociclo.

**Avvertenze generali****Attenzione**

Le operazioni riportate nelle pagine seguenti devono essere eseguite da un tecnico specializzato o da un'officina autorizzata Ducati.

**Attenzione**

Le operazioni riportate nelle pagine seguenti se non eseguite a regola d'arte possono pregiudicare la sicurezza del pilota.

**Note**

Documentazione necessaria per eseguire il montaggio del Set è il Manuale Officina, relativo al modello di moto in vostro possesso.

**Note**

Nel caso fosse necessaria la sostituzione di un componente del set consultare la tavola ricambi allegata.

**Symbols**

To allow quick and easy consultation, this manual uses graphic symbols to highlight situations in which maximum care is required, as well as practical advice or information. Pay attention to the meaning of the symbols since they serve to avoid repeating technical concepts or safety warnings throughout the text. The symbols should therefore be seen as real "reminders". Please refer to this page whenever in doubt as to their meaning.

**Warning**

Failure to comply with these instructions may put you at risk and lead to severe injury or even death.

**Important**

Failure to comply with these instructions may lead to serious damage to the motorcycle and/or its components.

**Notes**

It provides useful information about the current operation.

**References**

The parts highlighted in grey and with a reference number (e.g. ①) represent the accessory to be installed and any assembly components supplied with the set.

The parts with alphabetic reference (e.g. Ⓐ) represent the original components present on the motorcycle.

All left and right indications are referred to the motorcycle direction of travel (forward riding position).

**General notes****Warning**

The operations listed in the following pages must be carried out by a specialised technician or by a Ducati authorised service centre.

**Warning**

Carefully perform the operations on the following pages since they might negatively affect rider safety.

**Notes**

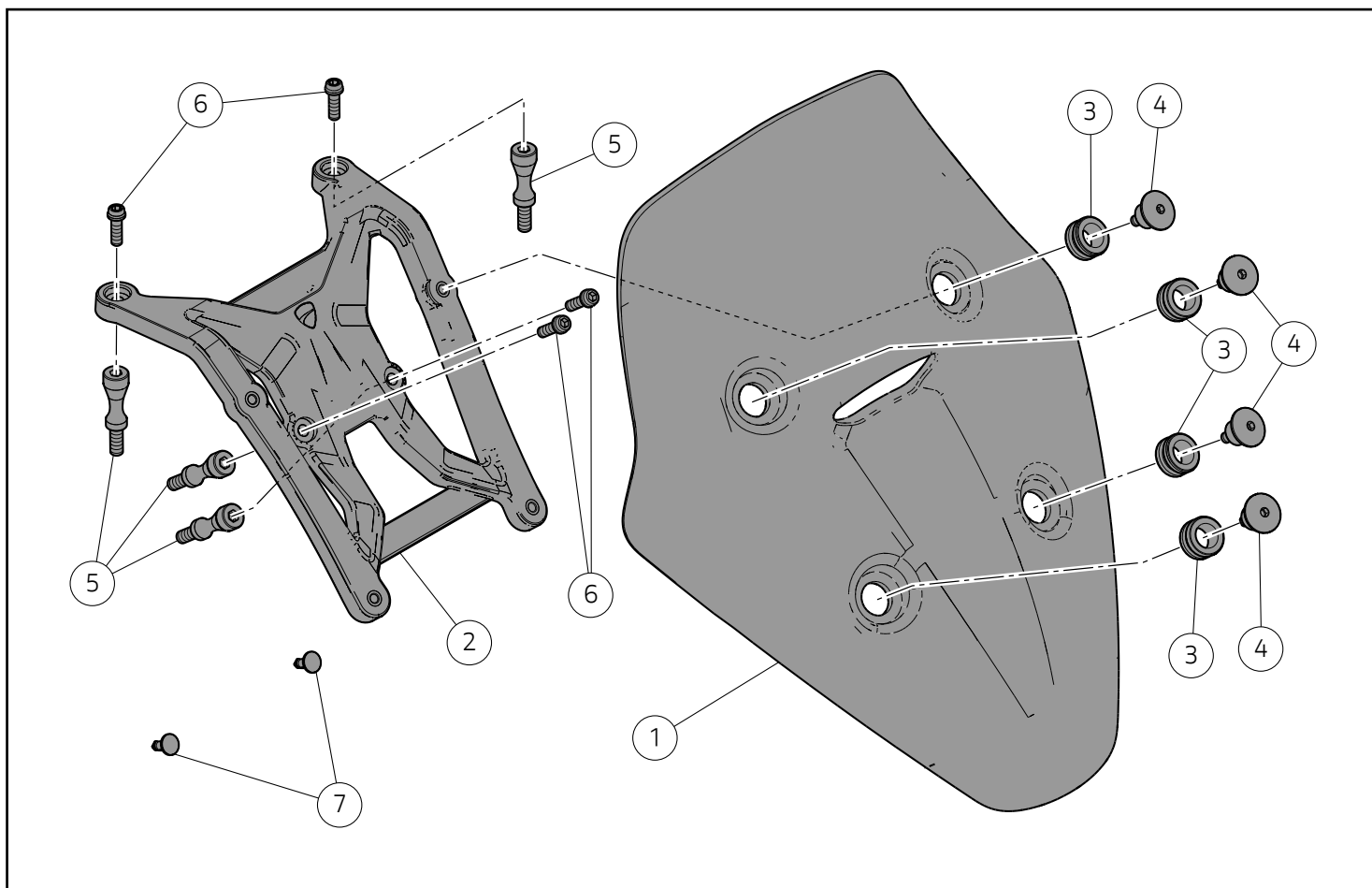
The Workshop Manual specific for your bike model is the documentation required to assemble the set.

**Notes**

If a set component needs to be replaced, refer to the attached spare parts table.

**Warning**

Operating, servicing and maintaining a passenger vehicle or off-highway motor vehicle can expose you to chemicals including engine exhaust, carbon monoxide, phthalates, and lead, which are known to the State of California to cause cancer and birth defects or other reproductive harm. To minimize exposure, avoid breathing exhaust, do not idle the engine except as necessary, service your vehicle in a well-ventilated area and wear gloves or wash your hands frequently when servicing your vehicle. For more information go to [www.P65Warnings.ca.gov/passenger-vehicle](http://www.P65Warnings.ca.gov/passenger-vehicle).



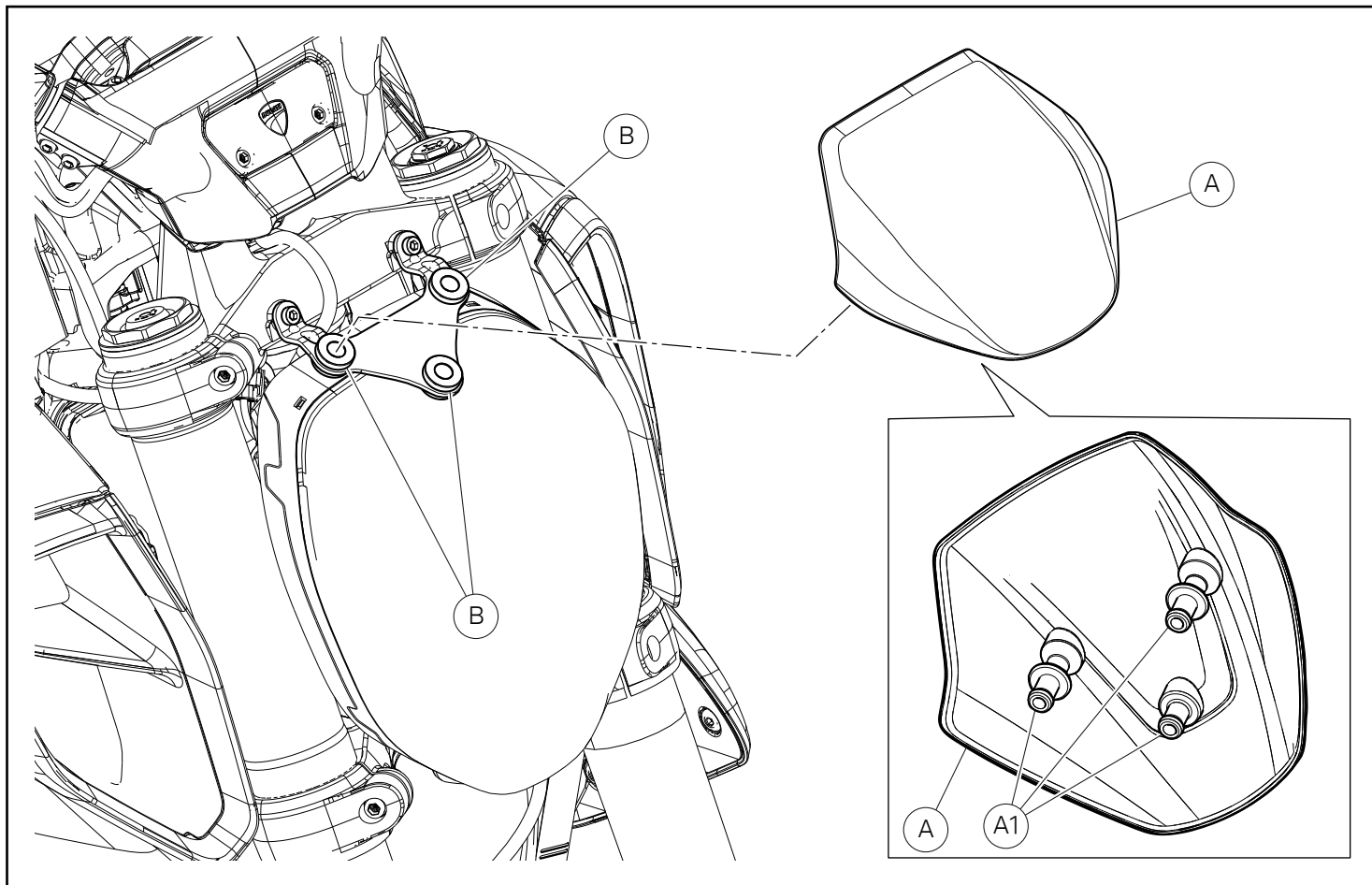
### ● Importante

I componenti del set possono essere soggetti ad aggiornamenti; consultare il DCS (Dealer Communication System) per avere informazioni sempre aggiornate.

### ● Important

Set components may be subject to upgrades; refer to the DCS (Dealer Communication System) for updated information.

Pos.	Denominazione	Name
1	Cupolino	Headlight fairing
2	Staffa	Bracket
3	Gommino	Rubber element
4	Vite speciale M5x8,5	Special screw M5x8.5
5	Vite speciale M6/M5	Special screw M6/M5
6	Vite TBEI M5x12	TBEI screw M5x12
7	Tappo	Plug



## Smontaggio componenti originali

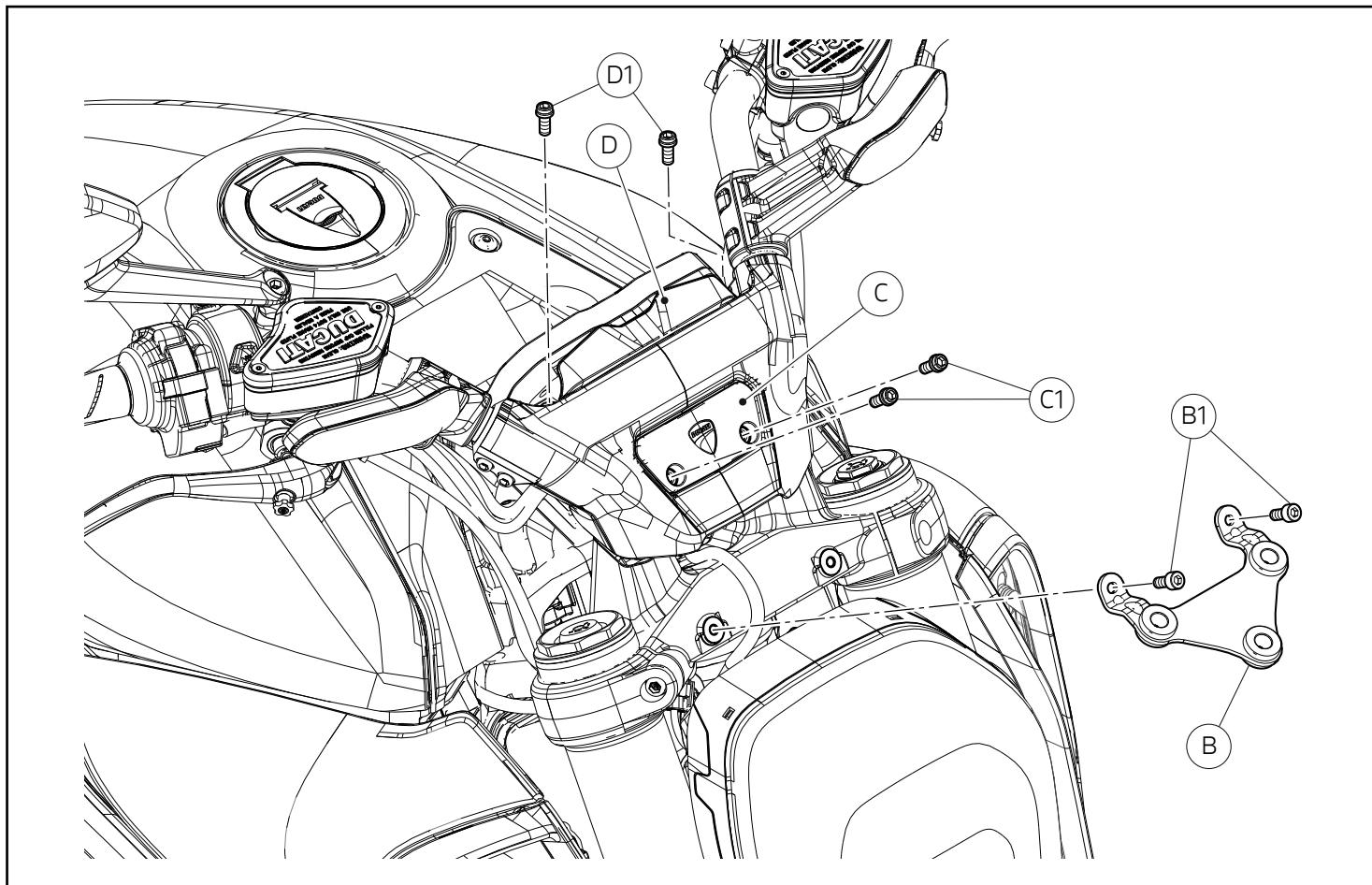
### Smontaggio palpebra

Rimuovere la palpebra (A), tirando in maniera adeguata al fine di rimuovere i n.3 perni (A1) dai relativi n.3 gommini (B).

## Removing the original components

### Removing the lid

Remove lid (A), by properly pulling so as to remove the no.3 pins (A1) from their no.3 rubber blocks (B).



### Smontaggio staffa e rimozione viti originali

Svitare e rimuovere le n.2 viti (B1). Rimuovere la staffa supporto palebra (B).

Svitare e rimuovere le n.2 viti (C1) di fissaggio cover (C). Svitare e rimuovere le n.2 viti (D1) di fissaggio supporto cruscotto (D).



#### Note

Pulire le madreviti da eventuali residui di frenafiletto.

### Removing the bracket and removing the original screws

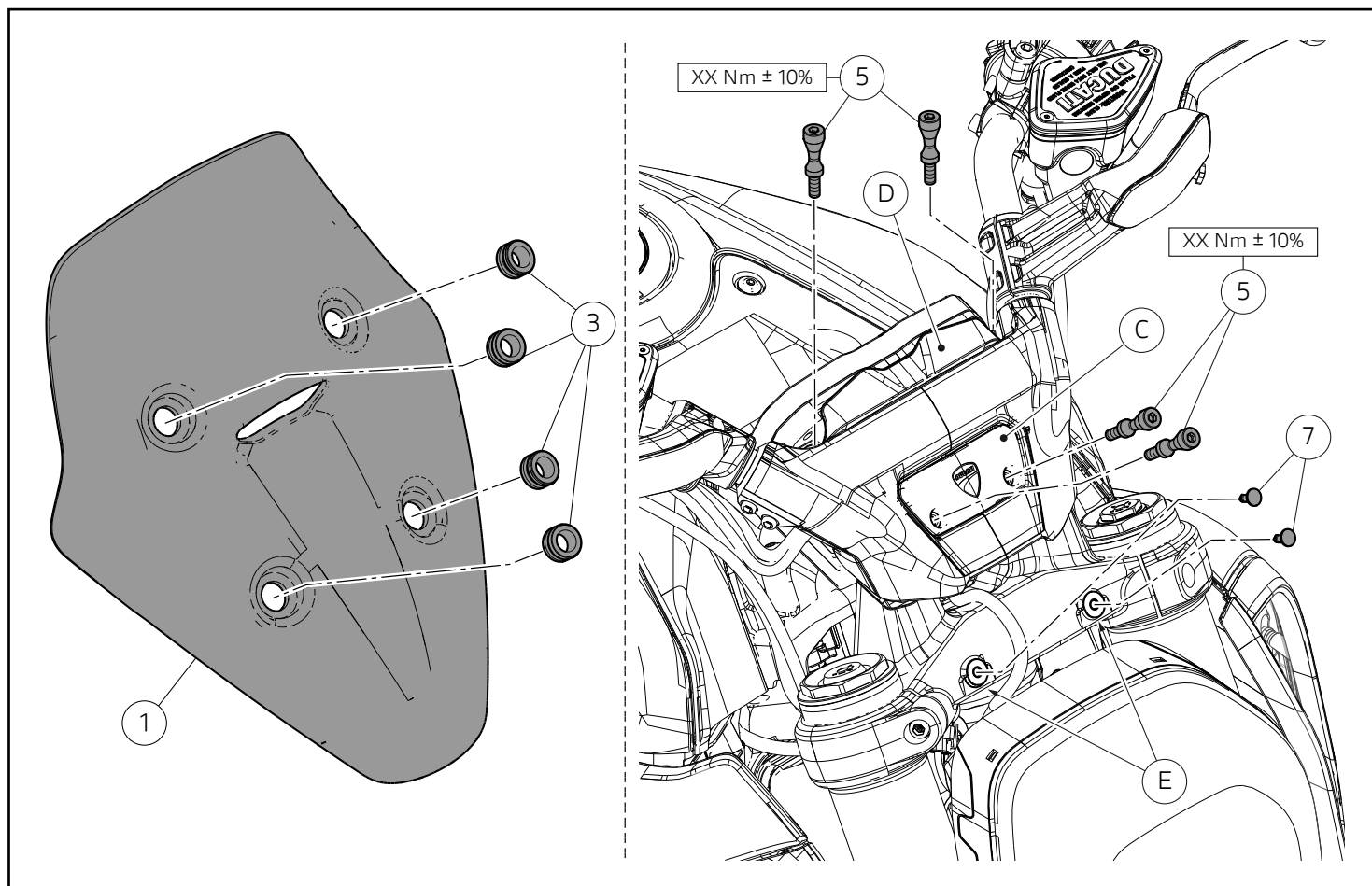
Loosen and remove no.2 screws (B1). Remove lid support bracket (B).

Loosen and remove no.2 screws (C1) fastening cover (C). Loosen and remove no.2 screws (D1) fastening instrument panel support (D).



#### Notes

Clean the nut threads and remove any threadlocker residues.



## Montaggio componenti set

### ● Importante

Verificare, prima del montaggio, che tutti i componenti risultino puliti e in perfetto stato. Adottare tutte le precauzioni necessarie per evitare di danneggiare qualsiasi parte nella quale ci si trova ad operare.

### Premontaggio cupolino

Inserire i n.4 gommini (3) nelle relative sedi del cupolino (1), orientandole come mostrato in figura.

### Montaggio cupolino

Impuntare n.2 viti speciali (5) sulla parte superiore, per il fissaggio del supporto cruscotto (D). Impuntare le restanti n.2 viti speciali (5) sulla parte frontale, per il fissaggio della cover (C). Serrare le n.4 viti (5) alla coppia indicata.

### 👁 Note

Applicare n.2 tappi (7) nei fori (E) che non verranno utilizzati per i successivi fissaggi.

## Assembling the set components

### ● Important

Before assembly, make sure that all parts are clean and in perfect conditions. Take all the necessary measures to avoid damaging any part you are working on.

### Headlight fairing pre-assembly

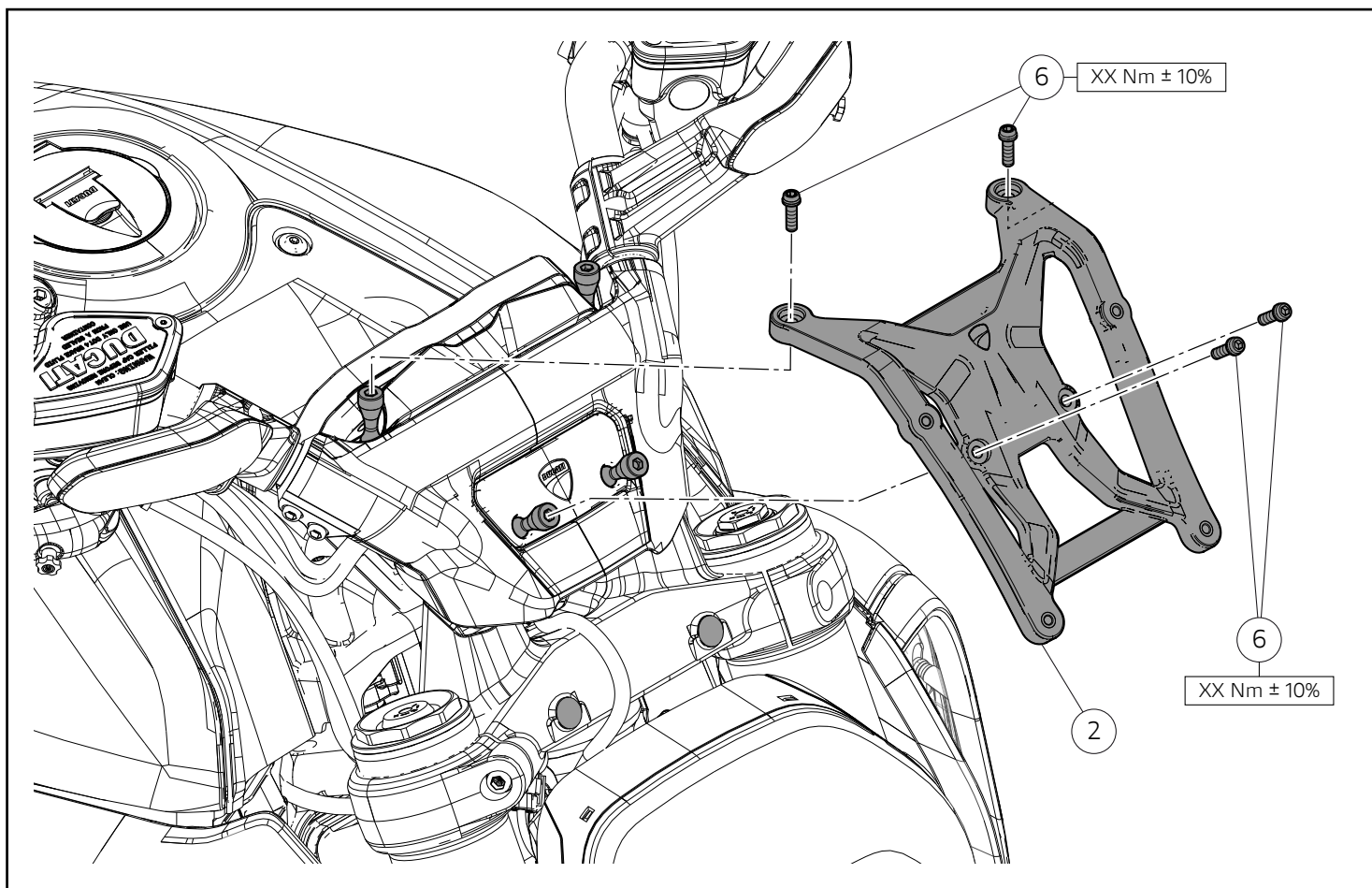
Fit no.4 rubber blocks (3) in the corresponding seats of headlight fairing (1), aiming them as shown in the figure.

### Assembling headlight fairing

Start no.2 special screws (5) on the upper part to secure the instrument panel support (D). Start the remaining no.2 special screws (5) on the front part to secure cover (C). Tighten no.4 screws (5) to the specified torque.

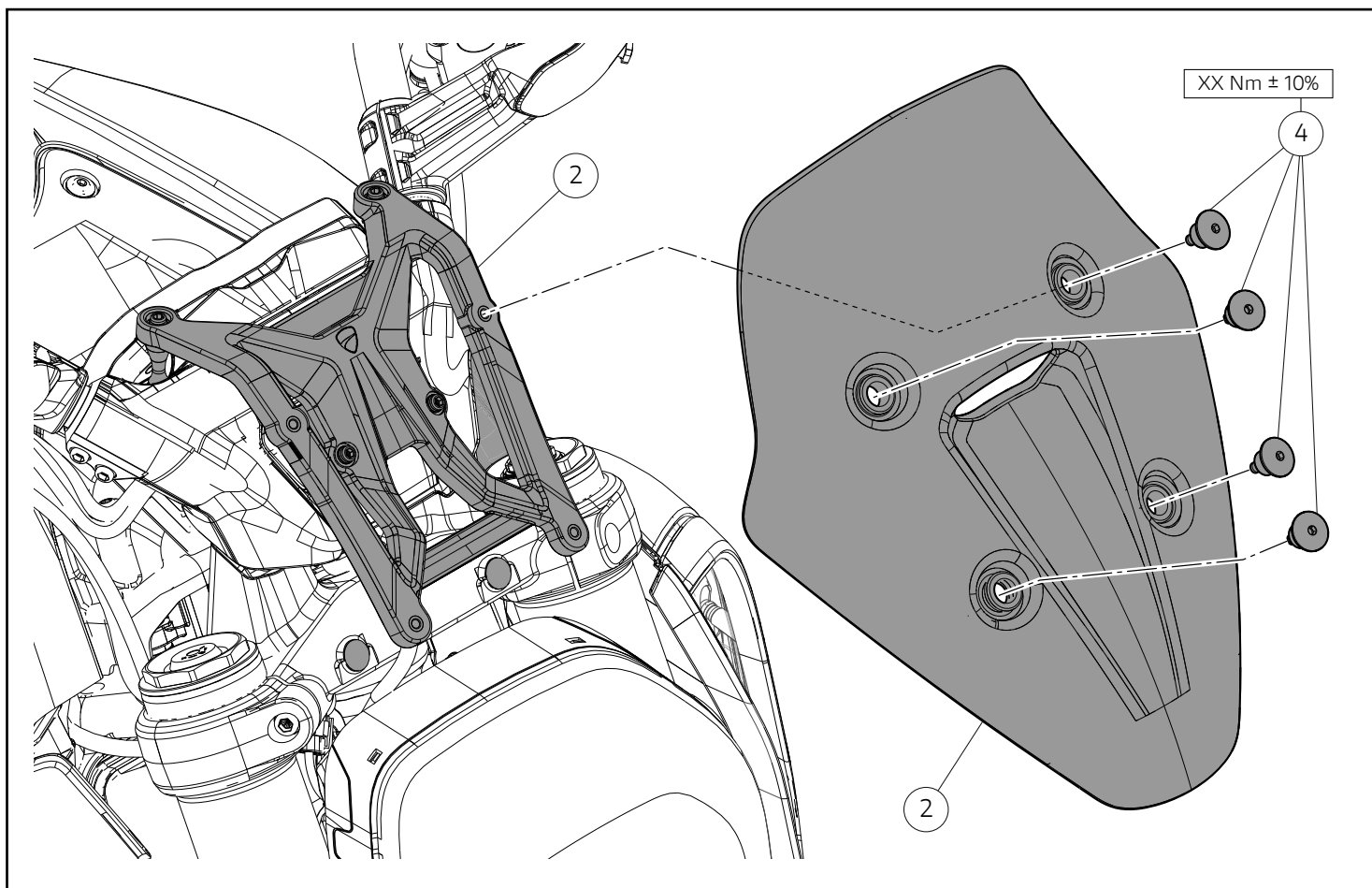
### 👁 Notes

Apply no.2 plugs (7) into the holes (E) that will not be used for subsequent fasteners.



Posizionare la staffa (2), centrando i fissaggi con le n.4 viti (5) appena installate. Impuntare le n.4 viti (6). Serrare le n.4 viti (6) alla coppia indicata, per il fissaggio della staffa (2).

Position bracket (2) by centring fasteners with the no.4 screws (5) just installed. Start no.4 screws (6). Tighten the no.4 screws (6) to the specified torque to fasten bracket (2).

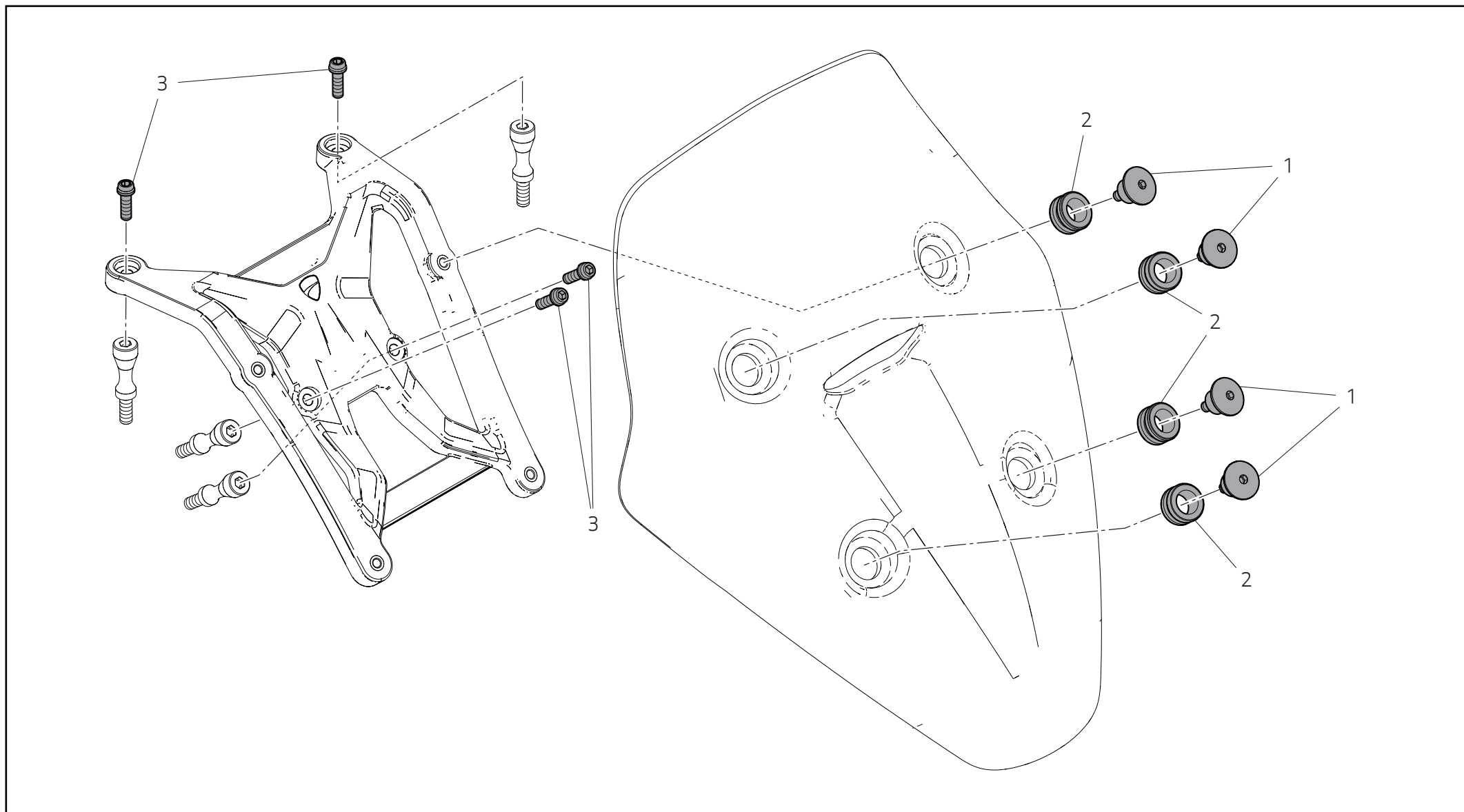


Posizionare il cupolino (1) sopra la staffa (2). Impuntare le n.4 viti (4). Serrare le n.4 viti (4) alla coppia indicata.

Fit headlight fairing (1) over bracket (2). Start no.4 screws (4). Tighten no.4 screws (4) to the specified torque.







Pos.	Cod.	Nome	Name	Nom	Name	Nome	名称	Nombre	名称	Q.ty
1	77918092AA	Vite speciale M5x8,5	Special screw M5x8.5	Vis spéciale M5x8,5	Spezialschraube M5x8,5	Parafuso especial M5x8,5	专用螺钉 M5x8.5	Tornillo especial M5x8,5	専用スクリュー M5x8.5	4
2	75840621A	Gommino	Rubber element	Plot caoutchouc	Gummielement	Borracha	密封圈	Aro de goma	ラバー	4
3	77244173B	Vite TBEI M5x12	TBEI screw M5x12	Vis TBHC M5x12	Linsenkopfschraube mit Innensechskant M5x12	Parafuso de cabeça abaulada com sextavado interno M5x12	TBEI 螺钉 M5x12	Tornillo TBEI M5x12	スクリュー TBEI M5x12	4
4	87240561A	Tappo	Plug	Bouchon	Verschluss	Tampa	塞子	Tapón	キャップ	2