

## Kit protezione per serbatoio Tank protection kit



### Simbologia

Per una lettura rapida e razionale sono stati impiegati simboli che evidenziano situazioni di massima attenzione, consigli pratici o semplici informazioni.

Prestare molta attenzione al significato dei simboli, in quanto la loro funzione è quella di non dovere ripetere concetti tecnici o avvertenze di sicurezza. Sono da considerare, quindi, dei veri e propri "promemoria".

Consultare questa pagina ogni volta che sorgeranno dubbi sul loro significato.



#### Attenzione

La non osservanza delle istruzioni riportate può creare una situazione di pericolo e causare gravi lesioni personali e anche la morte.



#### Importante

Indica la possibilità di arrecare danno al veicolo e/o ai suoi componenti se le istruzioni riportate non vengono eseguite.



#### Note

Fornisce utili informazioni sull'operazione in corso.

### Riferimenti

I particolari evidenziati in grigio e riferimento numerico (Es. ①) rappresentano l'accessorio da installare e gli eventuali componenti di montaggio forniti a kit.

I particolari con riferimento alfabetico (Es. A) rappresentano i componenti originali presenti sul motoveicolo.

Tutte le indicazioni destro o sinistro si riferiscono al senso di marcia del motociclo.

### Avvertenze generali



#### Attenzione

Le operazioni riportate nelle pagine seguenti devono essere eseguite da un tecnico specializzato o da un'officina autorizzata DUCATI.



#### Attenzione

Le operazioni riportate nelle pagine seguenti se non eseguite a regola d'arte possono pregiudicare la sicurezza del pilota.



#### Note

Documentazione necessaria per eseguire il montaggio del Kit è il MANUALE OFFICINA, relativo al modello di moto in vostro possesso.



#### Note

Nel caso fosse necessaria la sostituzione di un componente del kit consultare la tavola ricambi allegata.

### Symbols

To allow quick and easy consultation, this manual uses graphic symbols to highlight situations in which maximum care is required, as well as practical advice or information.

Pay attention to the meaning of the symbols since they serve to avoid repeating technical concepts or safety warnings throughout the text. The symbols should therefore be seen as real reminders. Please refer to this page whenever in doubt as to their meaning.



#### Warning

Failure to follow these instructions might give rise to a dangerous situation and provoke severe personal injuries or even death.



#### Caution

Failure to follow these instructions might cause damages to the vehicle and/or its components.



#### Notes

Useful information on the procedure being described.

### References

Parts highlighted in grey and with a numeric reference (Example ①) are the accessory to be installed and any assembly components supplied with the kit.

Parts with an alphabetic reference (Example A) are the original components fitted on the vehicle.

Any right- or left-hand indication refers to the vehicle direction of travel.

### General notes



#### Warning

Carefully perform the operations on the following pages since they might negatively affect rider safety.



#### Warning

Carefully perform the operations on the following pages since they might negatively affect rider safety.



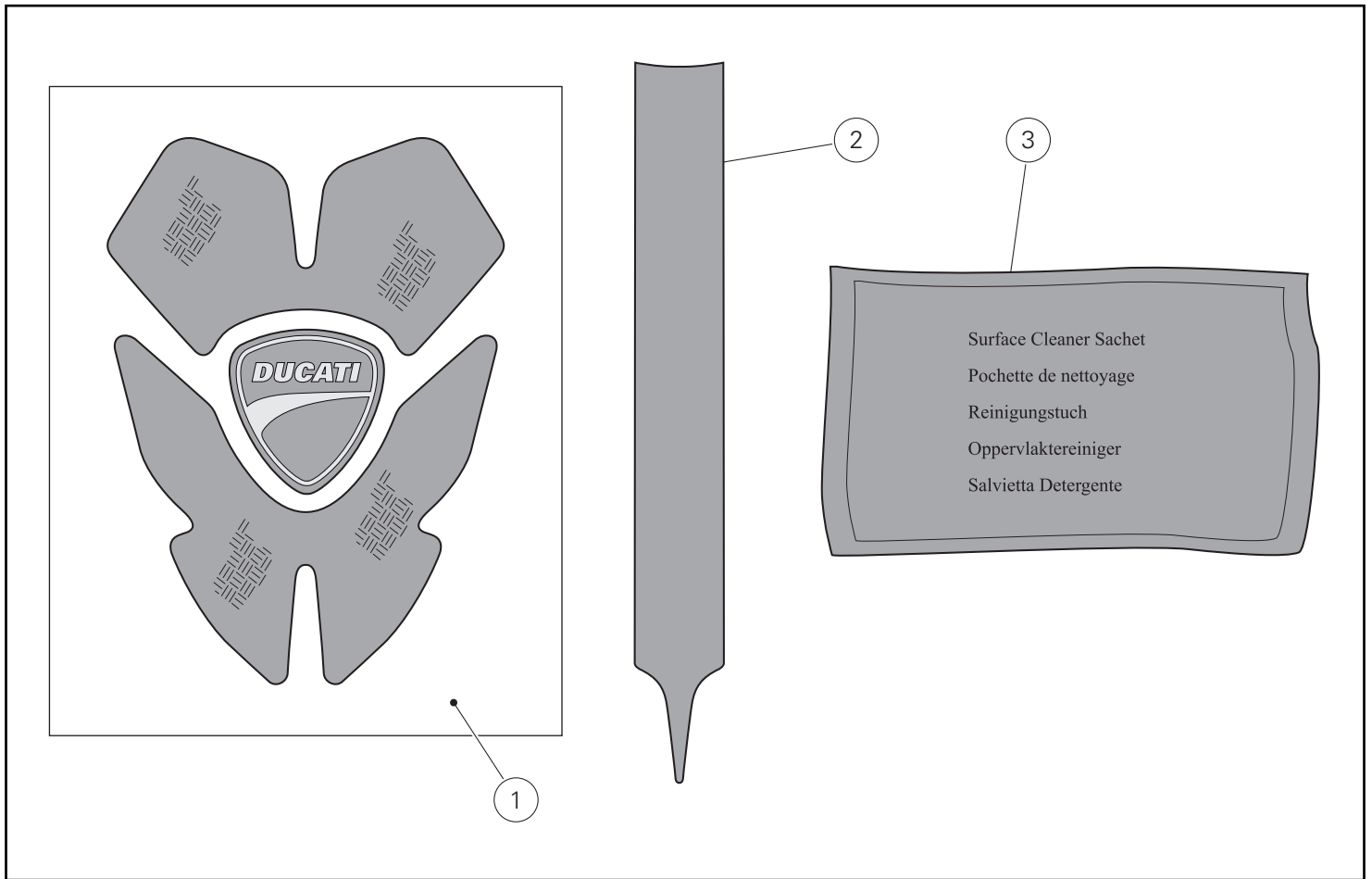
#### Notes

The following documents are necessary for assembling the Kit: WORKSHOP MANUAL of your bike model.

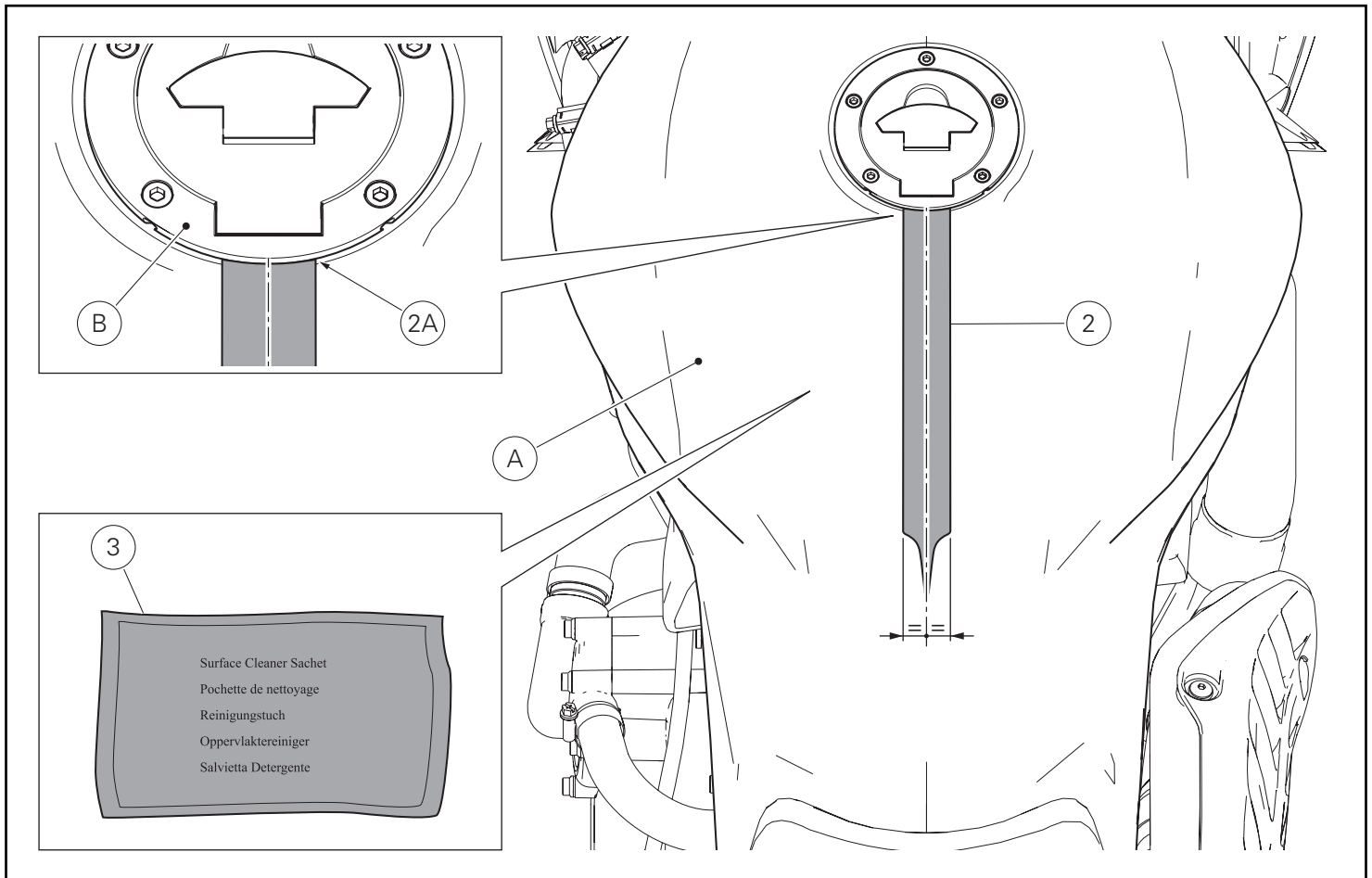


#### Notes

Should it be necessary to change any kit parts, please refer to the attached spare part table.



Pos.	Denominazione	Description
1	Protezione per serbatoio	Tank protection
2	Dima	Template
3	Salvietta sgrassante	Degreasing towel



## Montaggio componenti kit

### ● Importante

Verificare, prima del montaggio, che tutti i componenti risultino puliti e in perfetto stato. Adottare tutte le precauzioni necessarie per evitare di danneggiare qualsiasi parte nella quale ci si trova ad operare.

### Preparazione della superficie serbatoio

Effettuare l'applicazione ad una temperatura compresa fra i 18 °C e i 25 °C, non applicare se la superficie è surriscaldata, o sotto i raggi diretti del sole.

### ● Importante

Per una corretta ed efficace adesione della protezione è necessario pulire il serbatoio con la salvietta sgrassante (3) inclusa nel kit.

### Applicazione protezione adesiva

Posizionare la dima (2) centrandola sulla mezzzeria del serbatoio (A) e facendo combaciare il lato superiore (2A) con il bordo del tappo serbatoio (B).

Fissare la dima (2) con adesivo adeguato che non rovini la superficie del serbatoio.

## Kit installation

### ● Caution

Check that all components are clean and in perfect condition before installation. Adopt any precaution necessary to avoid damages to any part of the motorcycle you are working on.

### Preparing the tank surface

Install the kit at a temperature between 18 °C and 25 °C. Avoid installing the kit if the surface is overheated or under direct sunlight.

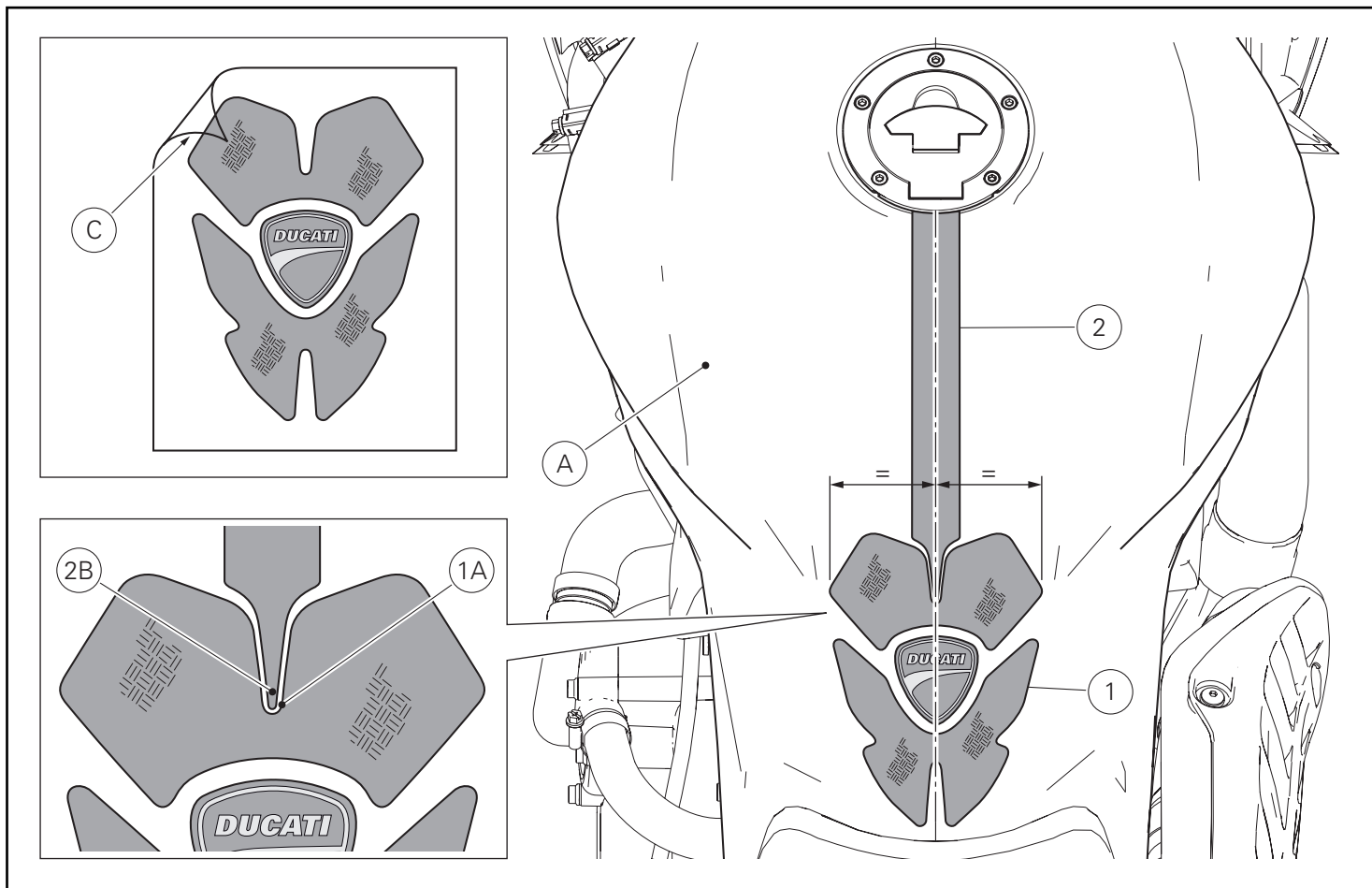
### ● Caution

Clean tank with the degreasing towel (3) included in the kit, to ensure the protection will correctly adhere to the surface.

### Applying the adhesive tank protector

Position template (2), by centring it on tank centreline (A) and matching upper side (2A) with tank plug (B) edge.

Fix template (2) with a proper sticker not to damage the tank surface.



Togliere dalla protezione il liner (C) dalla parte inferiore, evitando di toccare con le dita la parte adesiva.  
Posizionare la protezione serbatoio (1) centrando il profilo superiore (1A) rispetto alla punta inferiore (2B) della dima (2).  
Dopo aver posizionato la protezione, per attivare definitivamente l'adesivo, premere con forza su tutta la superficie della protezione.  
La massima adesione si ottiene dopo dodici ore dall'applicazione, in questo periodo evitare di lavare la moto.

Remove the liner (C) from the bottom face of the protection. Do not touch the sticking part with your fingers.  
Position tank protection (1) by centring upper edge (1A) with respect to lower tip (2B) of template (2).  
After positioning the protection, firmly press on the entire protection surface to make the sticker adhere.  
Maximum adhesion will develop twelve hours after application. Avoid washing your bike during this period.